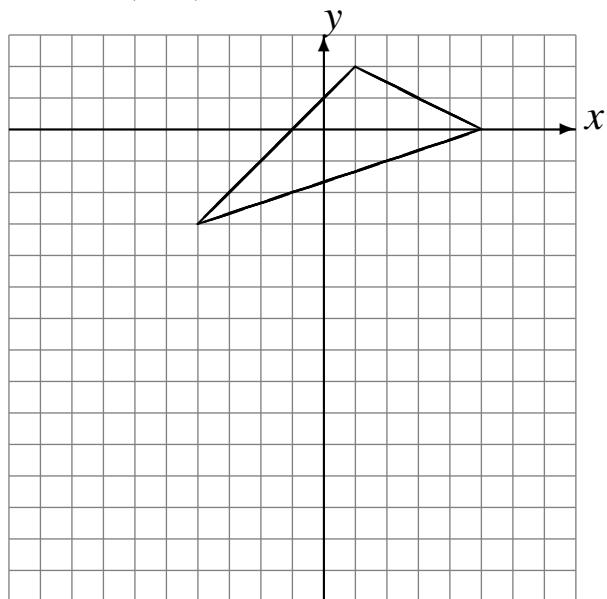


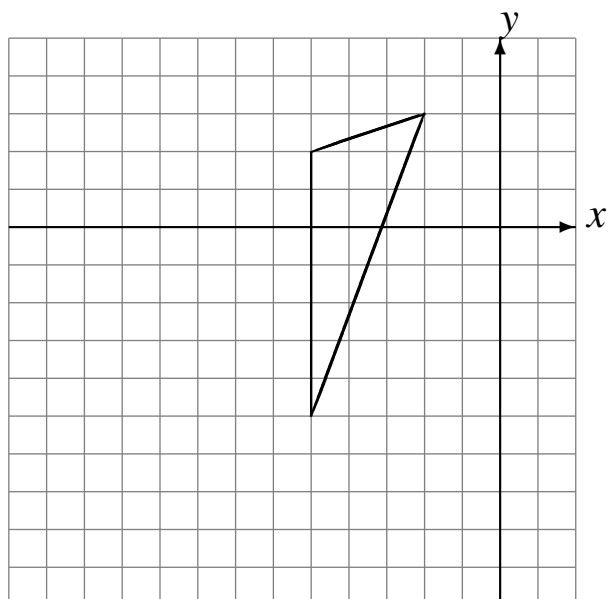
Traslaciones (G)

Dibuje cada figura trasladada.

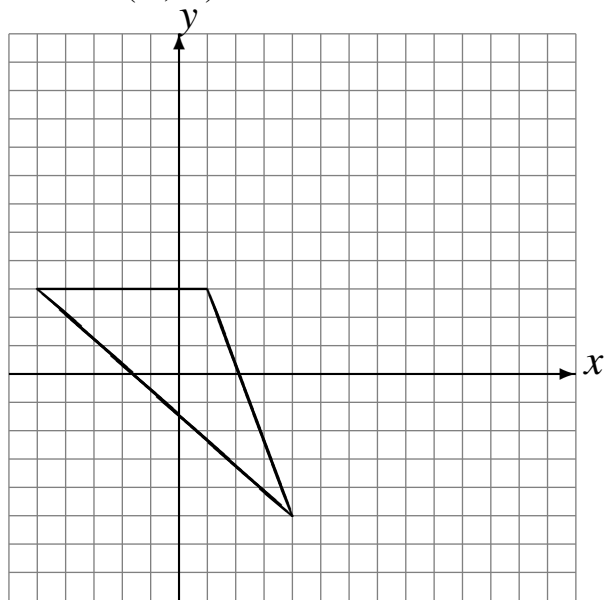
Traslade (-1, -2).
Traslade (-3, -6).
Traslade (1, -3).



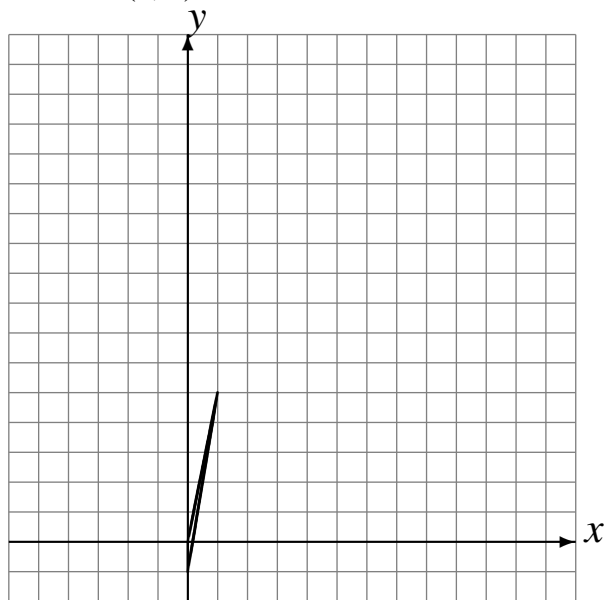
Traslade (-1, -4).
Traslade (-5, 0).
Traslade (6, 5).



Traslade (4, 5).
Traslade (5, -1).
Traslade (-3, -2).



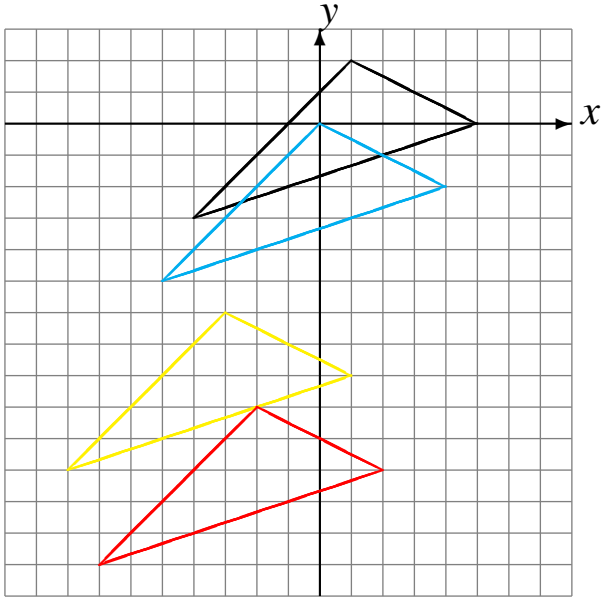
Traslade (6, 1).
Traslade (-4, 6).
Traslade (1, 4).



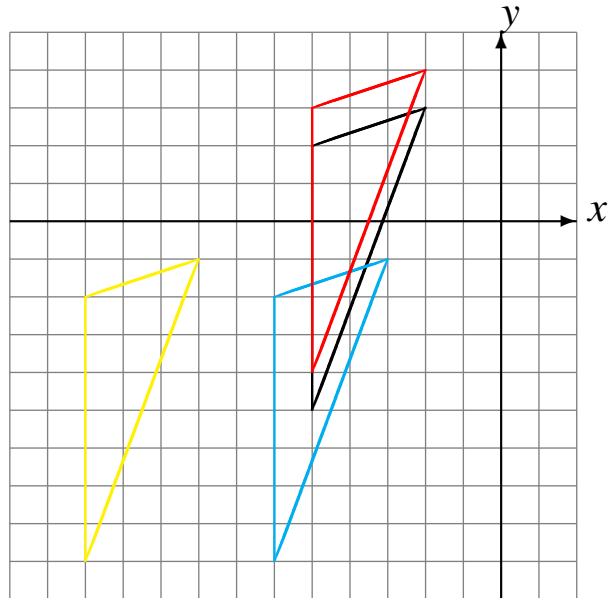
Traslaciones (G) Respuestas

Dibuje cada figura trasladada.

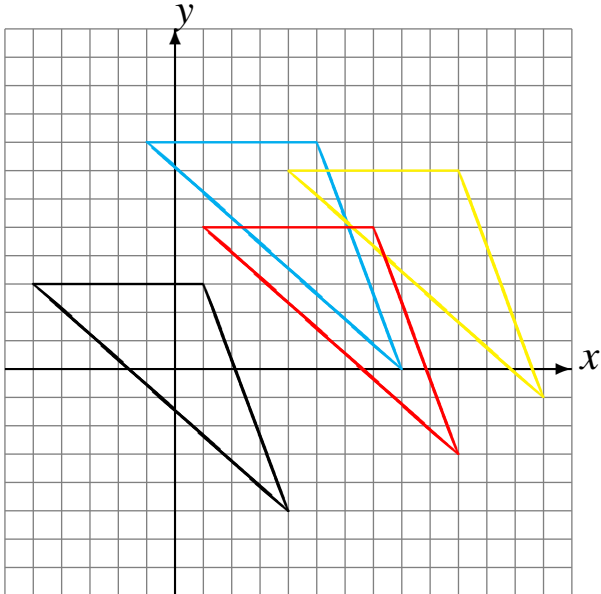
Traslade (-1, -2).
Traslade (-3, -6).
Traslade (1, -3).



Traslade (-1, -4).
Traslade (-5, 0).
Traslade (6, 5).



Traslade (4, 5).
Traslade (5, -1).
Traslade (-3, -2).



Traslade (6, 1).
Traslade (-4, 6).
Traslade (1, 4).

