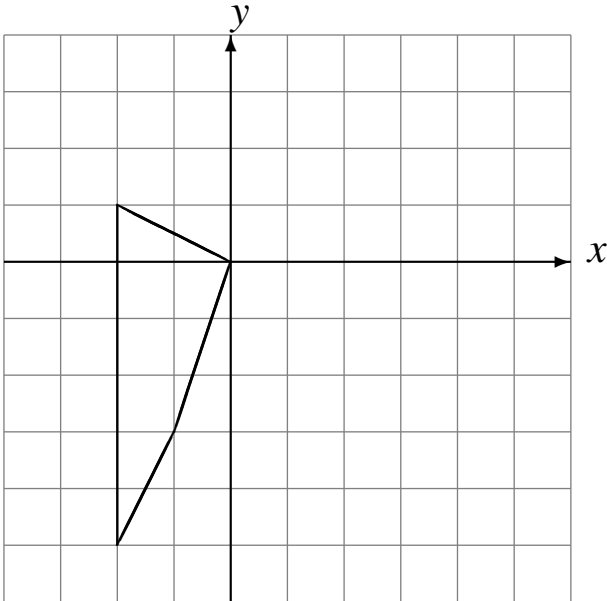


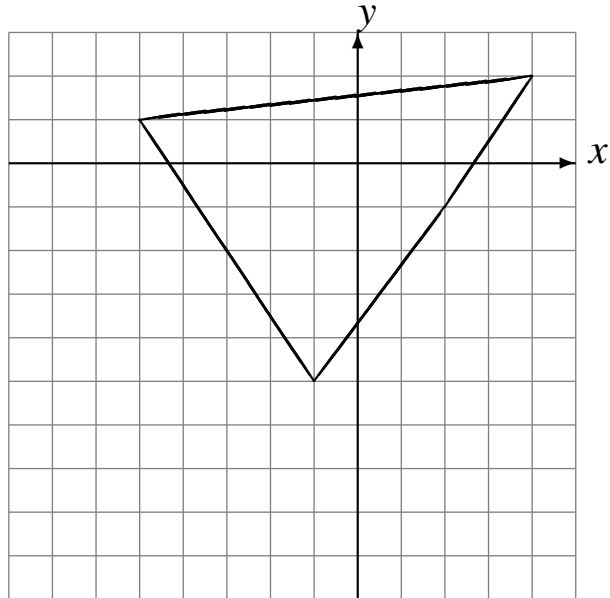
Traslaciones (I)

Dibuje cada figura trasladada.

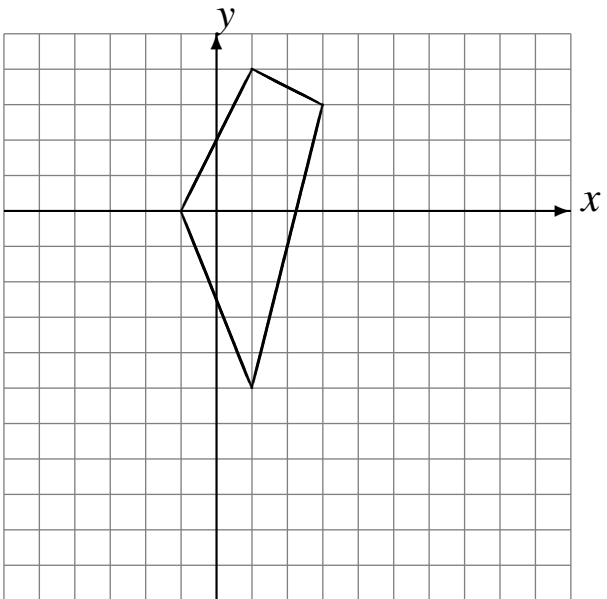
Traslade (4, 2).



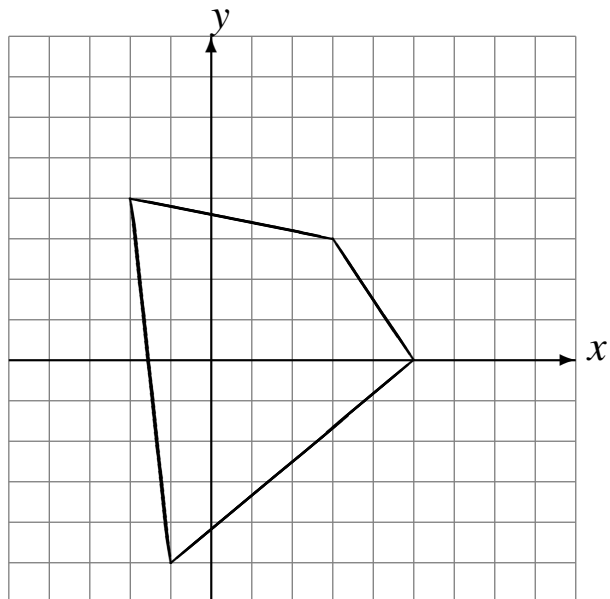
Traslade (-2, -4).



Traslade (2, -5).



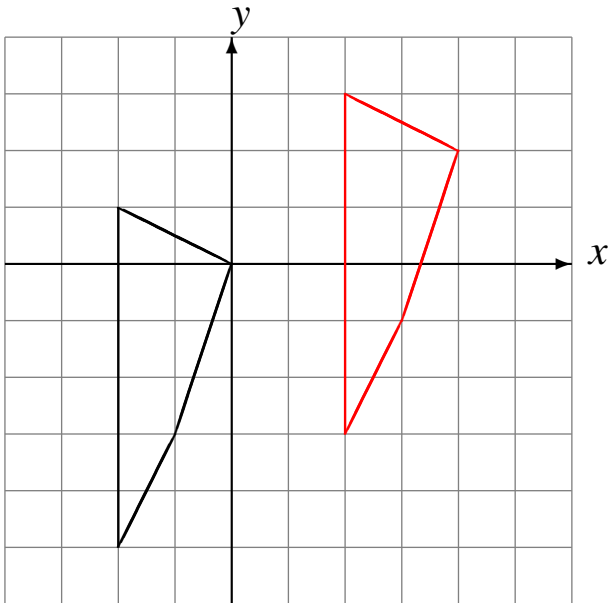
Traslade (1, 3).



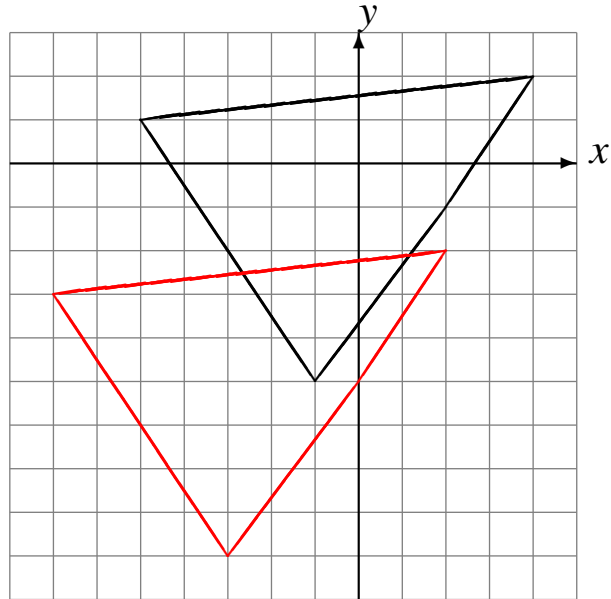
Traslaciones (I) Respuestas

Dibuje cada figura trasladada.

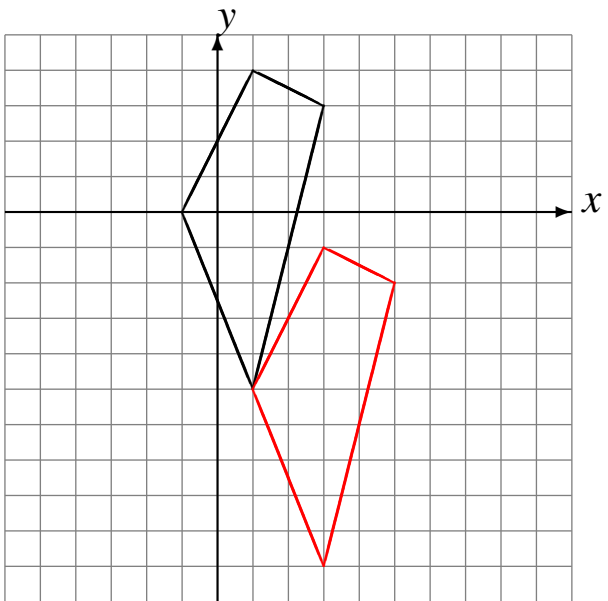
Traslade (4, 2).



Traslade (-2, -4).



Traslade (2, -5).



Traslade (1, 3).

