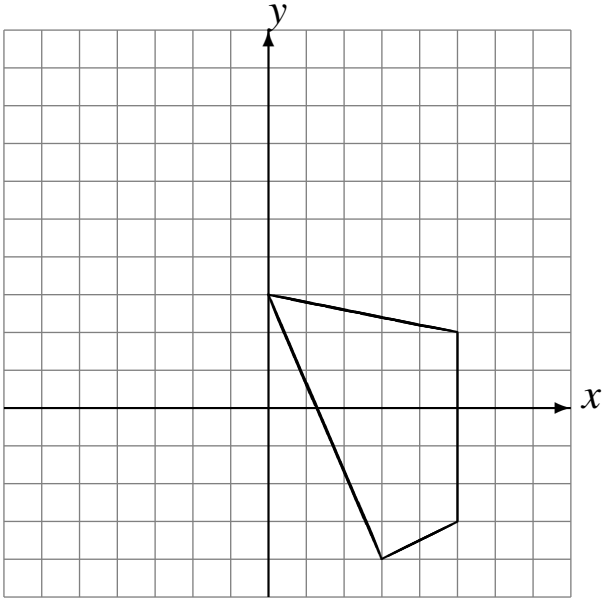


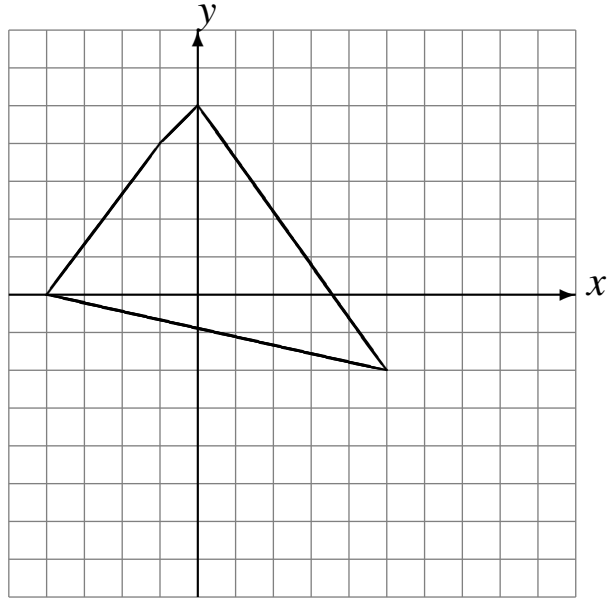
Traslaciones (J)

Dibuje cada figura trasladada.

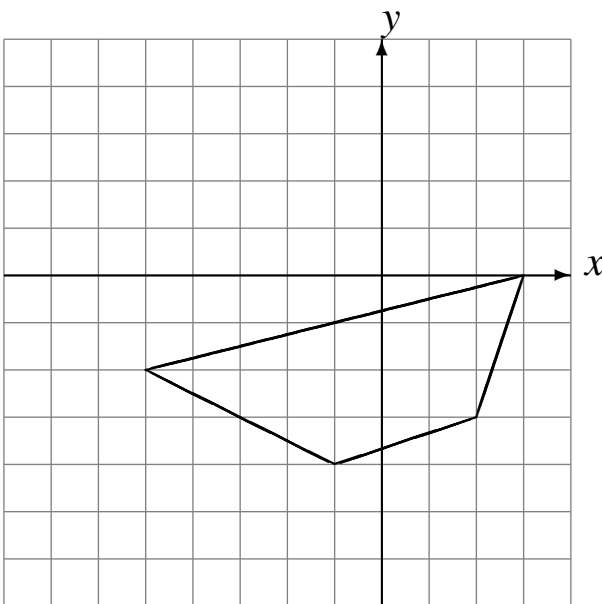
Traslade (-5, 6).



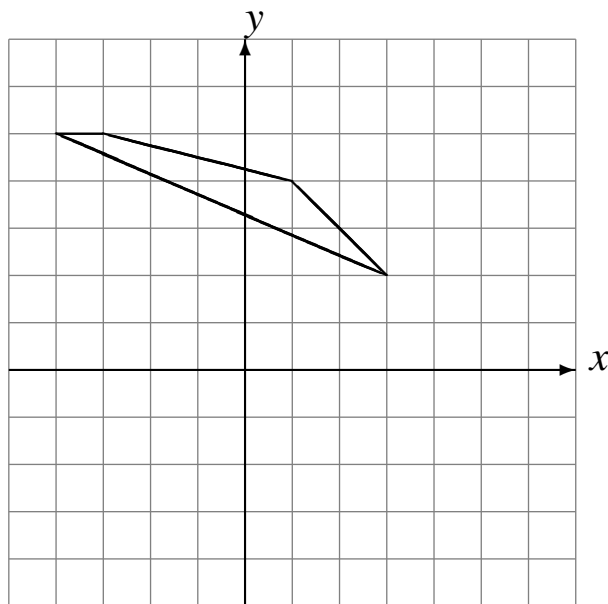
Traslade (4, -4).



Traslade (-2, 2).



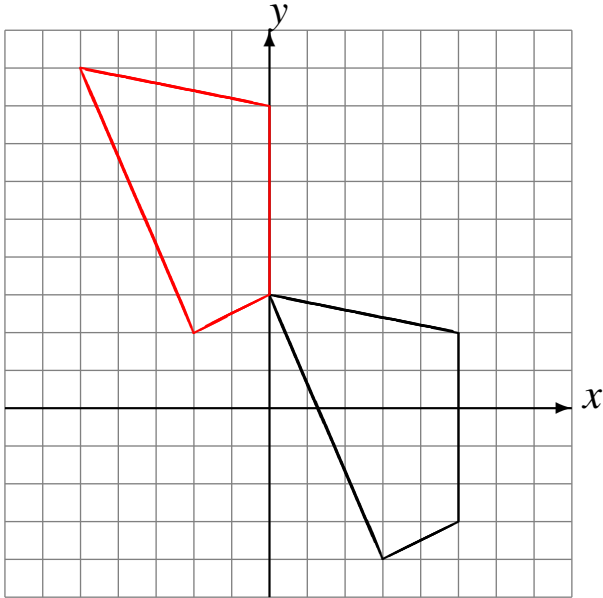
Traslade (3, -5).



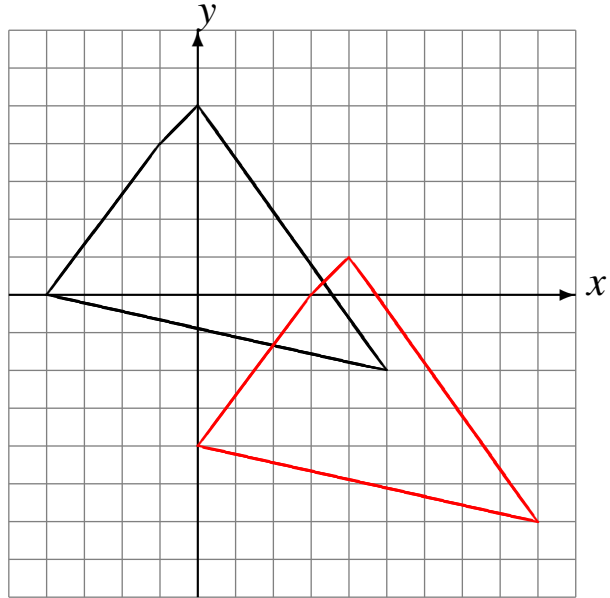
Traslaciones (J) Respuestas

Dibuje cada figura trasladada.

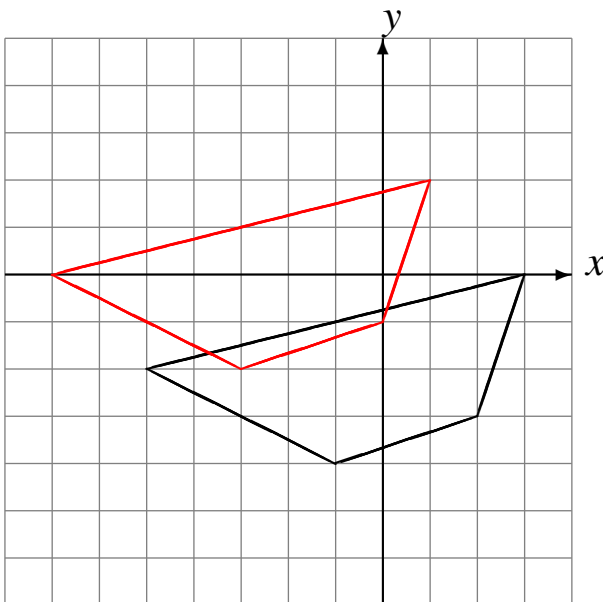
Traslade $(-5, 6)$.



Traslade $(4, -4)$.



Traslade $(-2, 2)$.



Traslade $(3, -5)$.

