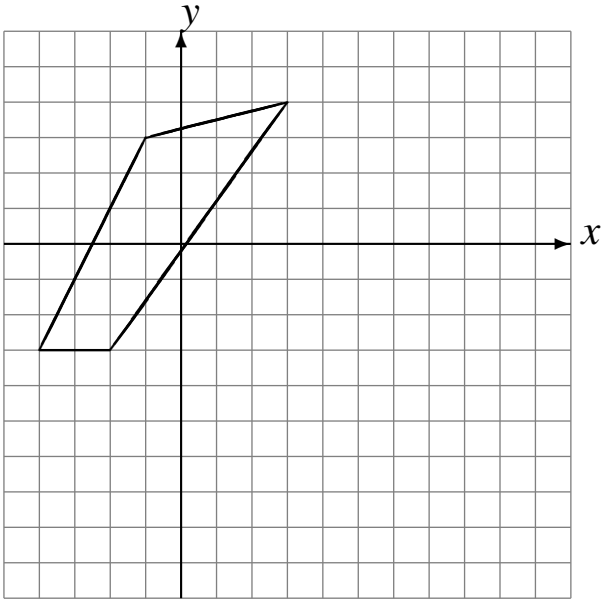


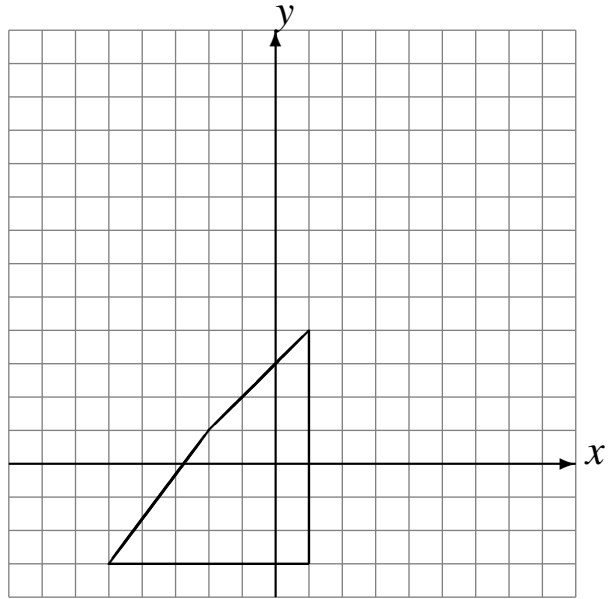
Traslaciones (B)

Dibuje cada figura trasladada.

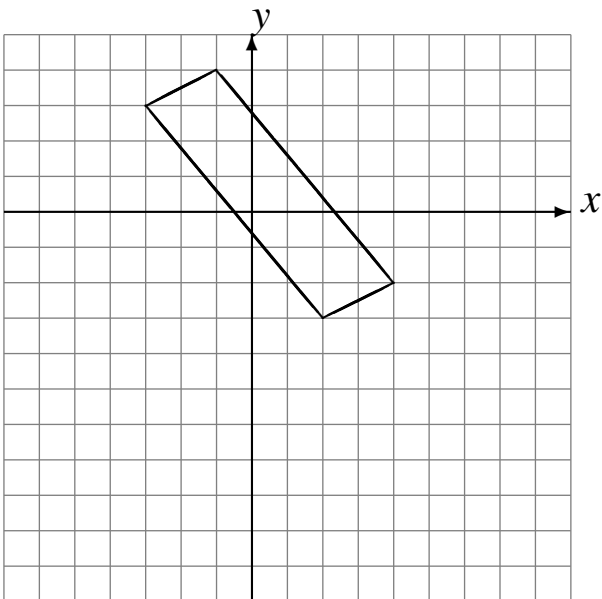
Traslade (5, 0).
Traslade (2, -6).



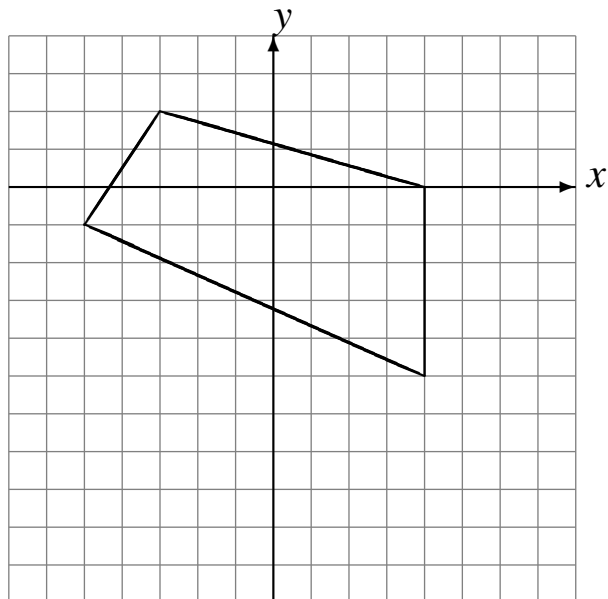
Traslade (2, 4).
Traslade (3, 4).



Traslade (3, -3).
Traslade (-5, -4).



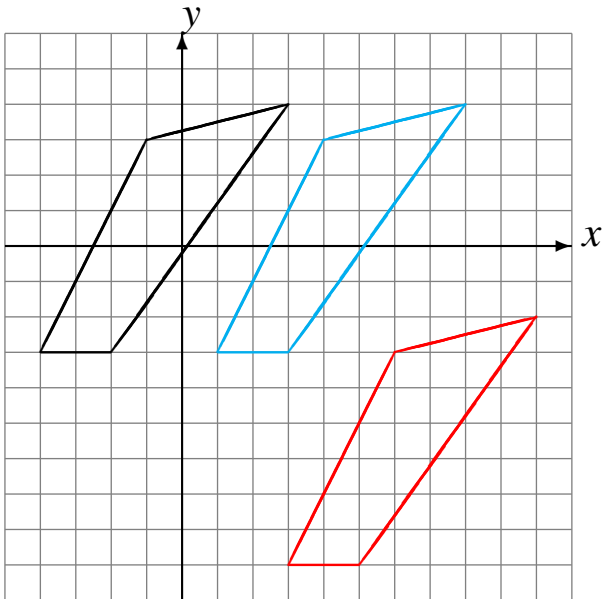
Traslade (0, -5).
Traslade (1, 6).



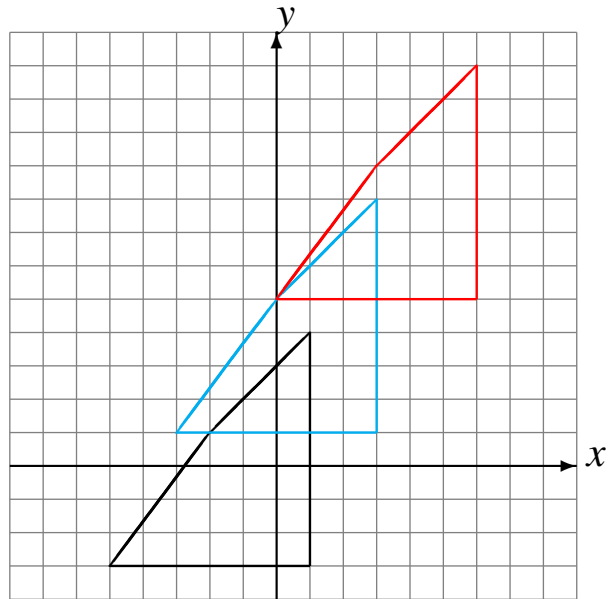
Traslaciones (B) Respuestas

Dibuje cada figura trasladada.

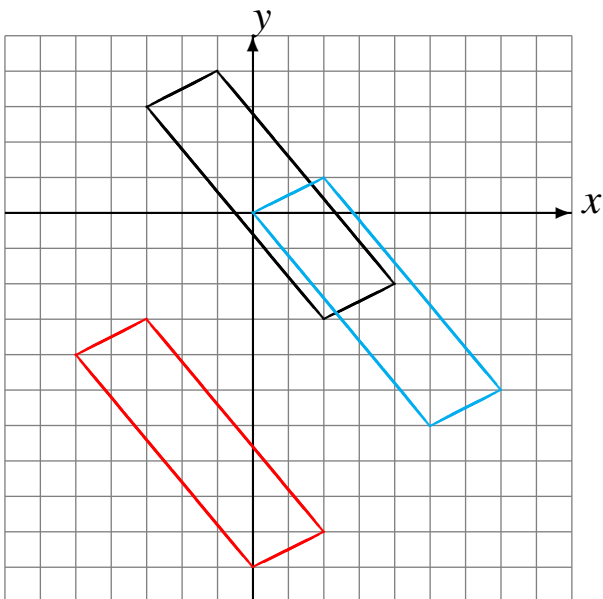
Traslade (5, 0).
Traslade (2, -6).



Traslade (2, 4).
Traslade (3, 4).



Traslade (3, -3).
Traslade (-5, -4).



Traslade (0, -5).
Traslade (1, 6).

