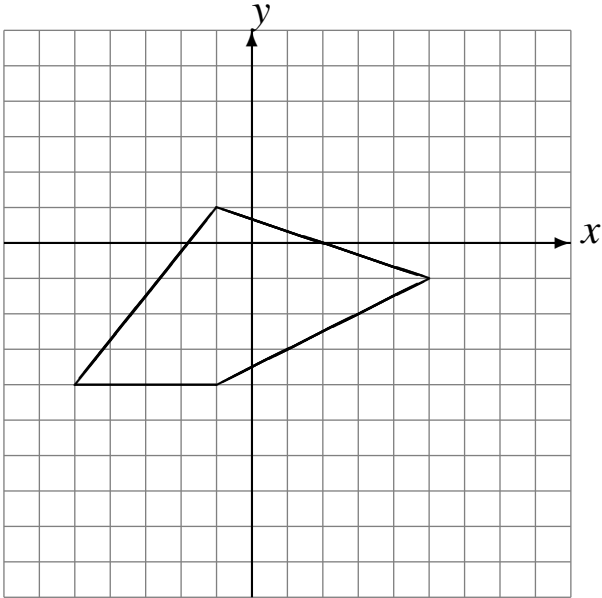


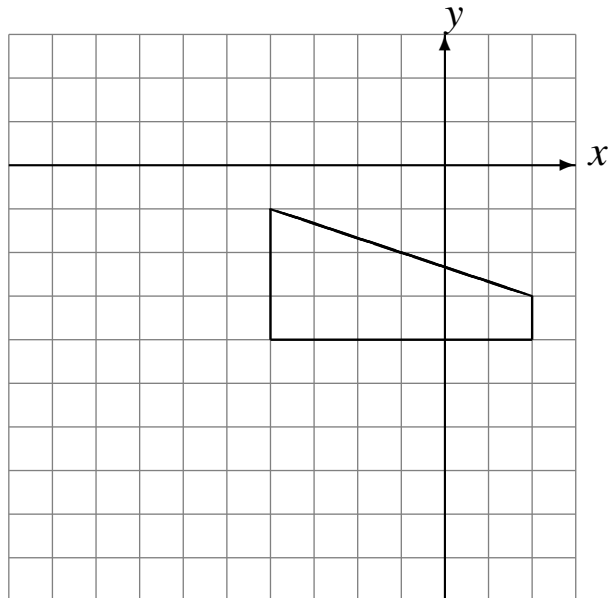
Traslaciones (G)

Dibuje cada figura trasladada.

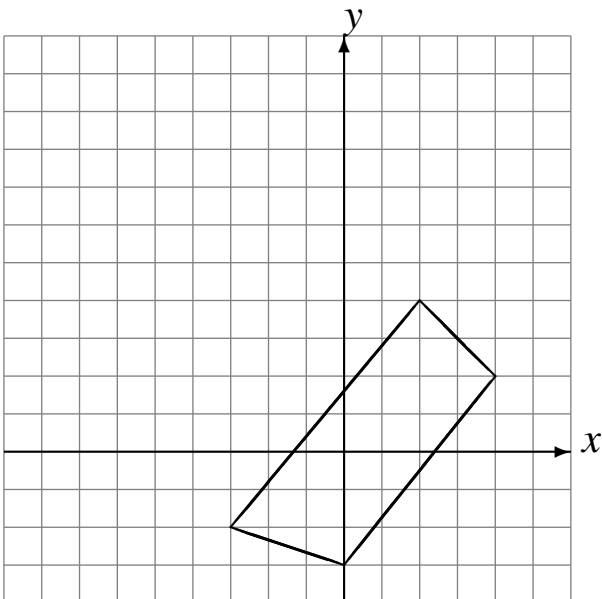
Traslade $(-1, 2)$.
Traslade $(4, -5)$.



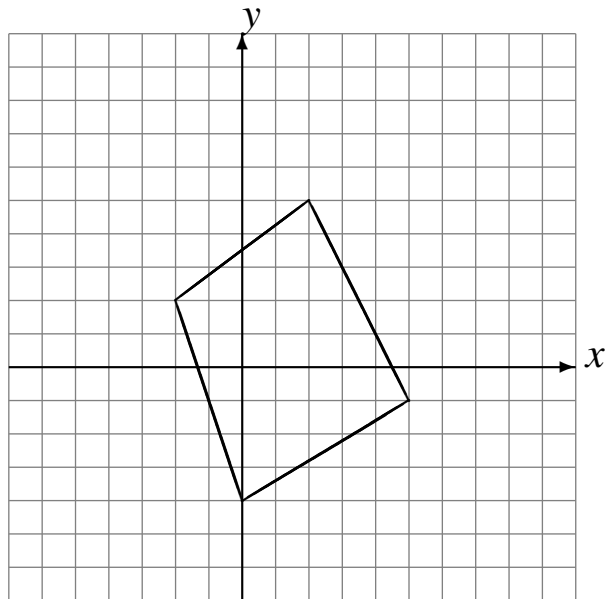
Traslade $(-5, -4)$.
Traslade $(2, 3)$.



Traslade $(1, 1)$.
Traslade $(-6, 4)$.



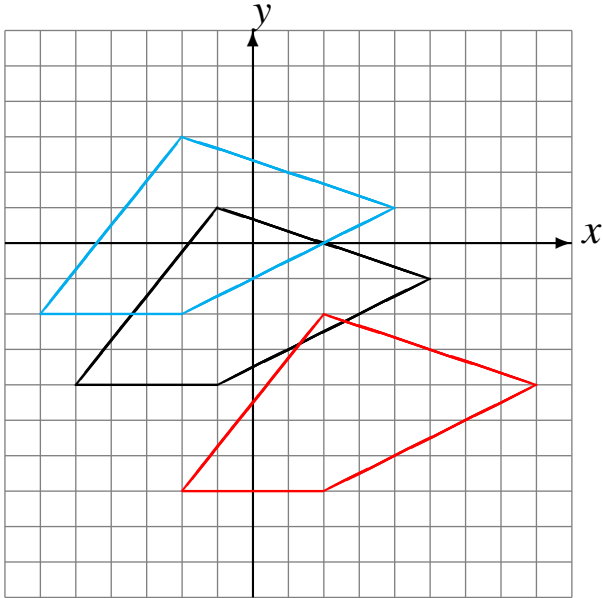
Traslade $(2, -2)$.
Traslade $(-5, 6)$.



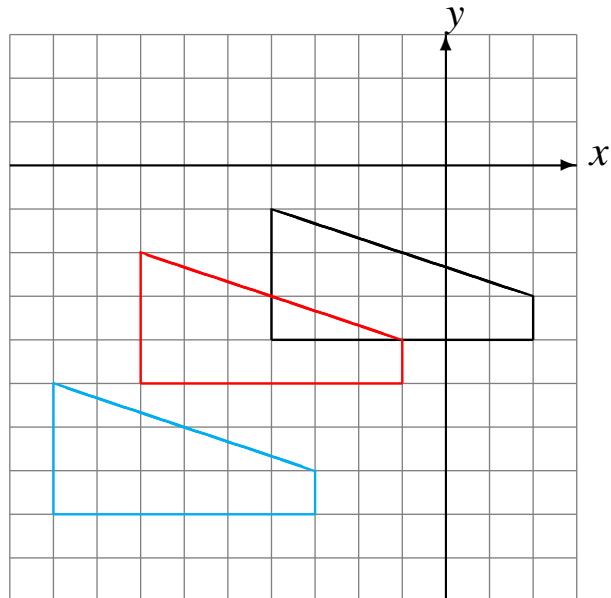
Traslaciones (G) Respuestas

Dibuje cada figura trasladada.

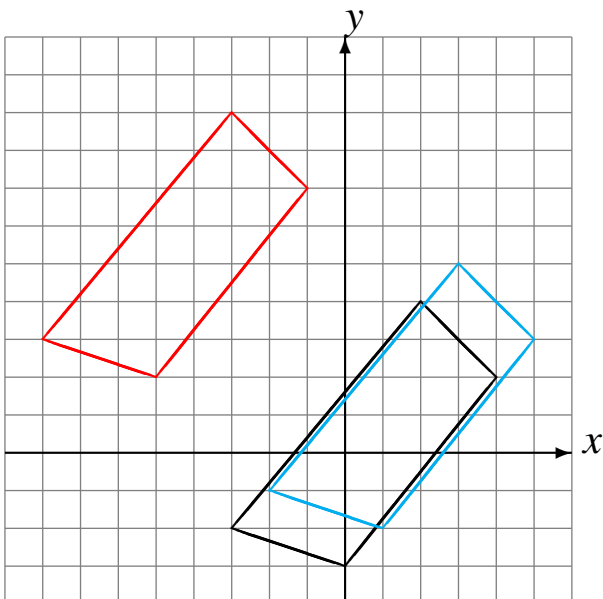
Traslade $(-1, 2)$.
Traslade $(4, -5)$.



Traslade $(-5, -4)$.
Traslade $(2, 3)$.



Traslade $(1, 1)$.
Traslade $(-6, 4)$.



Traslade $(2, -2)$.
Traslade $(-5, 6)$.

