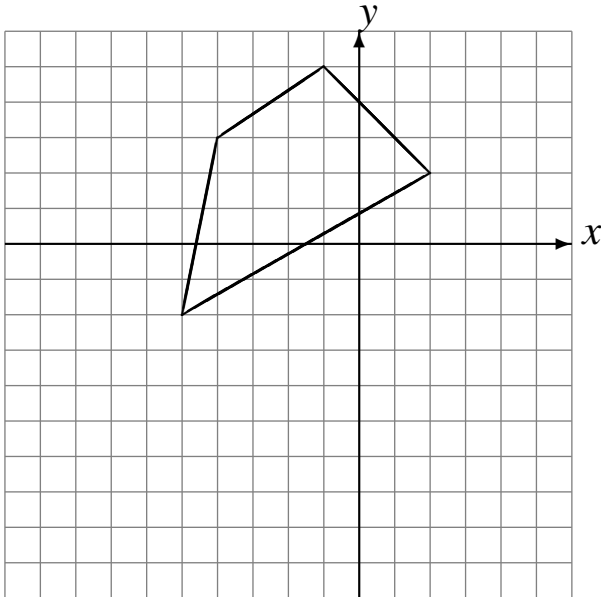


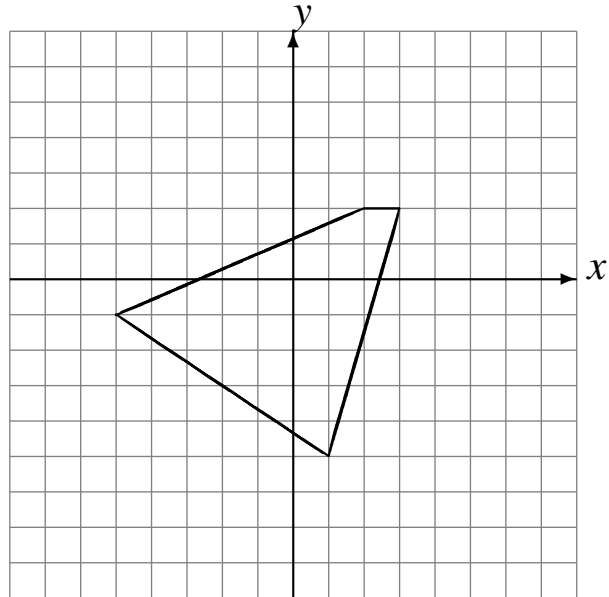
Traslaciones (A)

Dibuje cada figura trasladada.

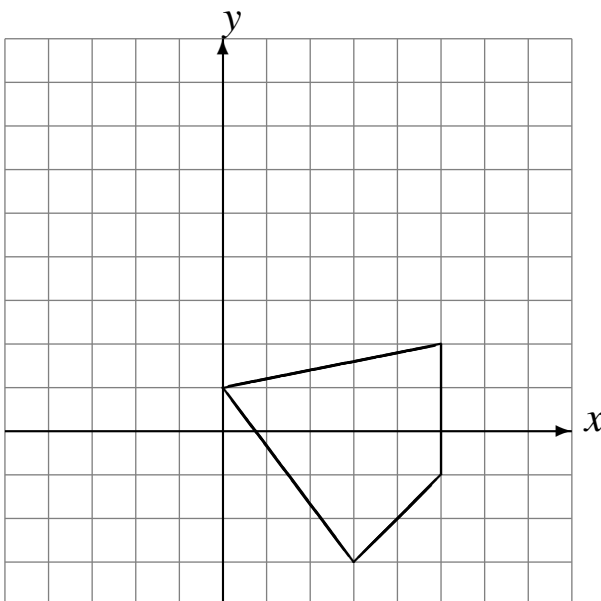
Traslade $(-4, -2)$.
Traslade $(6, -5)$.



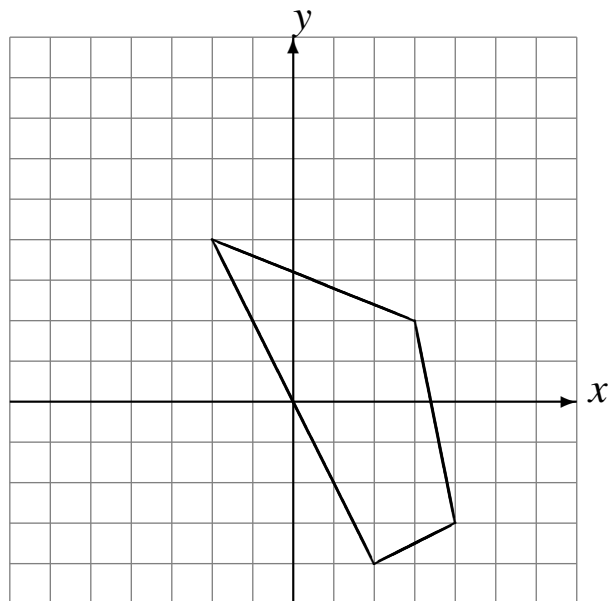
Traslade $(-2, 1)$.
Traslade $(6, -1)$.



Traslade $(-1, 4)$.
Traslade $(-1, 2)$.



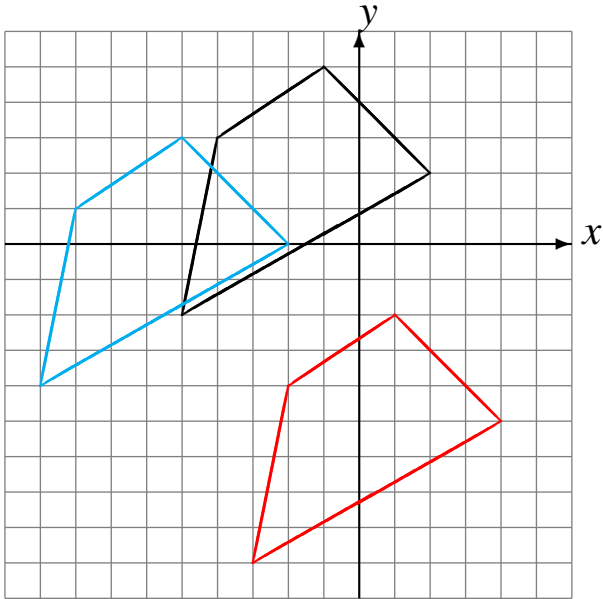
Traslade $(-2, 0)$.
Traslade $(0, 4)$.



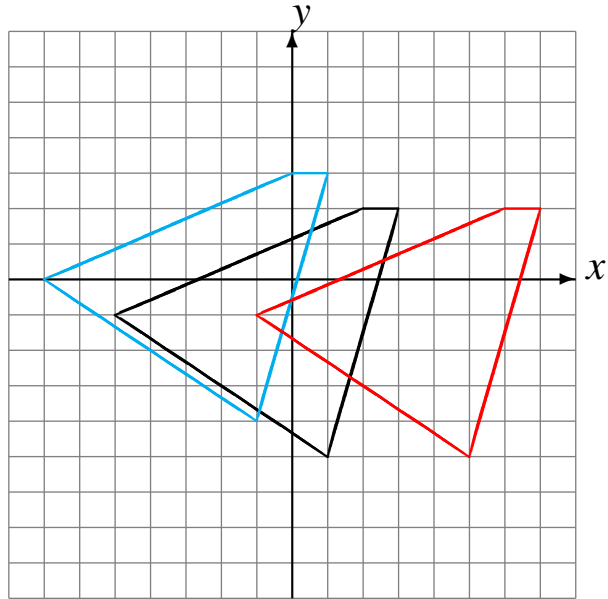
Traslaciones (A) Respuestas

Dibuje cada figura trasladada.

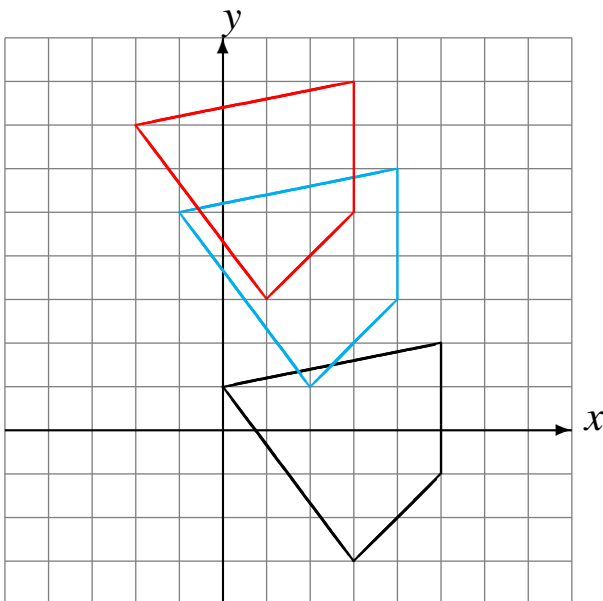
Traslade $(-4, -2)$.
Traslade $(6, -5)$.



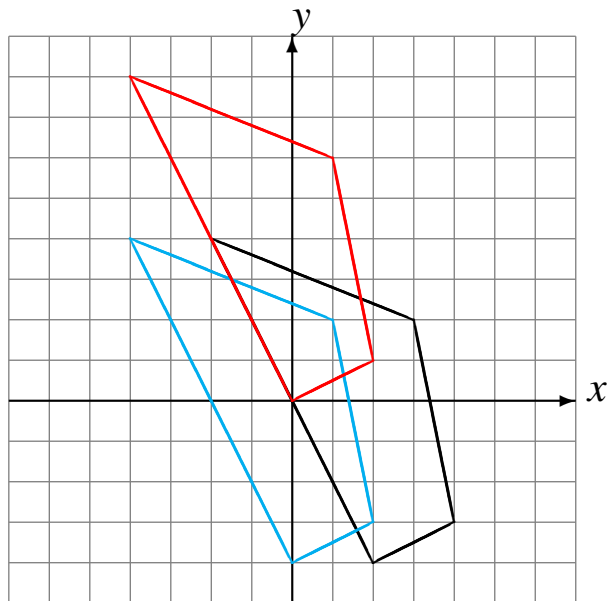
Traslade $(-2, 1)$.
Traslade $(6, -1)$.



Traslade $(-1, 4)$.
Traslade $(-1, 2)$.



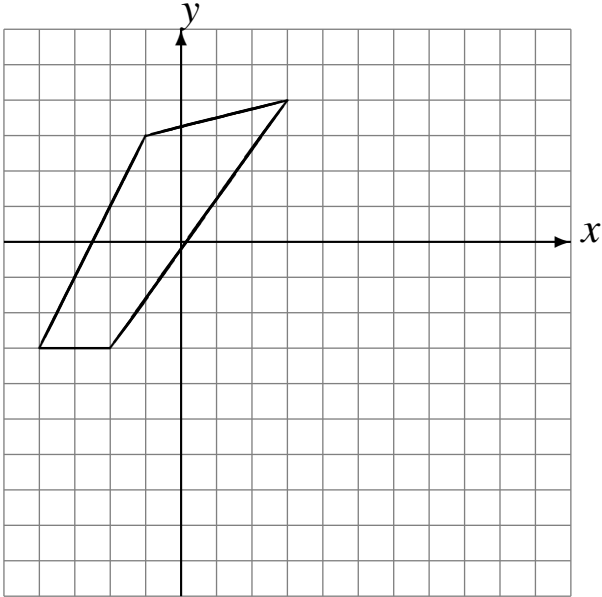
Traslade $(-2, 0)$.
Traslade $(0, 4)$.



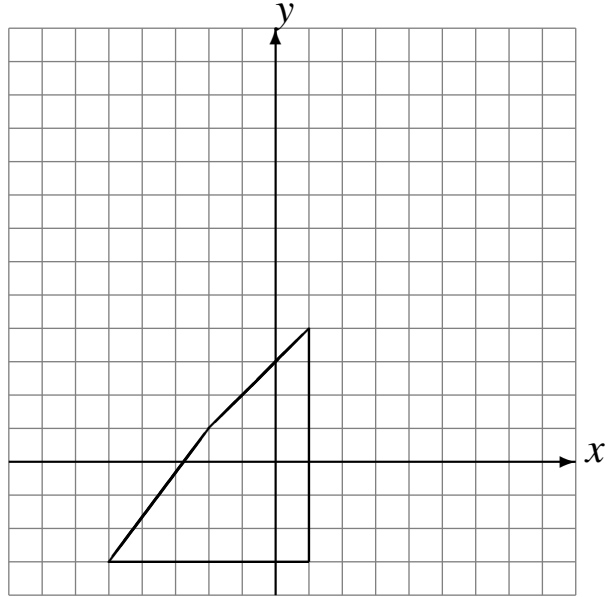
Traslaciones (B)

Dibuje cada figura trasladada.

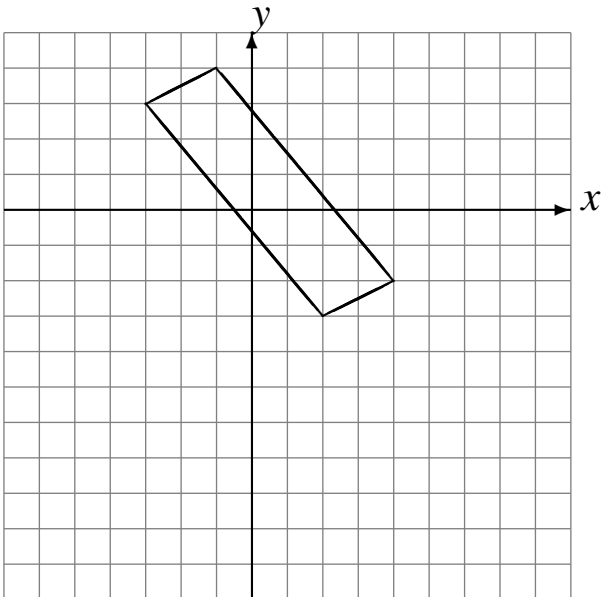
Traslade (5, 0).
Traslade (2, -6).



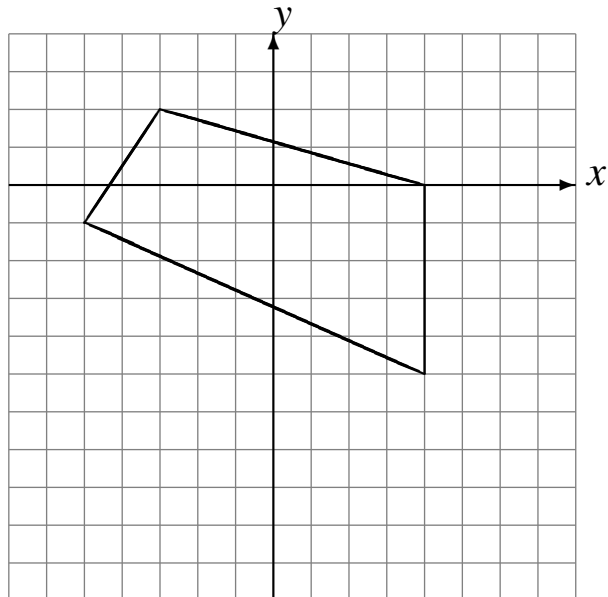
Traslade (2, 4).
Traslade (3, 4).



Traslade (3, -3).
Traslade (-5, -4).



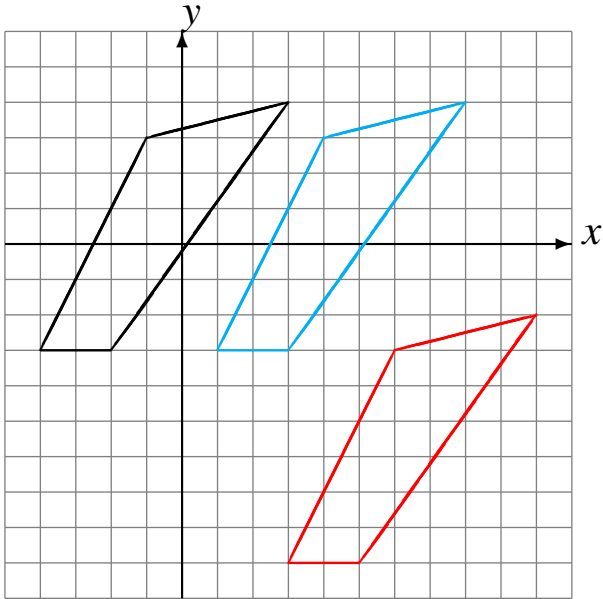
Traslade (0, -5).
Traslade (1, 6).



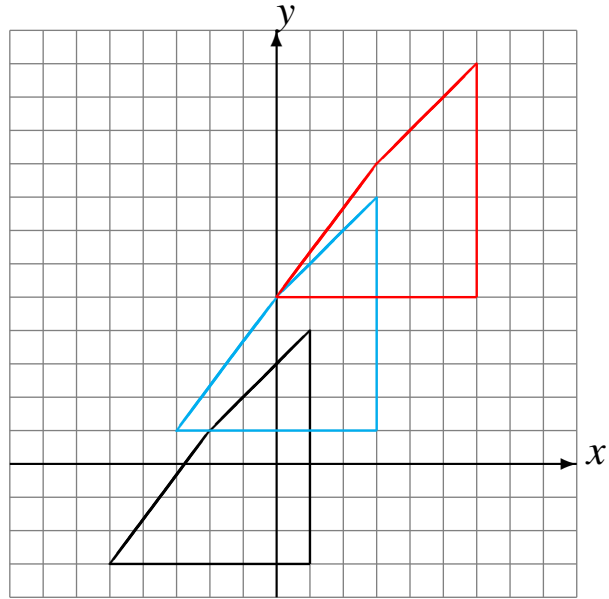
Traslaciones (B) Respuestas

Dibuje cada figura trasladada.

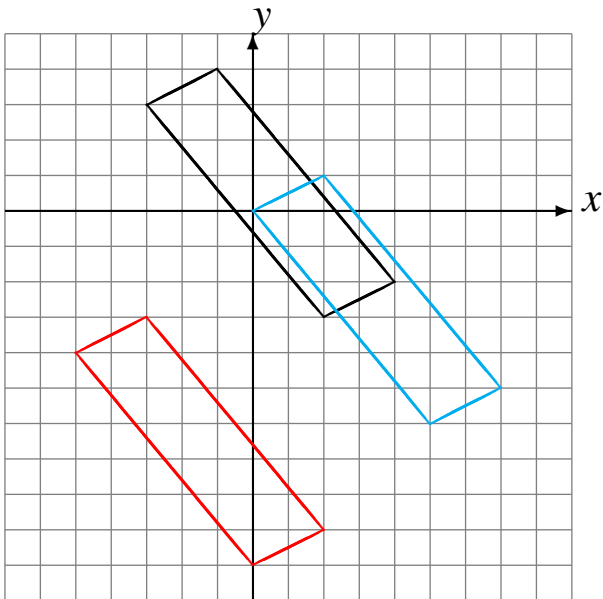
Traslade (5, 0).
Traslade (2, -6).



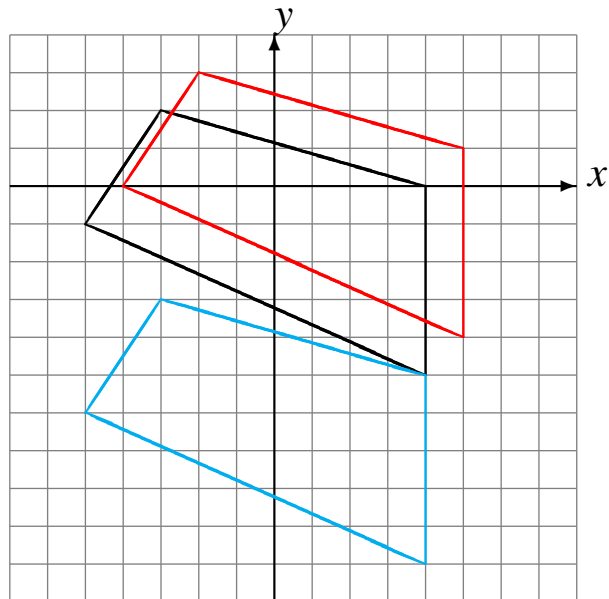
Traslade (2, 4).
Traslade (3, 4).



Traslade (3, -3).
Traslade (-5, -4).



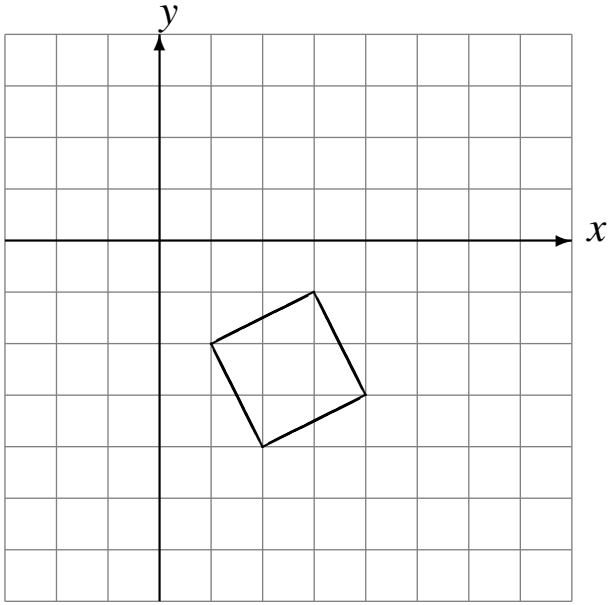
Traslade (0, -5).
Traslade (1, 6).



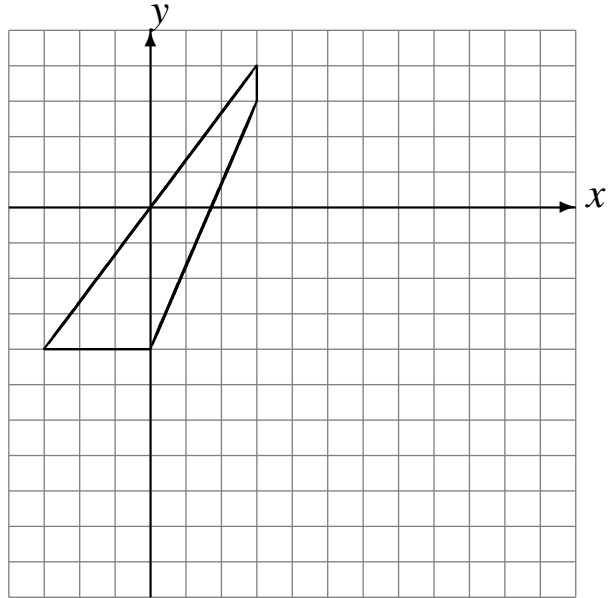
Traslaciones (C)

Dibuje cada figura trasladada.

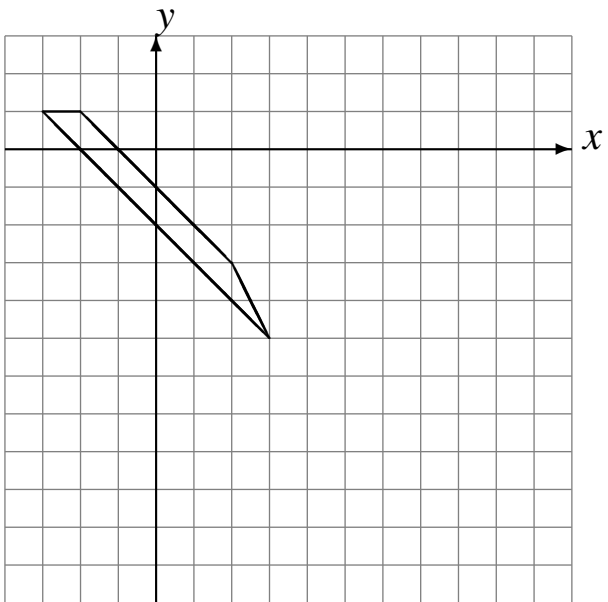
Traslade (2, -2).
Traslade (-4, 6).



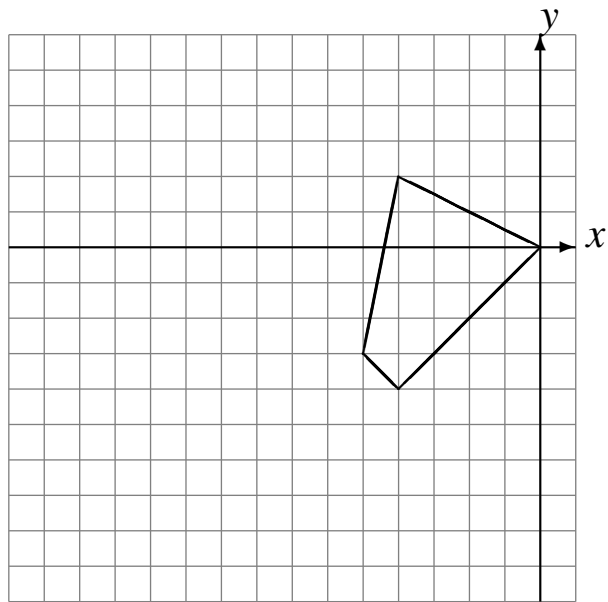
Traslade (3, -3).
Traslade (4, -3).



Traslade (5, -3).
Traslade (2, -2).



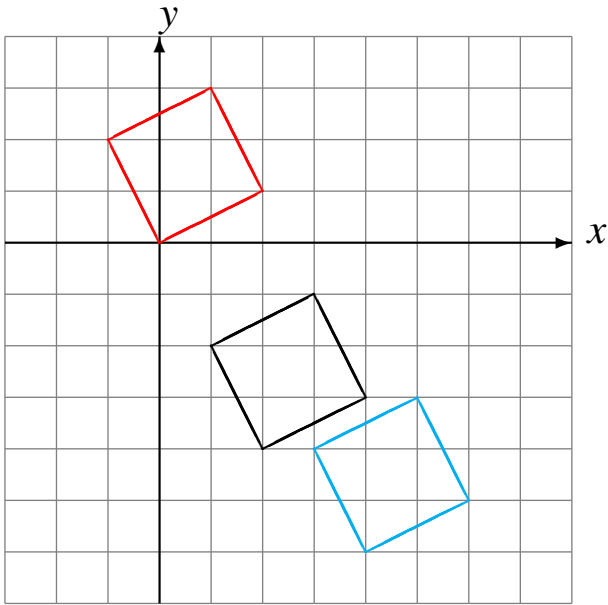
Traslade (-3, -1).
Traslade (-6, -1).



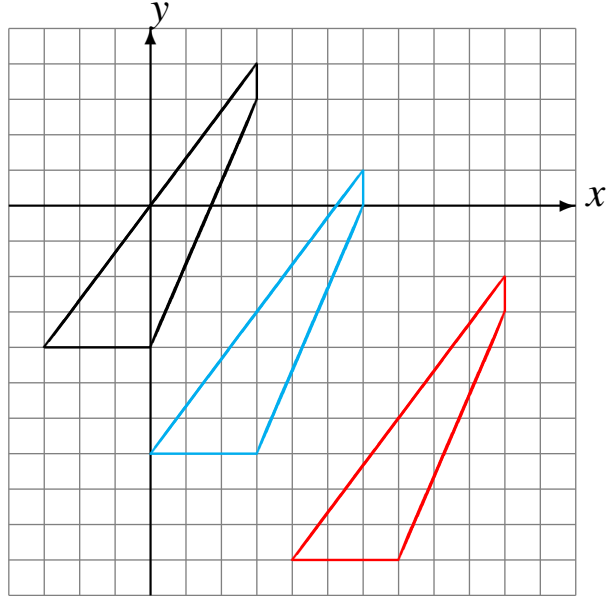
Traslaciones (C) Respuestas

Dibuje cada figura trasladada.

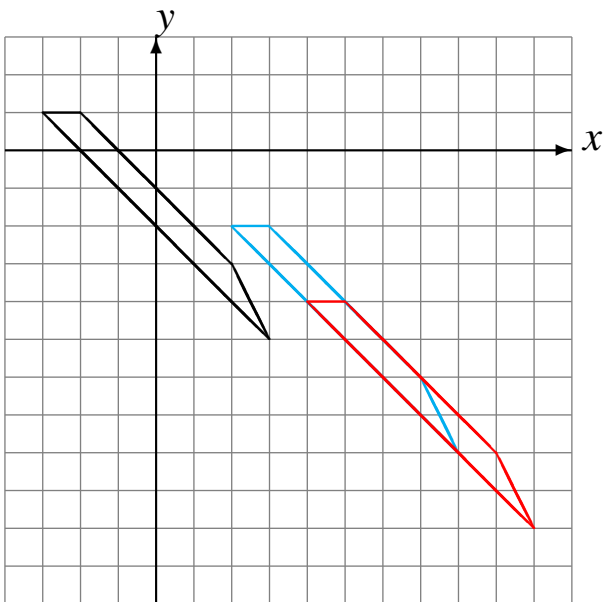
Traslade (2, -2).
Traslade (-4, 6).



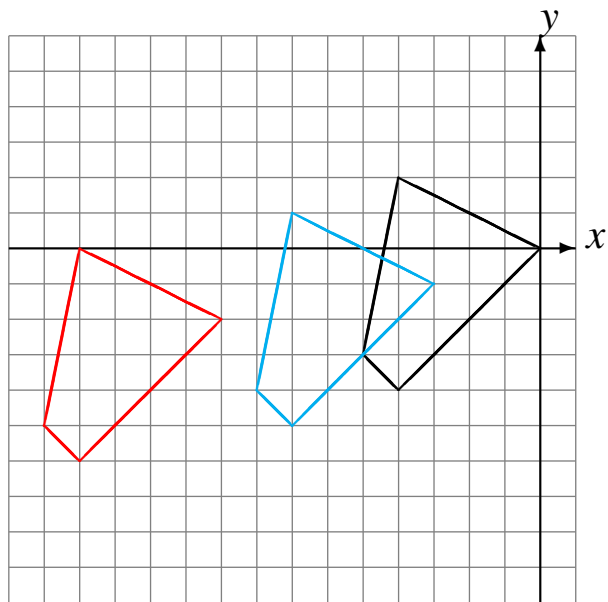
Traslade (3, -3).
Traslade (4, -3).



Traslade (5, -3).
Traslade (2, -2).



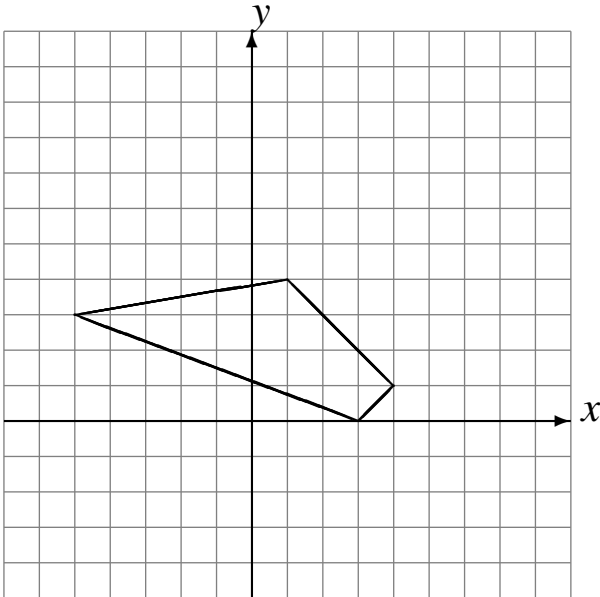
Traslade (-3, -1).
Traslade (-6, -1).



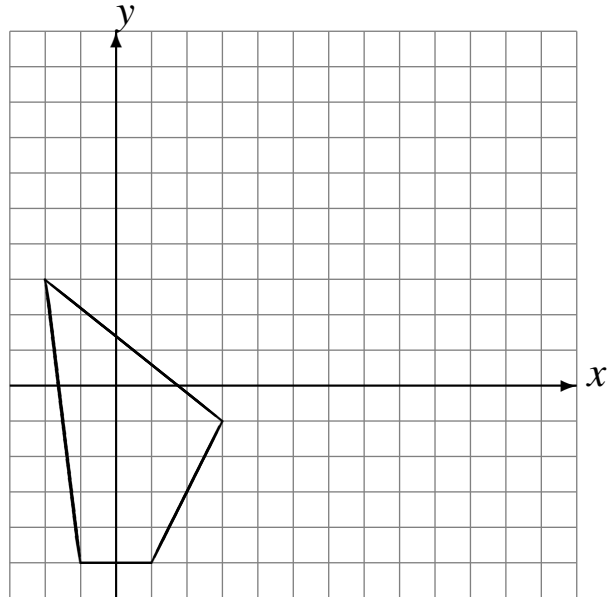
Traslaciones (D)

Dibuje cada figura trasladada.

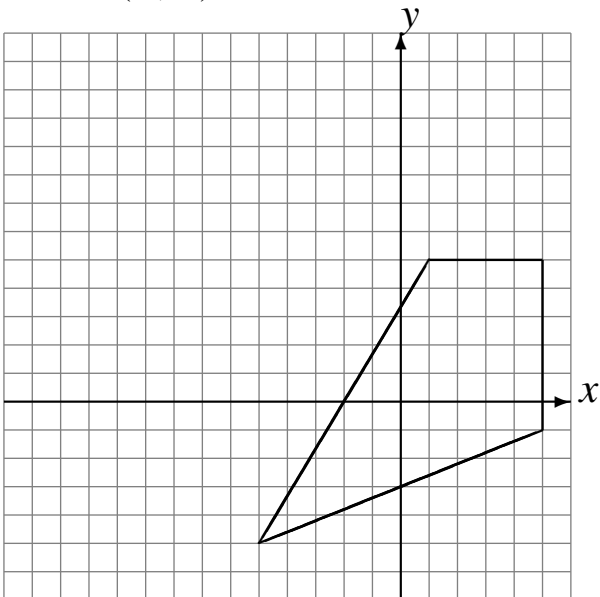
Traslade (4, -1).
Traslade (-5, 3).



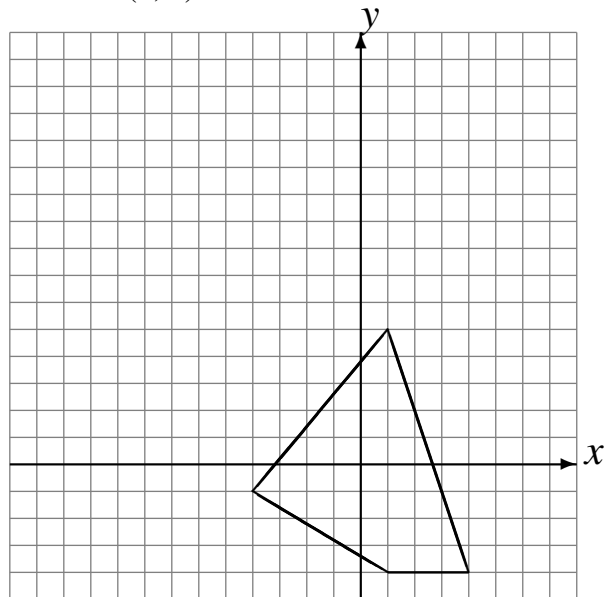
Traslade (3, 2).
Traslade (5, 4).



Traslade (-3, 5).
Traslade (-5, -2).



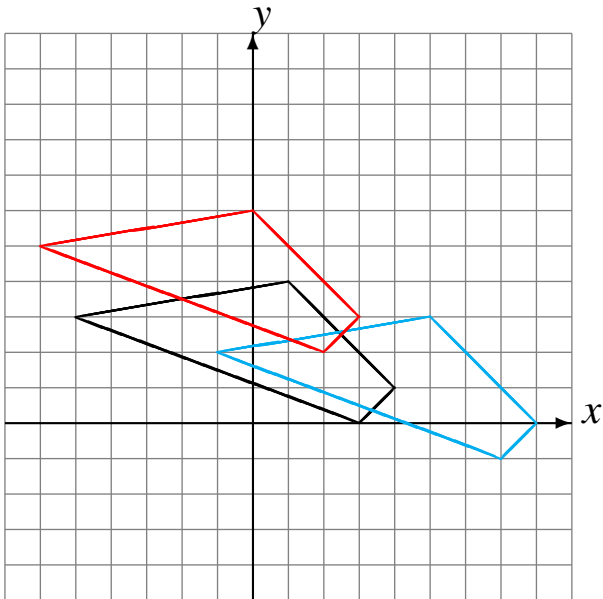
Traslade (-6, 6).
Traslade (4, 4).



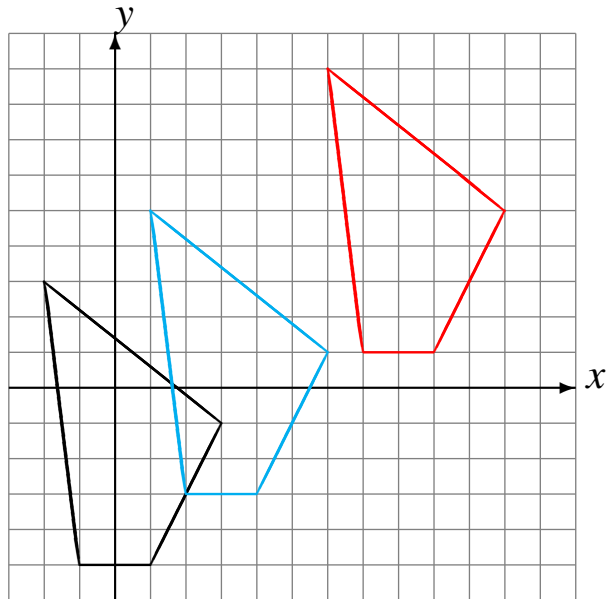
Traslaciones (D) Respuestas

Dibuje cada figura trasladada.

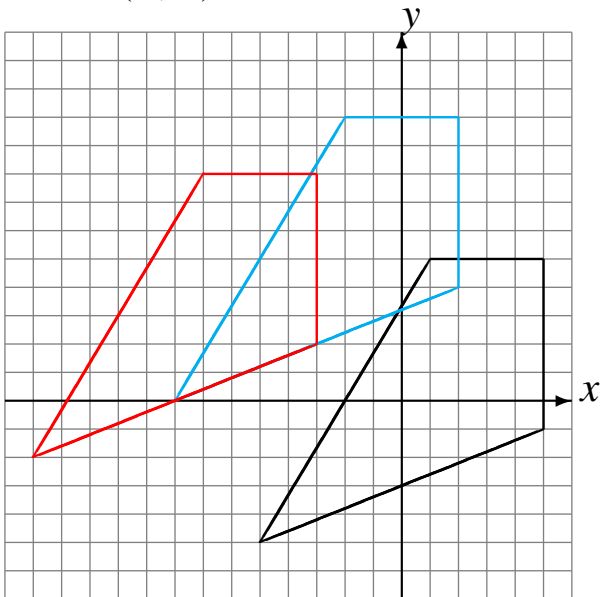
Traslade (4, -1).
Traslade (-5, 3).



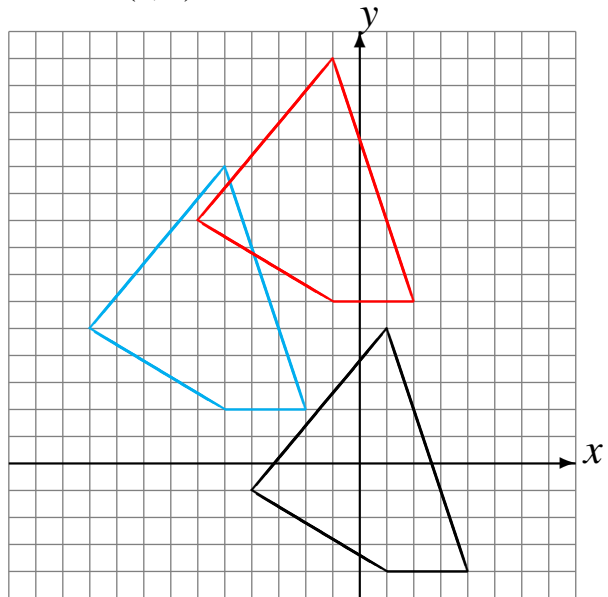
Traslade (3, 2).
Traslade (5, 4).



Traslade (-3, 5).
Traslade (-5, -2).



Traslade (-6, 6).
Traslade (4, 4).

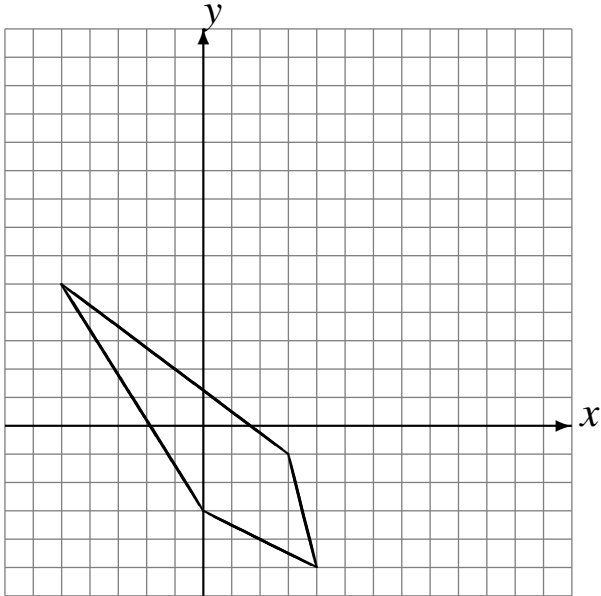


Traslaciones (E)

Dibuje cada figura trasladada.

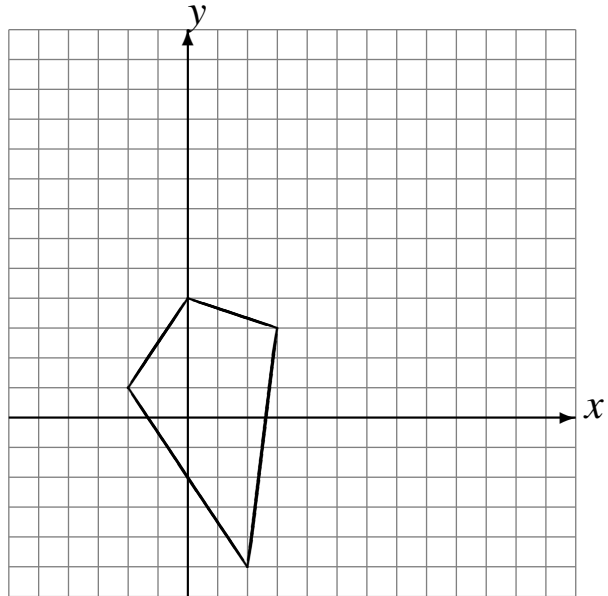
Traslade (6, 3).

Traslade (-6, 5).



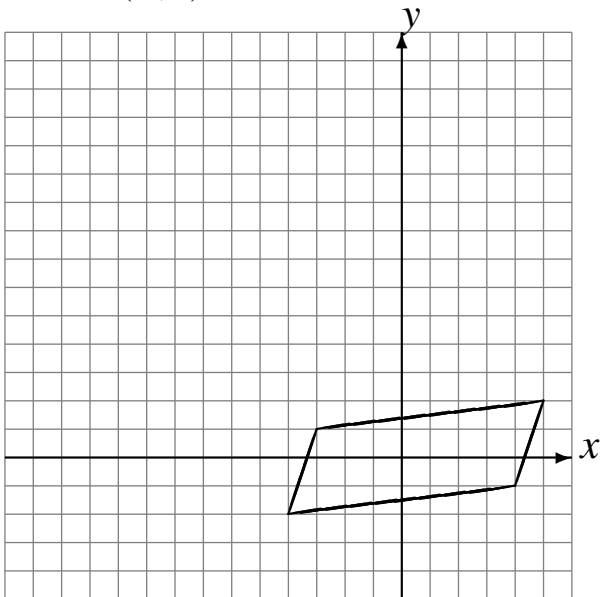
Traslade (3, 2).

Traslade (2, 6).



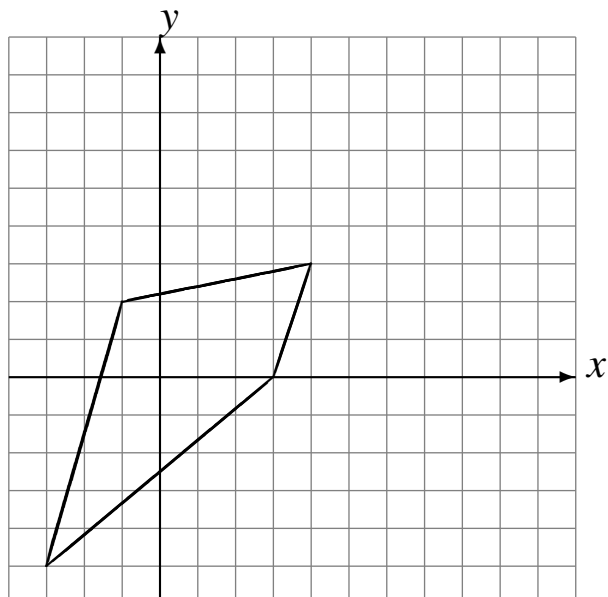
Traslade (-5, 4).

Traslade (-4, 6).



Traslade (6, 5).

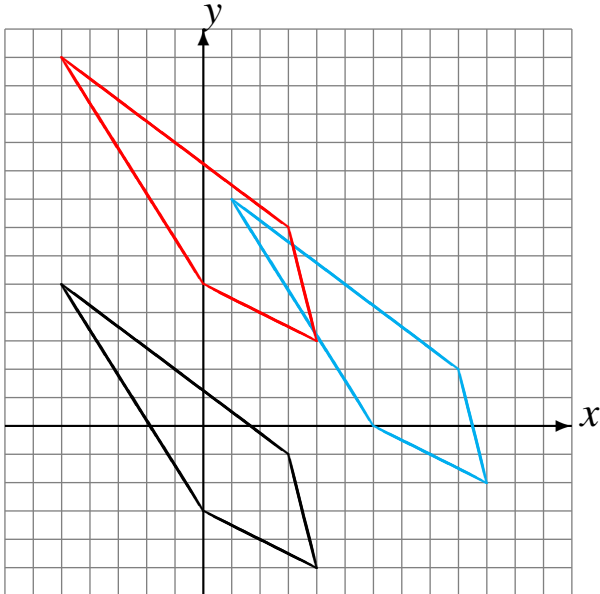
Traslade (-4, -1).



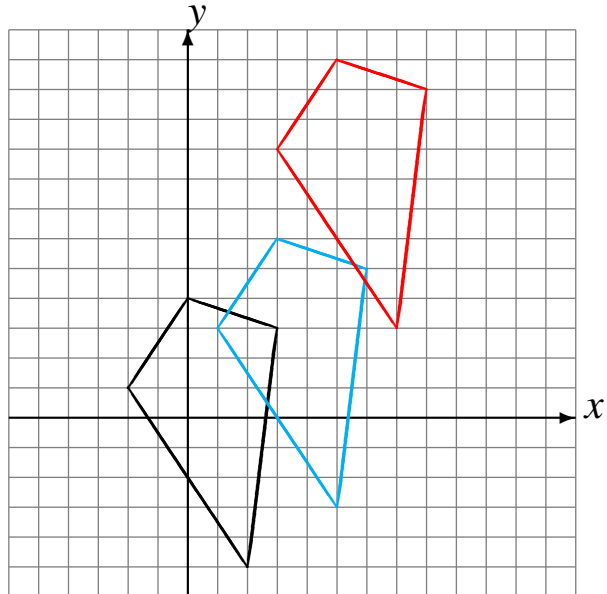
Traslaciones (E) Respuestas

Dibuje cada figura trasladada.

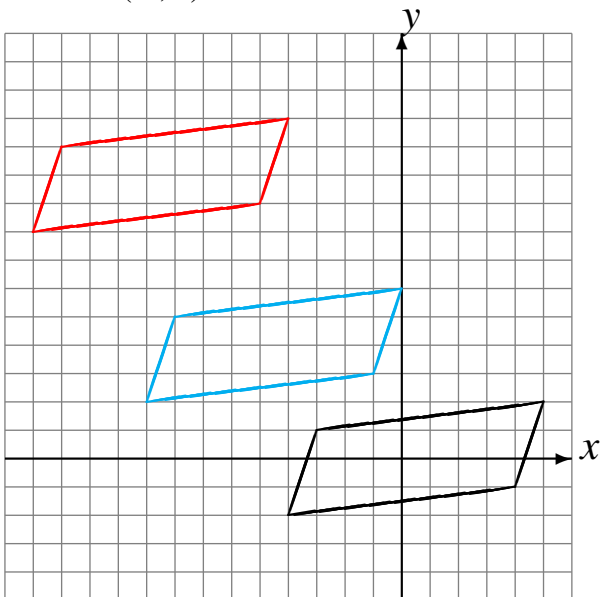
Traslade (6, 3).
Traslade (-6, 5).



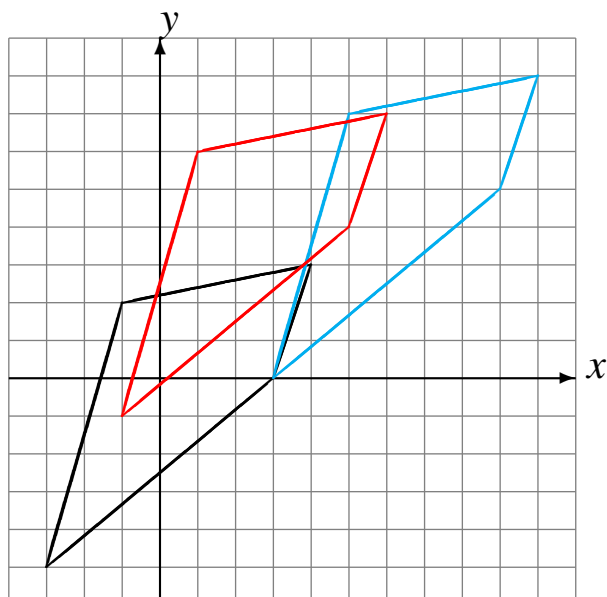
Traslade (3, 2).
Traslade (2, 6).



Traslade (-5, 4).
Traslade (-4, 6).



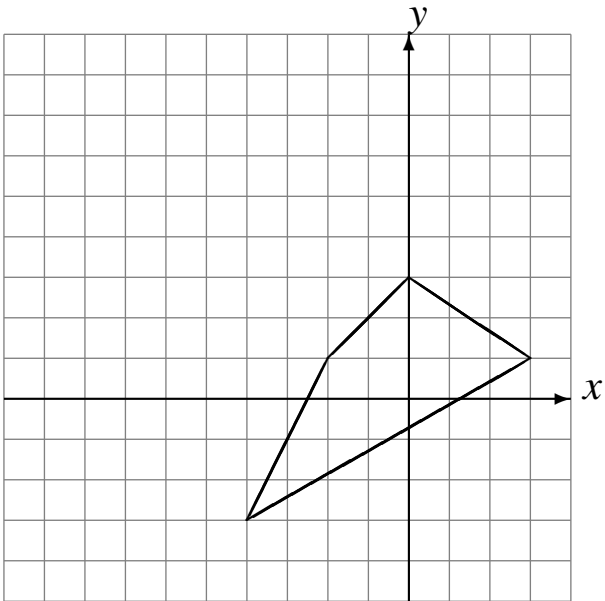
Traslade (6, 5).
Traslade (-4, -1).



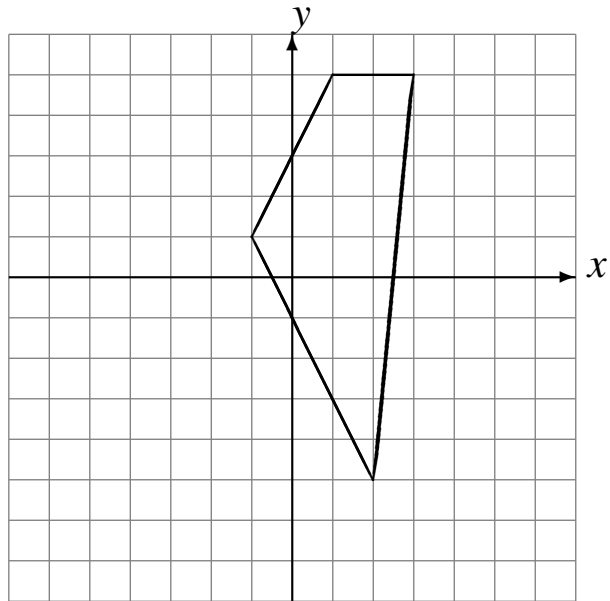
Traslaciones (F)

Dibuje cada figura trasladada.

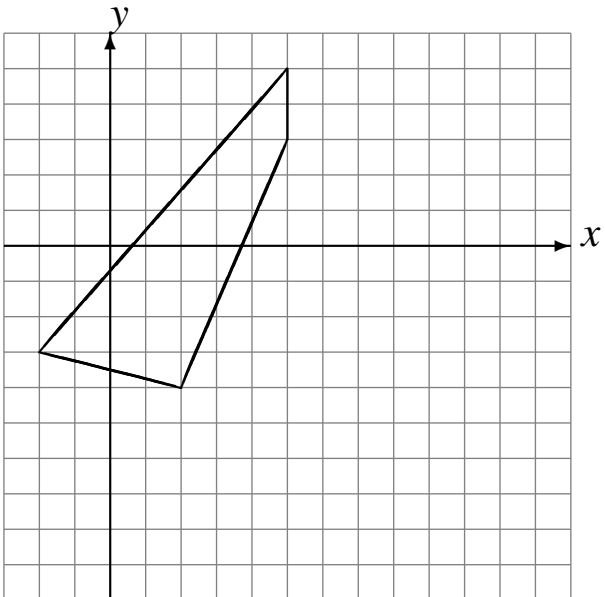
Traslade $(-5, 4)$.
Traslade $(5, 0)$.



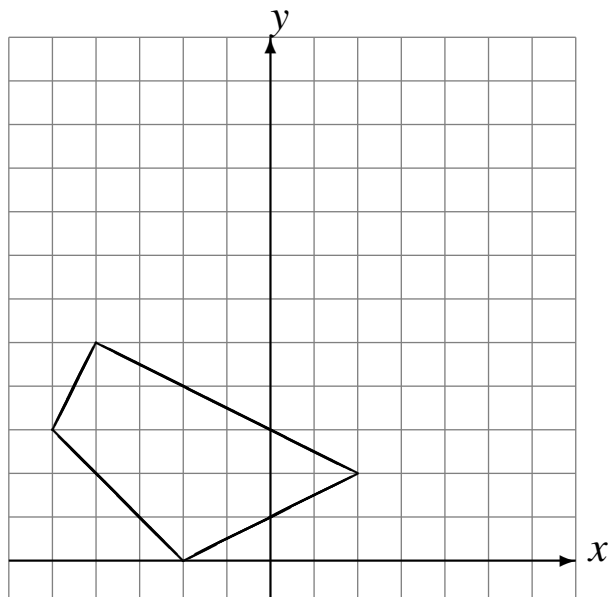
Traslade $(-4, -1)$.
Traslade $(5, -1)$.



Traslade $(4, -5)$.
Traslade $(2, 0)$.



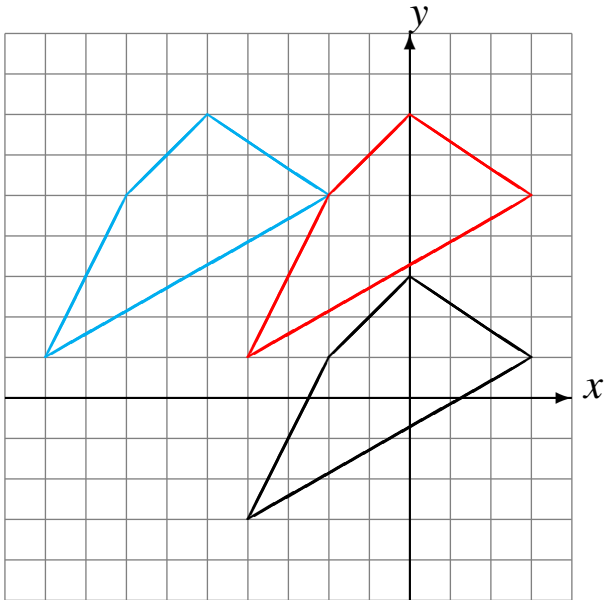
Traslade $(3, 0)$.
Traslade $(1, 6)$.



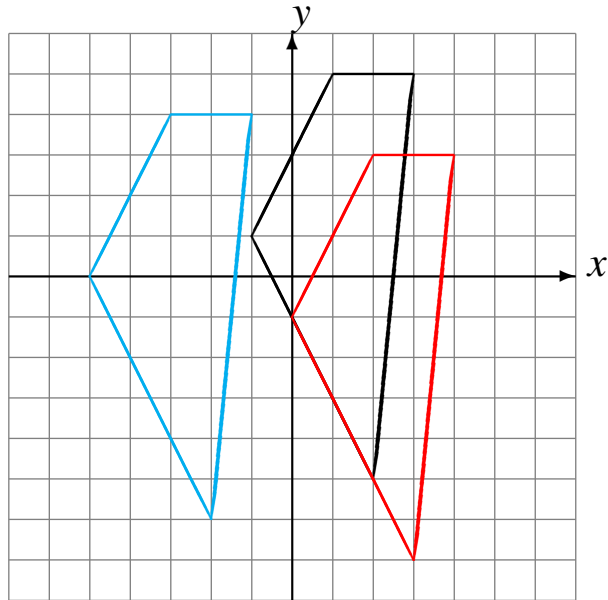
Traslaciones (F) Respuestas

Dibuje cada figura trasladada.

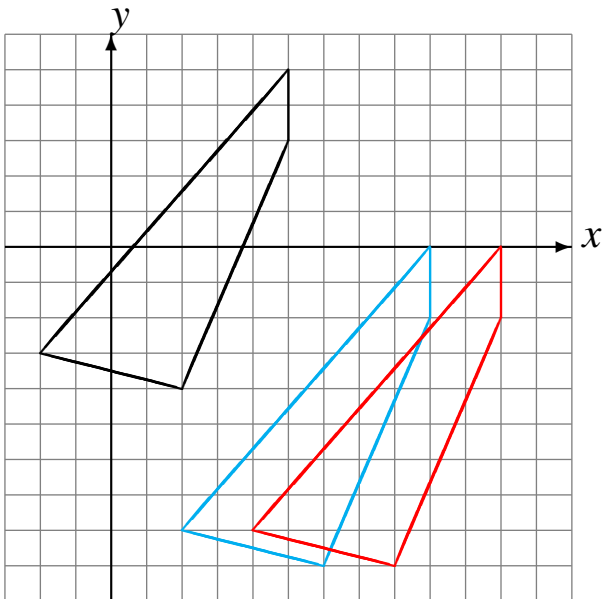
Traslade $(-5, 4)$.
Traslade $(5, 0)$.



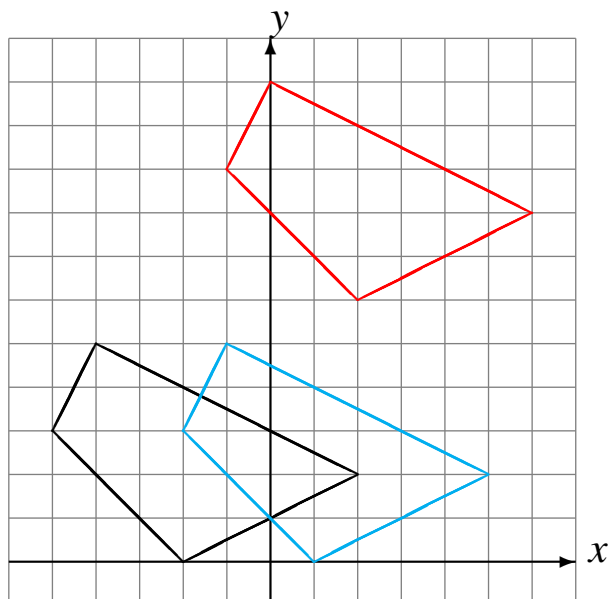
Traslade $(-4, -1)$.
Traslade $(5, -1)$.



Traslade $(4, -5)$.
Traslade $(2, 0)$.



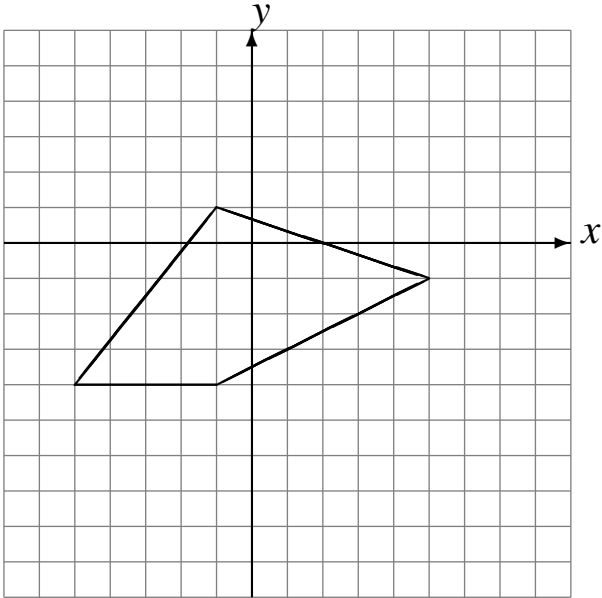
Traslade $(3, 0)$.
Traslade $(1, 6)$.



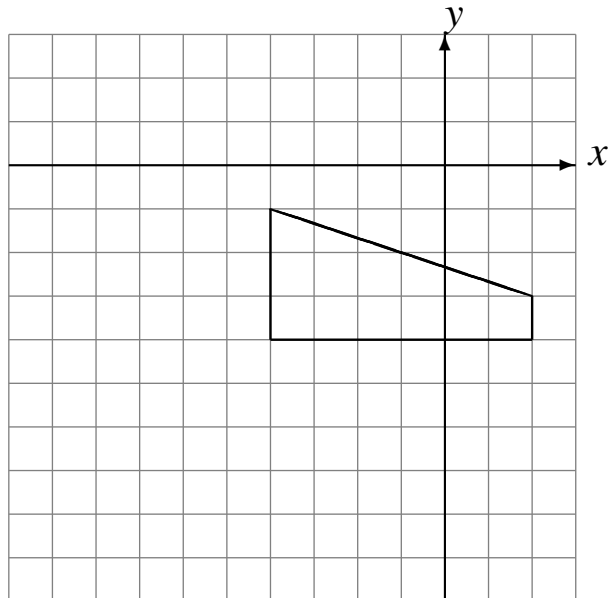
Traslaciones (G)

Dibuje cada figura trasladada.

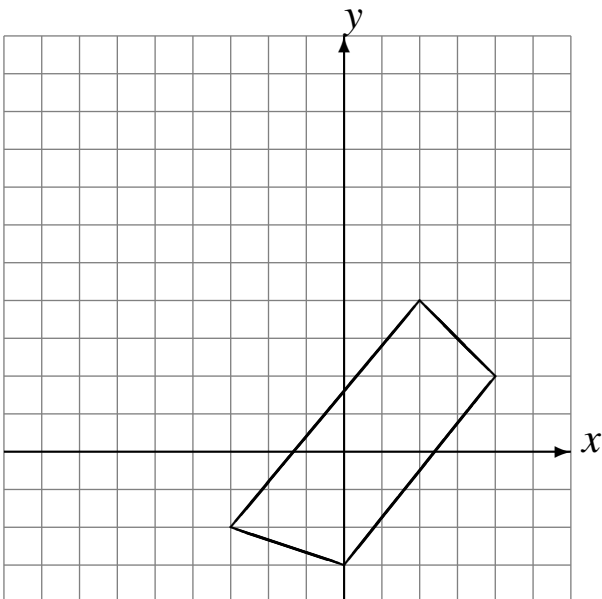
Traslade $(-1, 2)$.
Traslade $(4, -5)$.



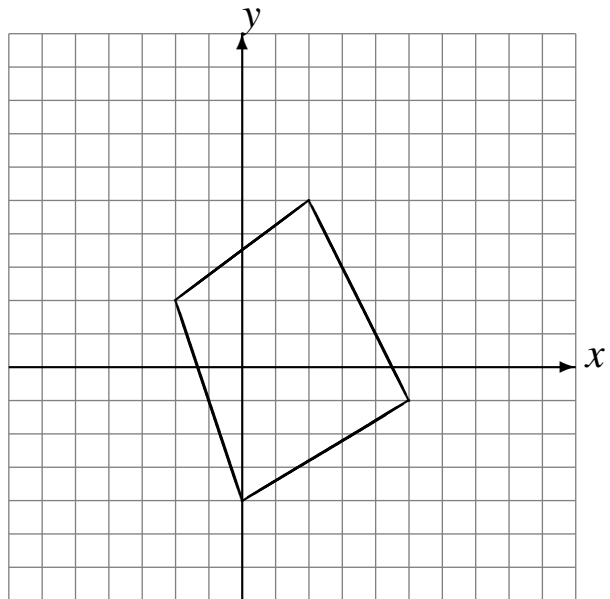
Traslade $(-5, -4)$.
Traslade $(2, 3)$.



Traslade $(1, 1)$.
Traslade $(-6, 4)$.



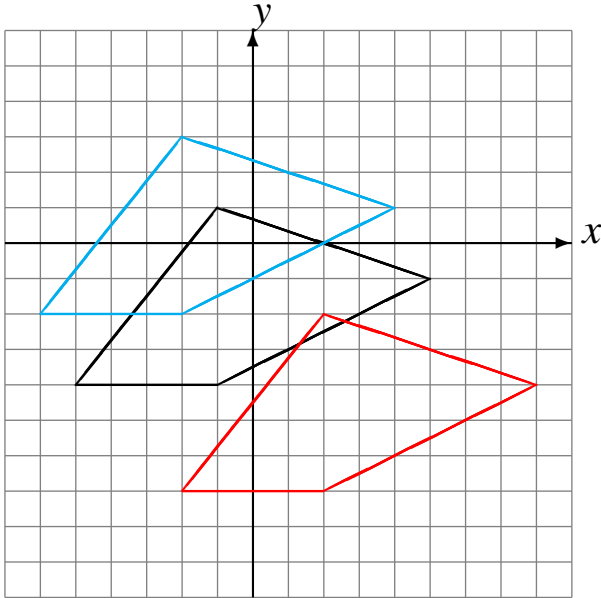
Traslade $(2, -2)$.
Traslade $(-5, 6)$.



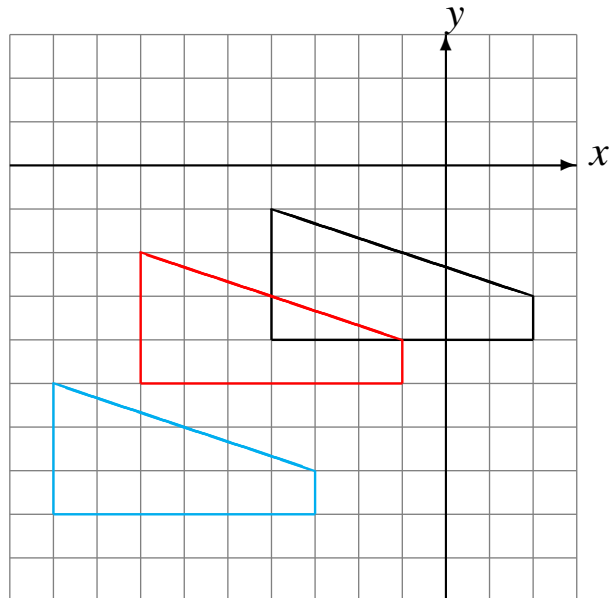
Traslaciones (G) Respuestas

Dibuje cada figura trasladada.

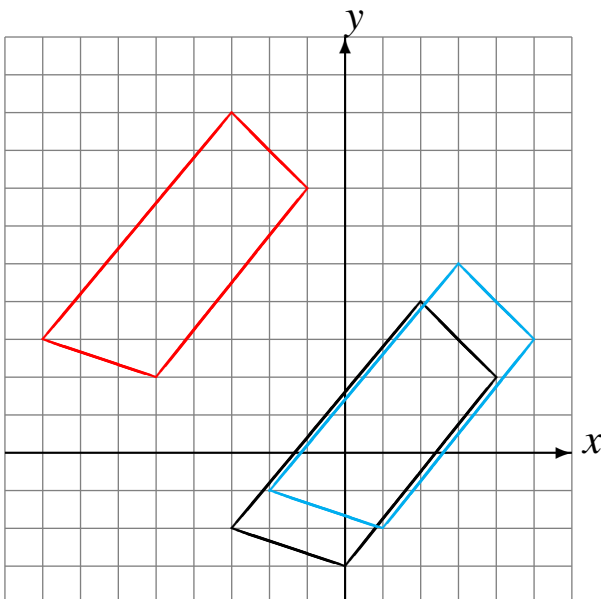
Traslade $(-1, 2)$.
Traslade $(4, -5)$.



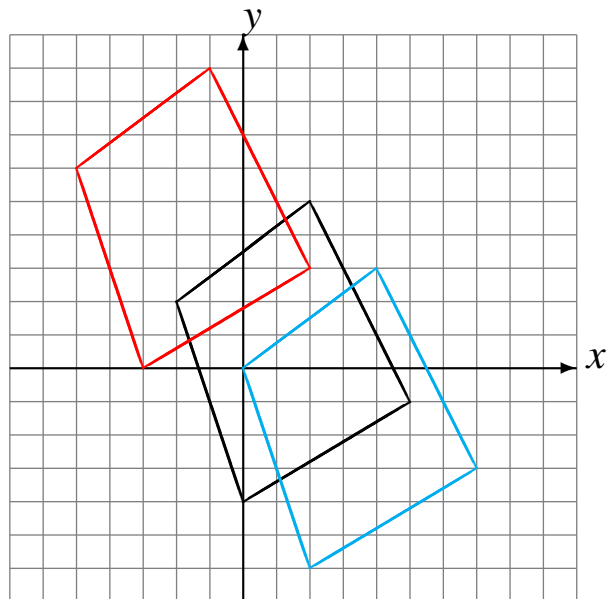
Traslade $(-5, -4)$.
Traslade $(2, 3)$.



Traslade $(1, 1)$.
Traslade $(-6, 4)$.



Traslade $(2, -2)$.
Traslade $(-5, 6)$.

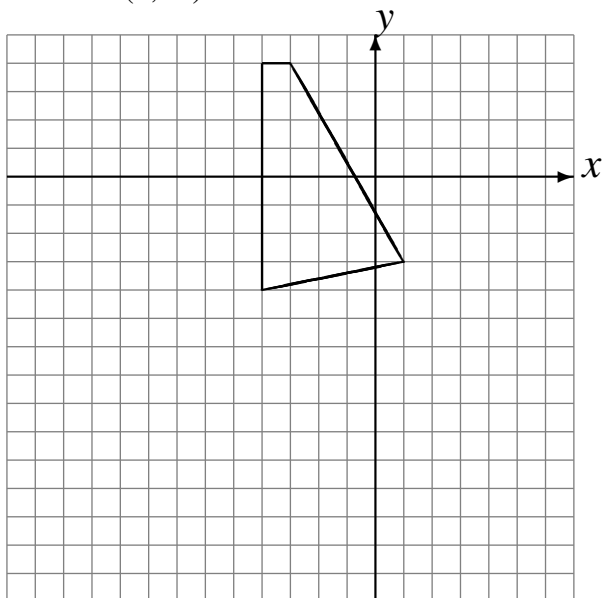


Traslaciones (H)

Dibuje cada figura trasladada.

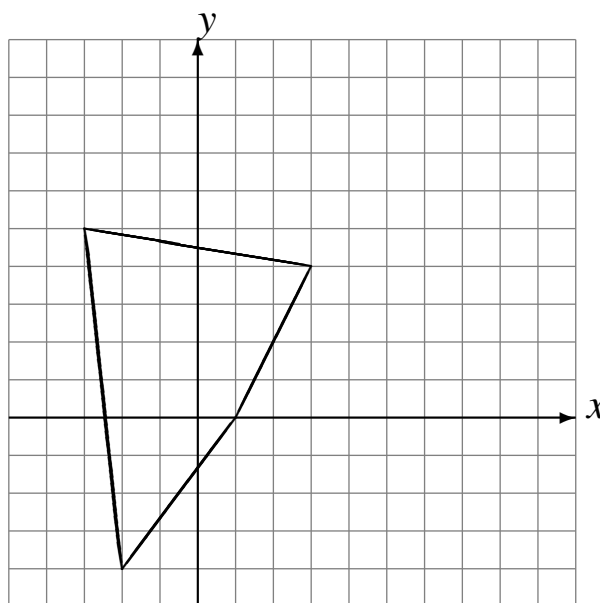
Traslade $(-4, -4)$.

Traslade $(5, -6)$.



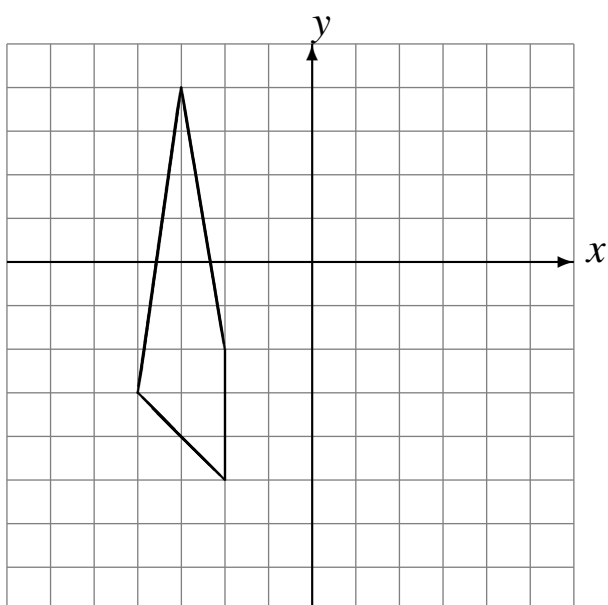
Traslade $(1, 4)$.

Traslade $(4, 0)$.



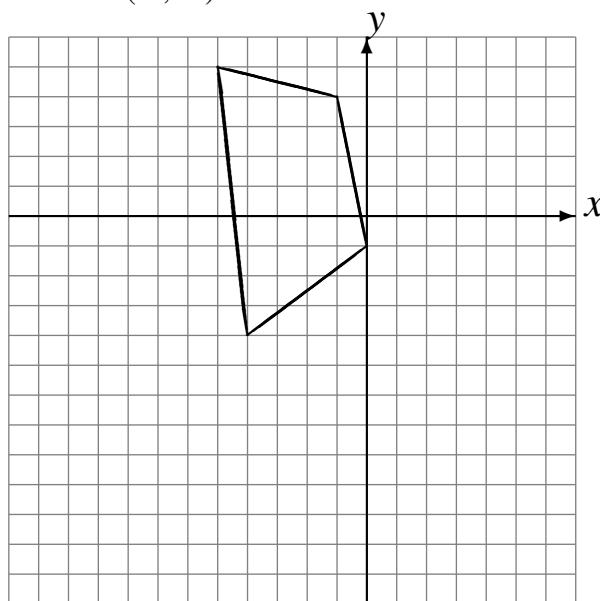
Traslade $(5, -1)$.

Traslade $(-3, -1)$.



Traslade $(3, -4)$.

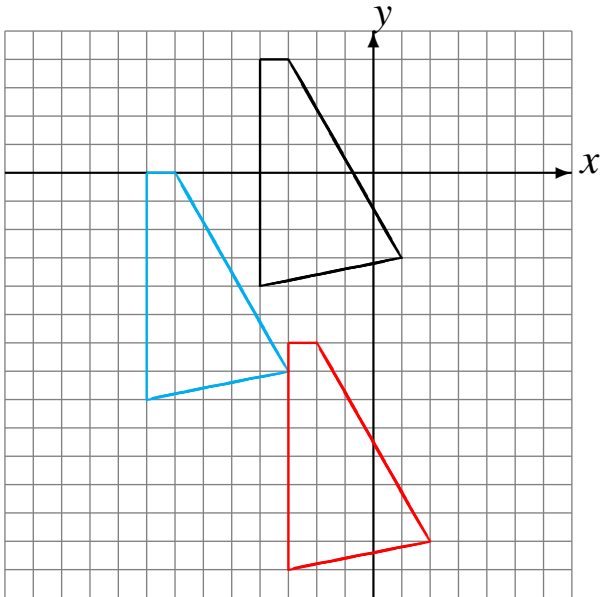
Traslade $(-6, -4)$.



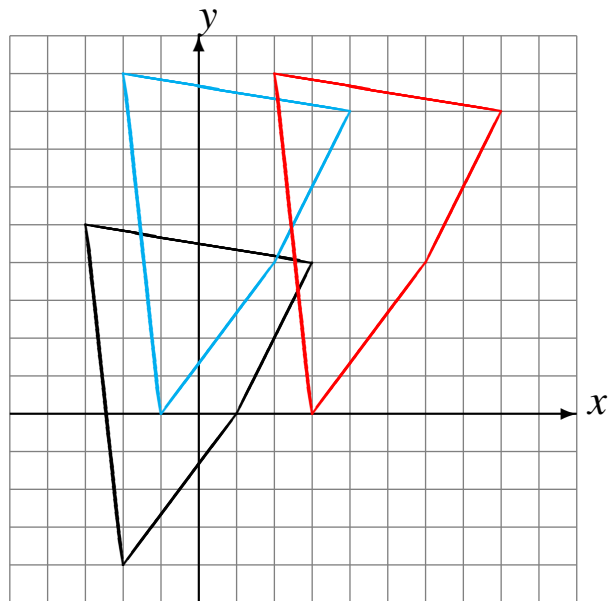
Traslaciones (H) Respuestas

Dibuje cada figura trasladada.

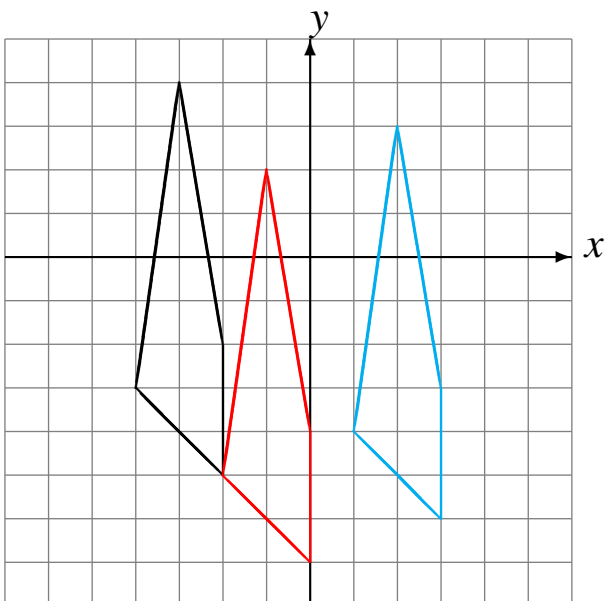
Traslade (-4, -4).
Traslade (5, -6).



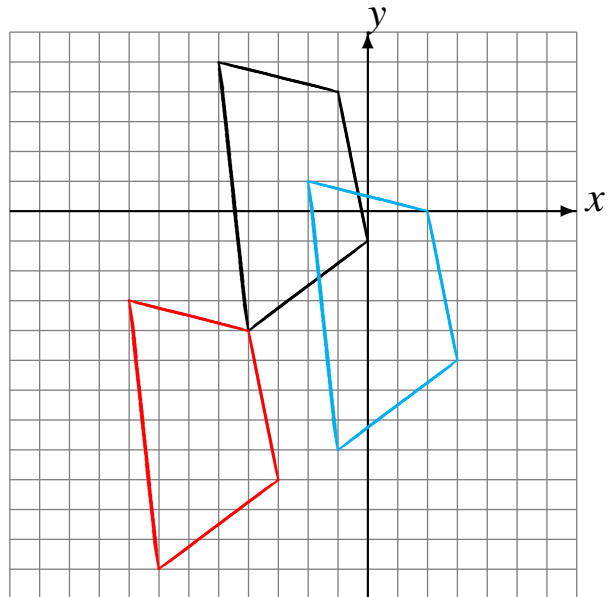
Traslade (1, 4).
Traslade (4, 0).



Traslade (5, -1).
Traslade (-3, -1).



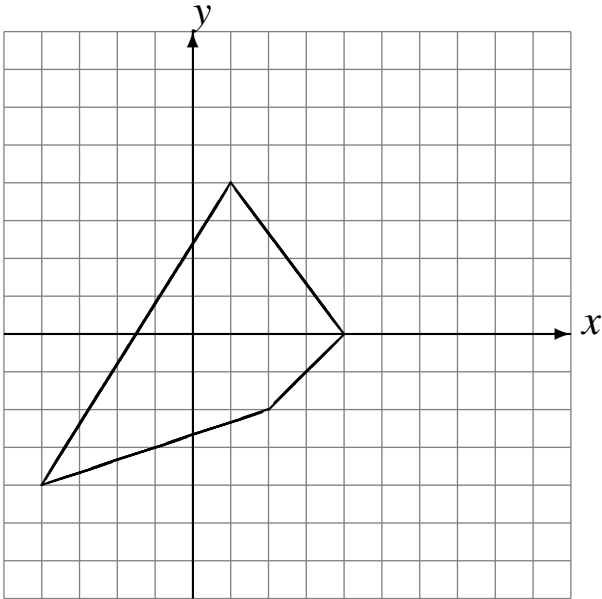
Traslade (3, -4).
Traslade (-6, -4).



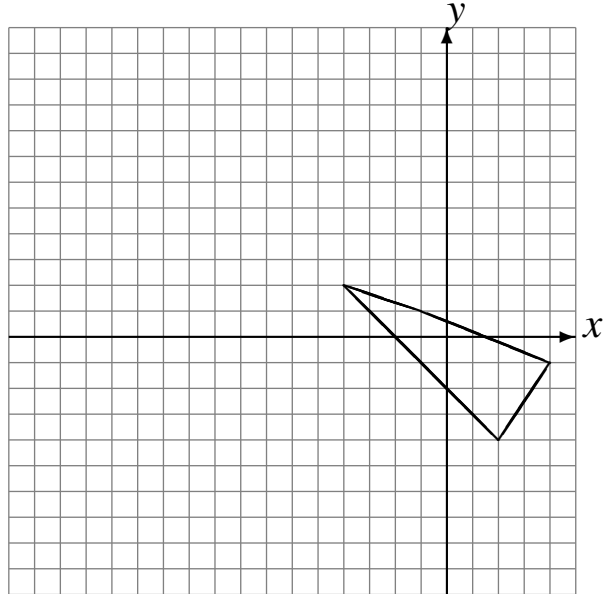
Traslaciones (I)

Dibuje cada figura trasladada.

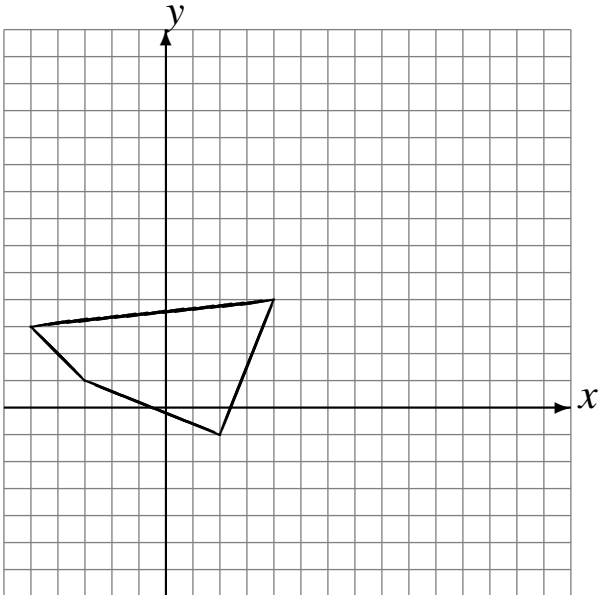
Traslade (5, -2).
Traslade (-1, 4).



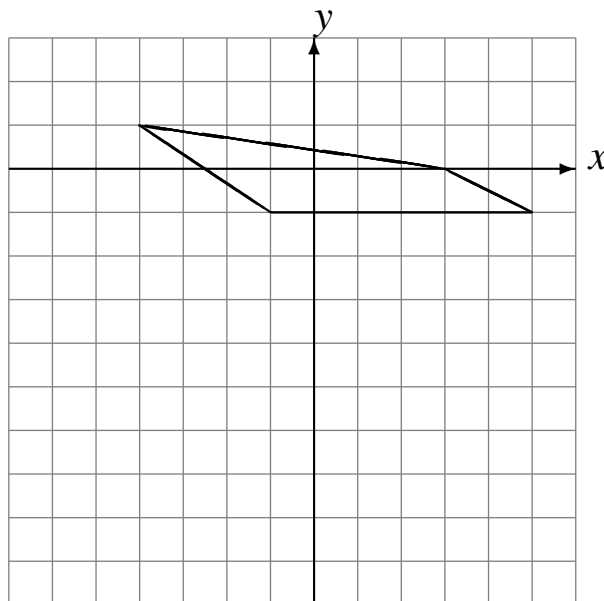
Traslade (-6, -1).
Traslade (-6, 5).



Traslade (5, 4).
Traslade (5, 0).



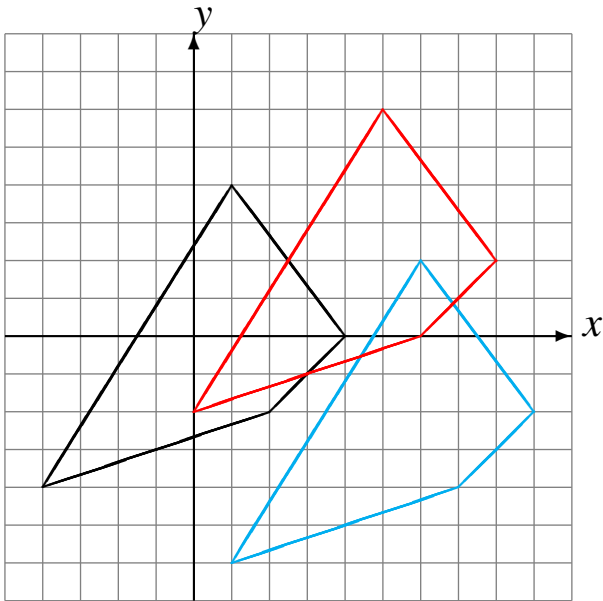
Traslade (-2, -6).
Traslade (0, -2).



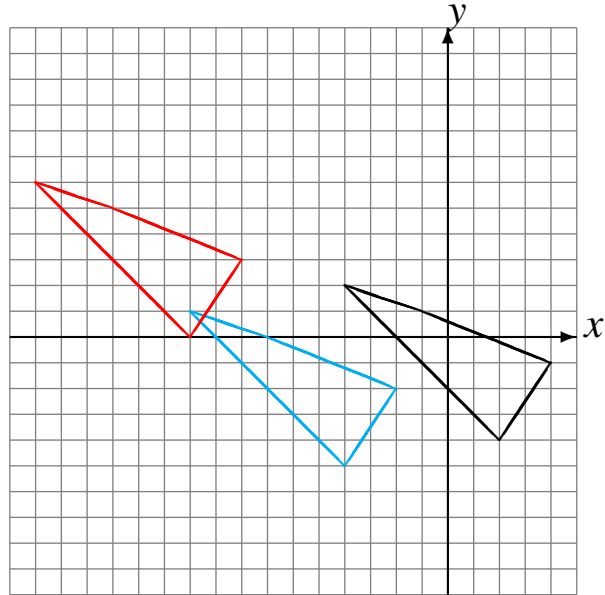
Traslaciones (I) Respuestas

Dibuje cada figura trasladada.

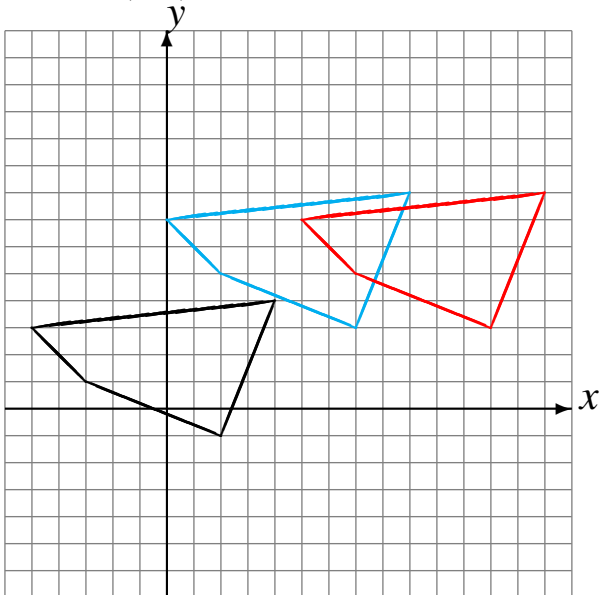
Traslade (5, -2).
Traslade (-1, 4).



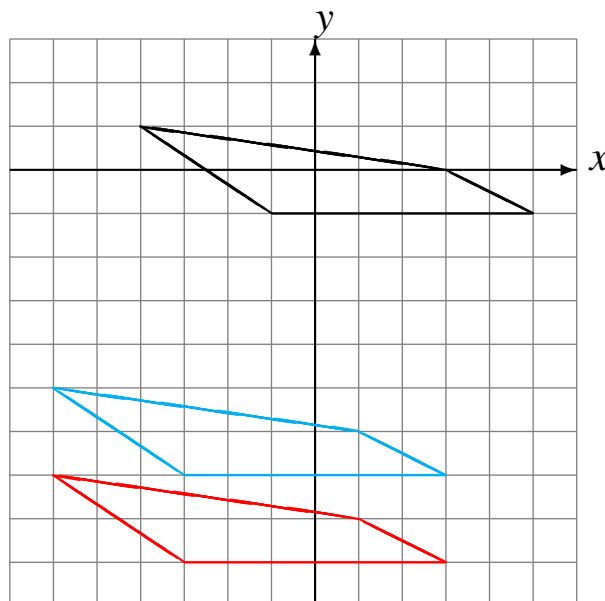
Traslade (-6, -1).
Traslade (-6, 5).



Traslade (5, 4).
Traslade (5, 0).



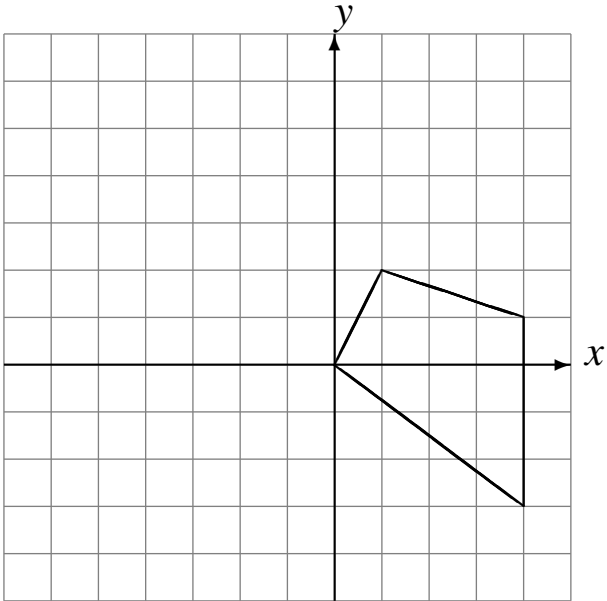
Traslade (-2, -6).
Traslade (0, -2).



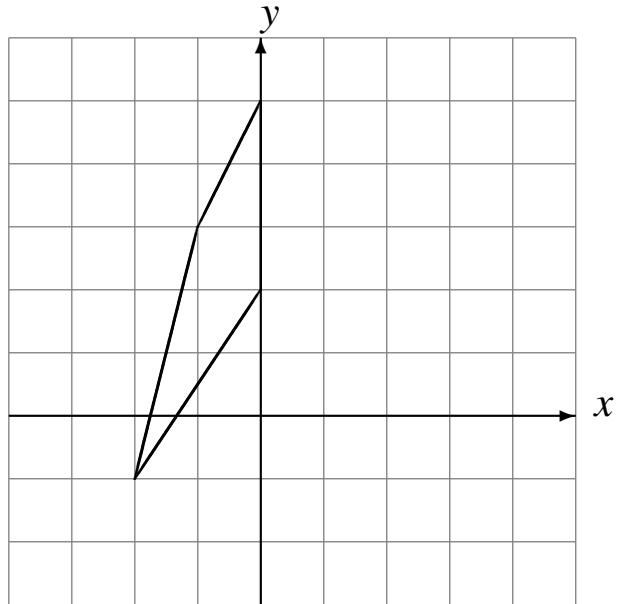
Traslaciones (J)

Dibuje cada figura trasladada.

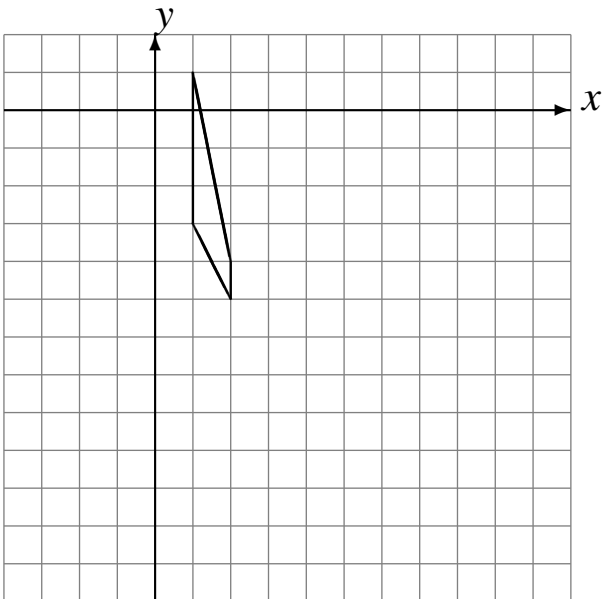
Traslade $(-5, -1)$.
Traslade $(-1, 5)$.



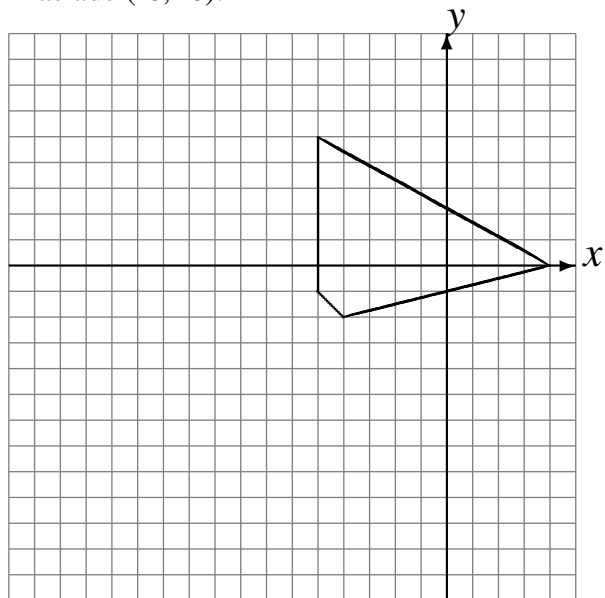
Traslade $(1, -1)$.
Traslade $(2, 0)$.



Traslade $(4, -6)$.
Traslade $(-2, -1)$.



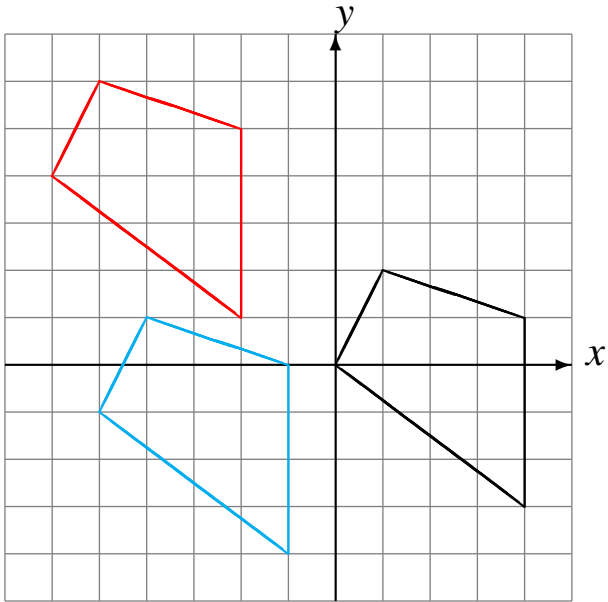
Traslade $(-5, -2)$.
Traslade $(-6, -6)$.



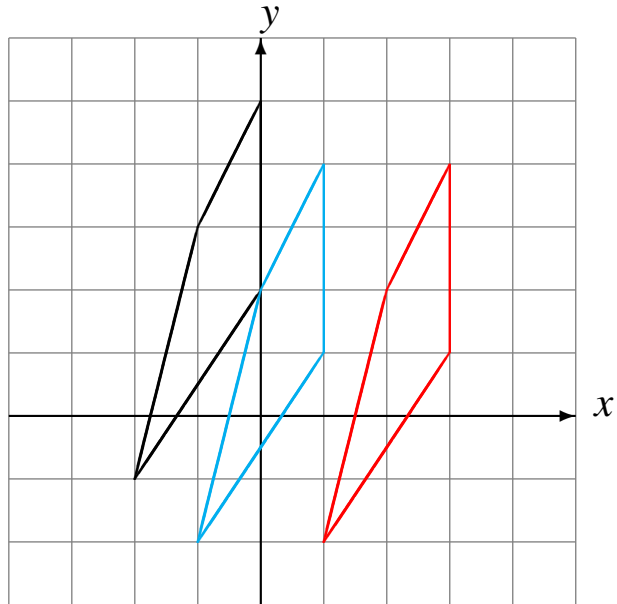
Traslaciones (J) Respuestas

Dibuje cada figura trasladada.

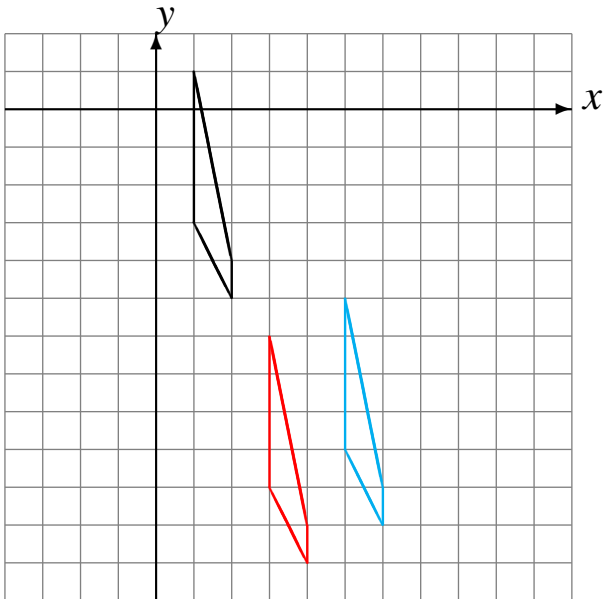
Traslade $(-5, -1)$.
Traslade $(-1, 5)$.



Traslade $(1, -1)$.
Traslade $(2, 0)$.



Traslade $(4, -6)$.
Traslade $(-2, -1)$.



Traslade $(-5, -2)$.
Traslade $(-6, -6)$.

