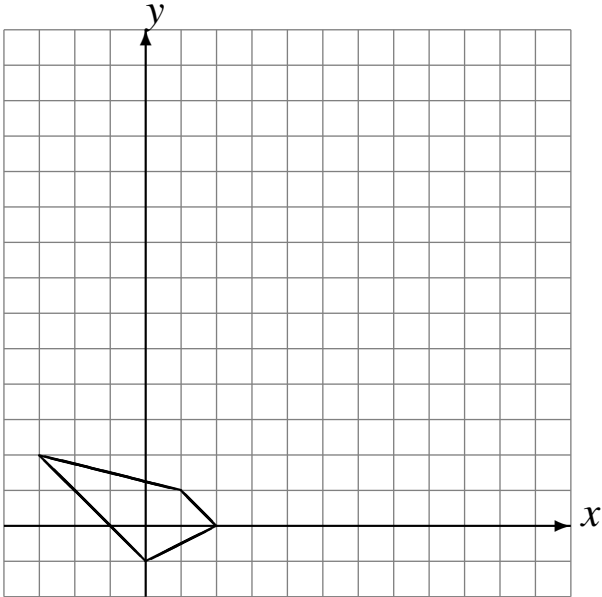


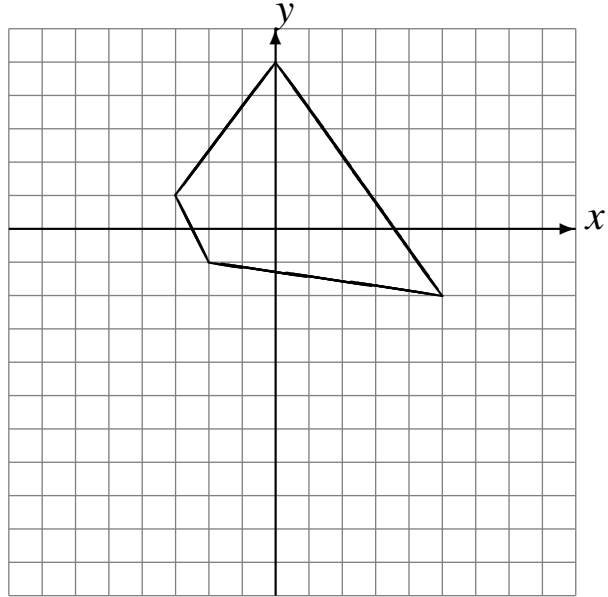
Traslaciones (J)

Dibuje cada figura trasladada.

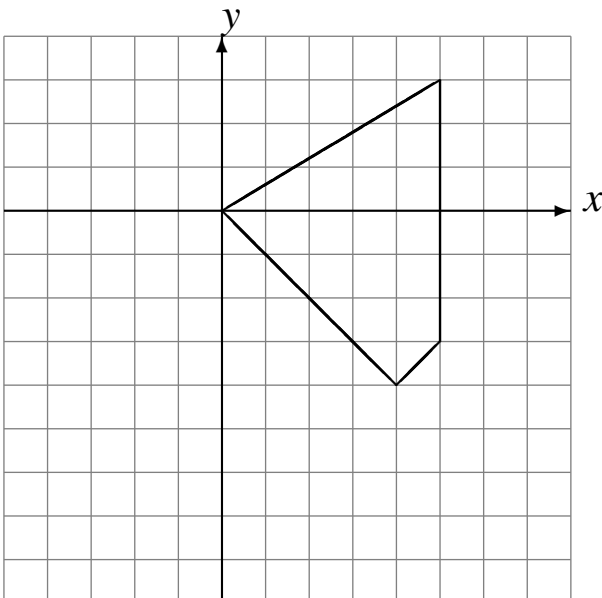
Traslade (3, 5).
Traslade (0, 0).
Traslade (5, 6).



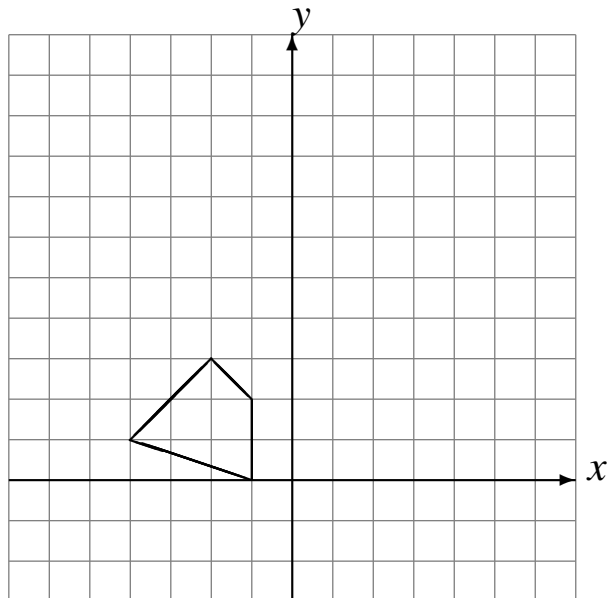
Traslade (-2, -5).
Traslade (3, -3).
Traslade (-3, 4).



Traslade (0, -3).
Traslade (-2, -1).
Traslade (2, 2).



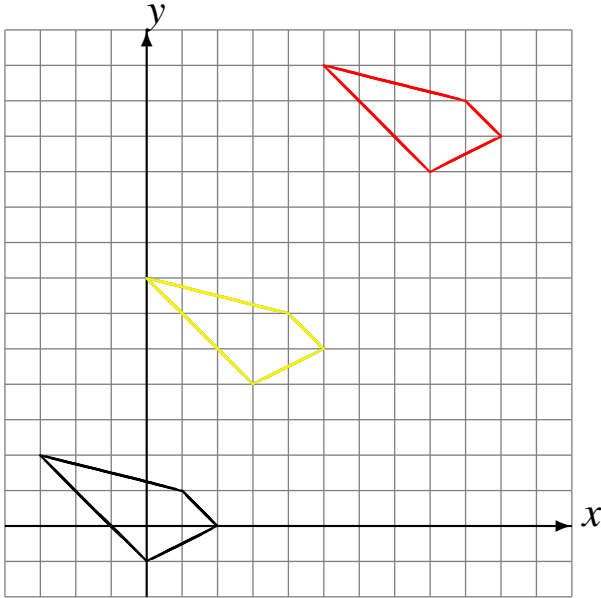
Traslade (1, -2).
Traslade (3, 6).
Traslade (-1, 3).



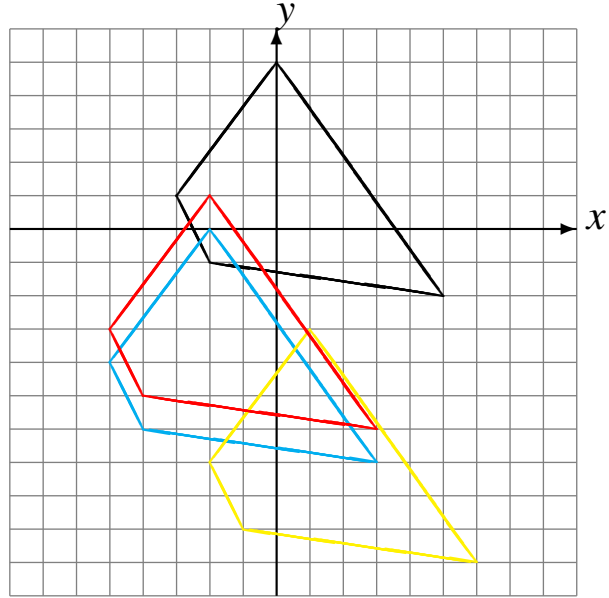
Traslaciones (J) Respuestas

Dibuje cada figura trasladada.

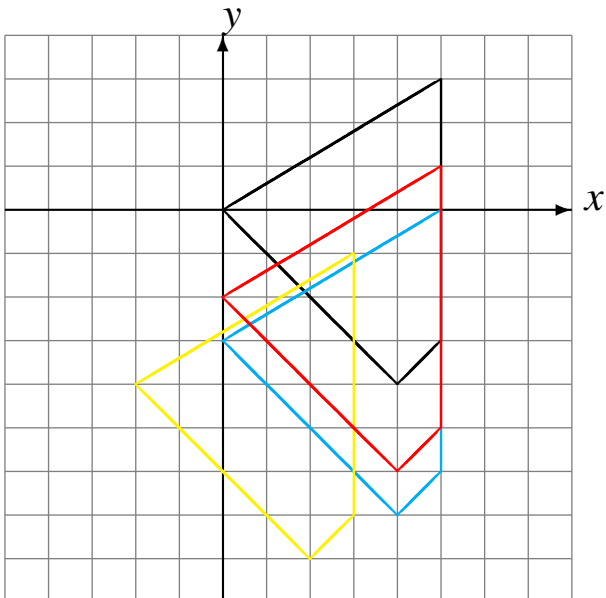
Traslade (3, 5).
Traslade (0, 0).
Traslade (5, 6).



Traslade (-2, -5).
Traslade (3, -3).
Traslade (-3, 4).



Traslade (0, -3).
Traslade (-2, -1).
Traslade (2, 2).



Traslade (1, -2).
Traslade (3, 6).
Traslade (-1, 3).

