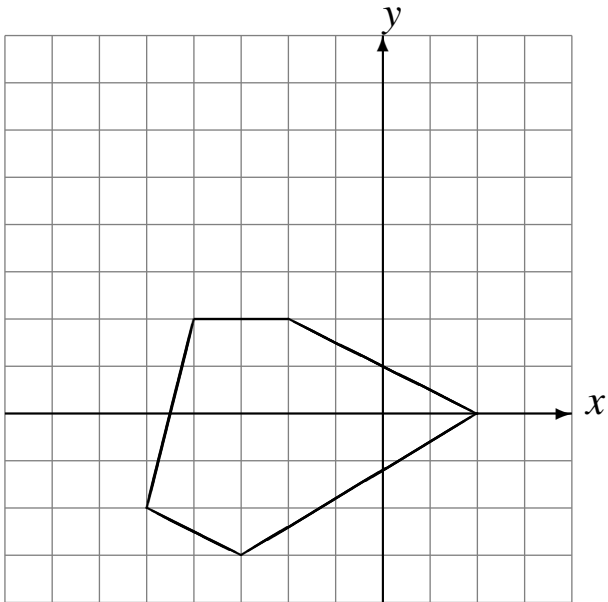


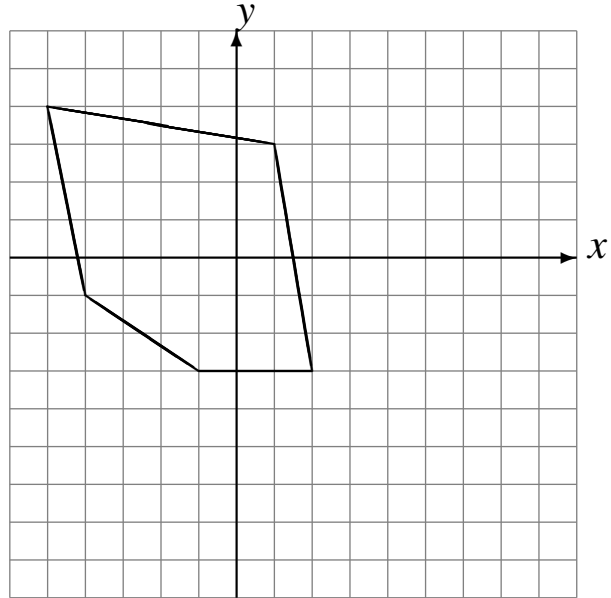
Traslaciones (I)

Dibuje cada figura trasladada.

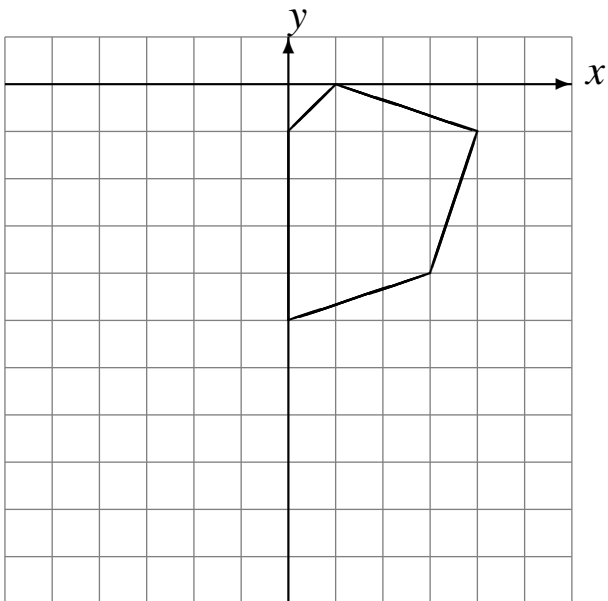
Traslade $(-1, 5)$.



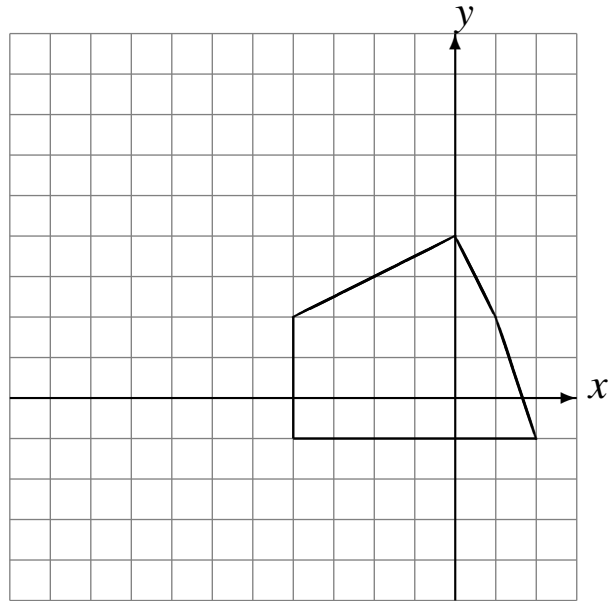
Traslade $(6, -4)$.



Traslade $(-4, -5)$.



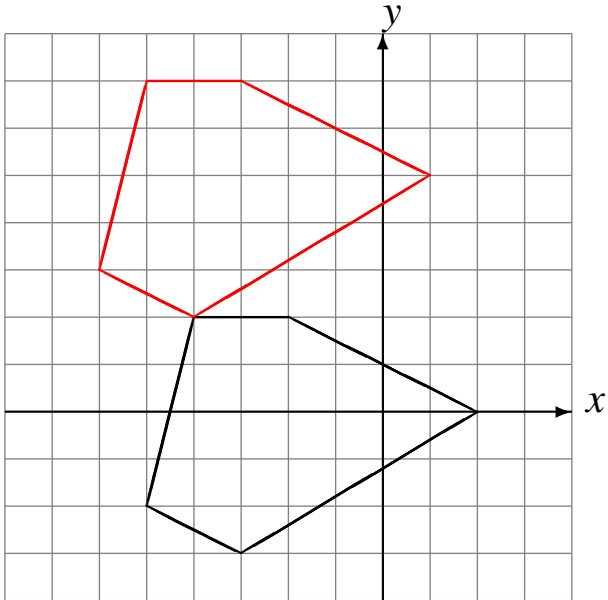
Traslade $(-6, 1)$.



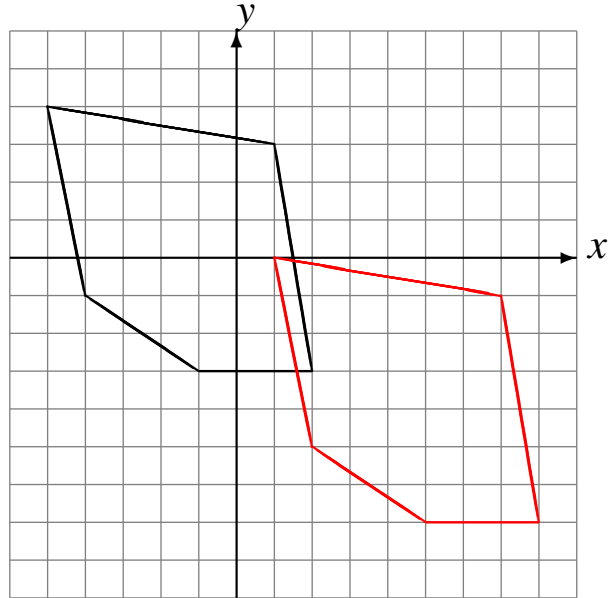
Traslaciones (I) Respuestas

Dibuje cada figura trasladada.

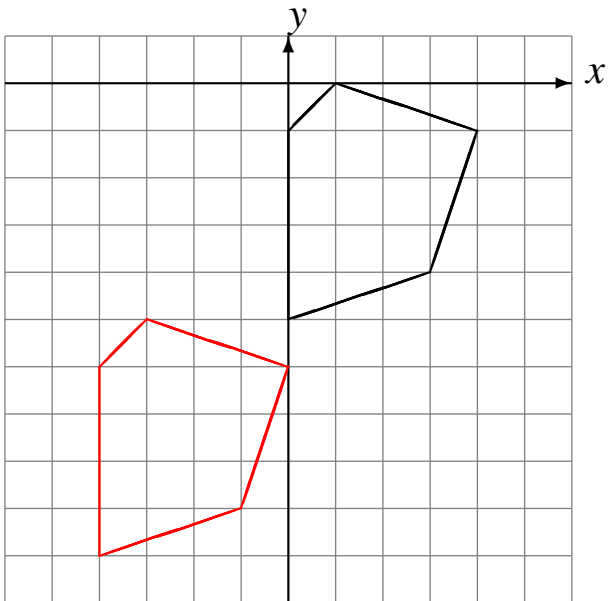
Traslade $(-1, 5)$.



Traslade $(6, -4)$.



Traslade $(-4, -5)$.



Traslade $(-6, 1)$.

