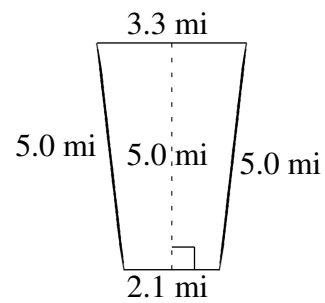
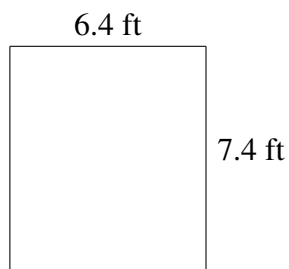
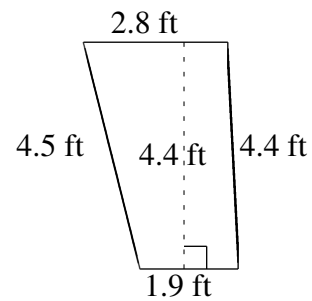
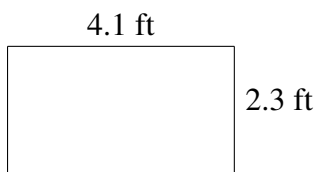
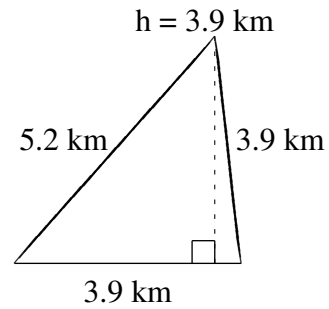
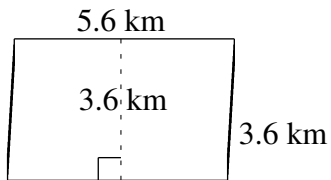


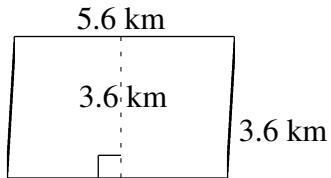
Área y Perímetro de Formas Varias (I)

Halle el área y el perímetro de cada figura.

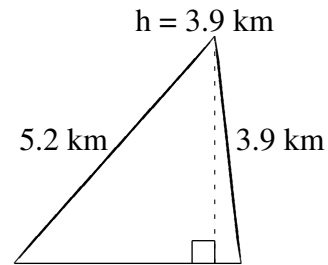


Área y Perímetro de Formas Varias (I) Respuestas

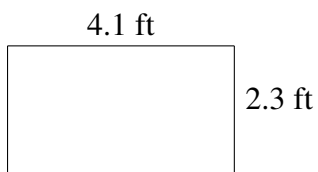
Halle el área y el perímetro de cada figura.



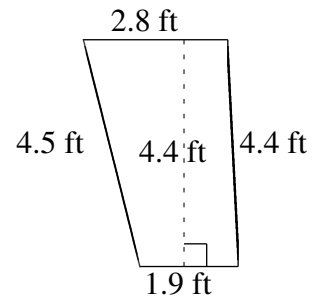
$$A = 20.16 \text{ km}^2$$
$$P = 18.4 \text{ km}$$



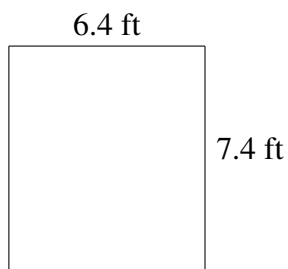
$$A = 7.605 \text{ km}^2$$
$$P = 13.0 \text{ km}$$



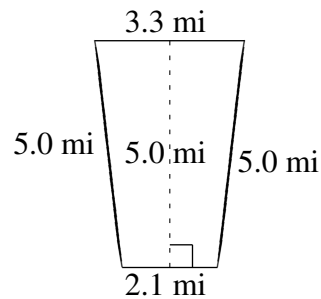
$$A = 9.43 \text{ ft}^2$$
$$P = 12.8 \text{ ft}$$



$$A = 10.34 \text{ ft}^2$$
$$P = 13.6 \text{ ft}$$



$$A = 47.36 \text{ ft}^2$$
$$P = 27.6 \text{ ft}$$



$$A = 13.50 \text{ mi}^2$$
$$P = 15.4 \text{ mi}$$