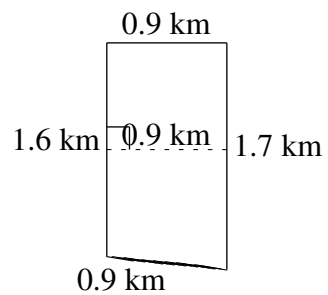
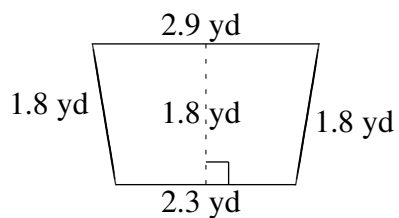
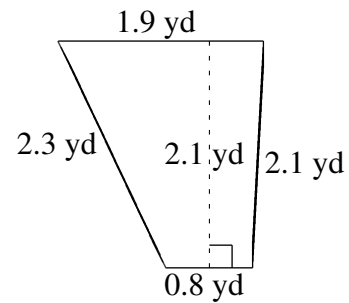
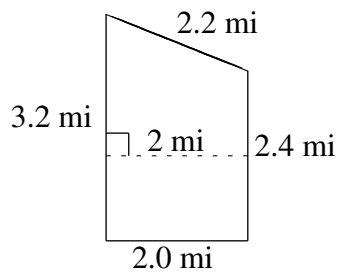
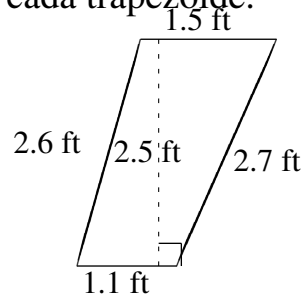
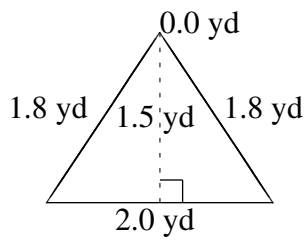


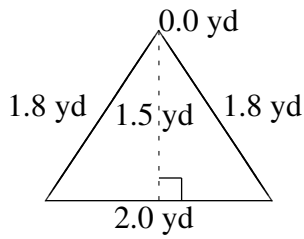
# Área y Perímetro de Trapezoides (D)

Halle el área y perímetro de cada trapezoide.



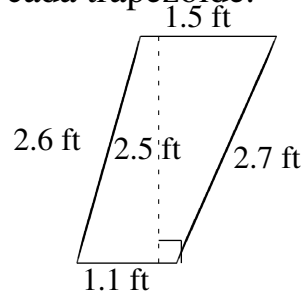
# Área y Perímetro de Trapezoides (D) Respuestas

Halle el área y perímetro de cada trapezoide.



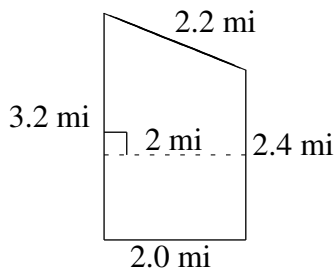
$$A = 1.50 \text{ yd}^2$$

$$P = 5.6 \text{ yd}$$



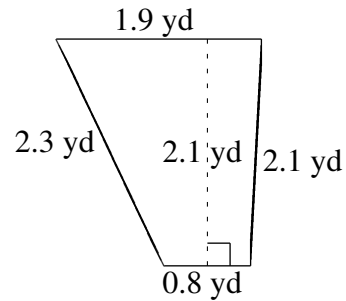
$$A = 3.25 \text{ ft}^2$$

$$P = 7.9 \text{ ft}$$



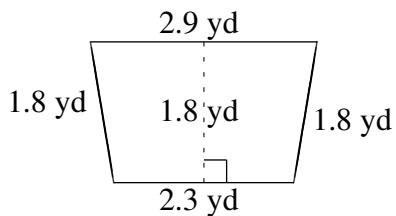
$$A = 5.6 \text{ mi}^2$$

$$P = 9.8 \text{ mi}$$



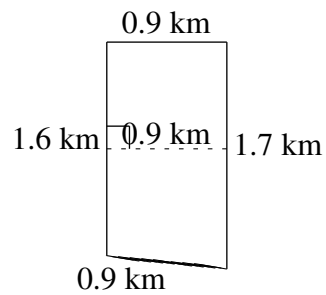
$$A = 2.835 \text{ yd}^2$$

$$P = 7.1 \text{ yd}$$



$$A = 4.68 \text{ yd}^2$$

$$P = 8.8 \text{ yd}$$



$$A = 1.485 \text{ km}^2$$

$$P = 5.1 \text{ km}$$