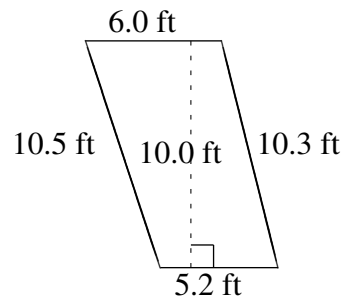
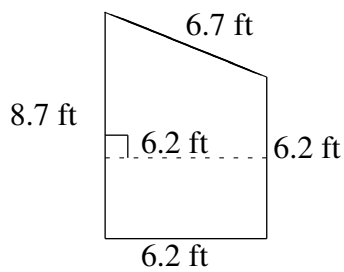
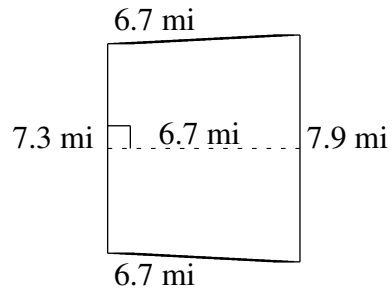
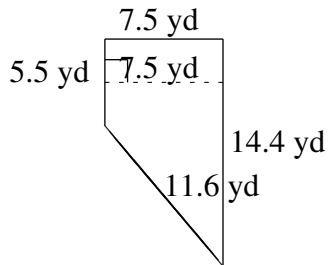
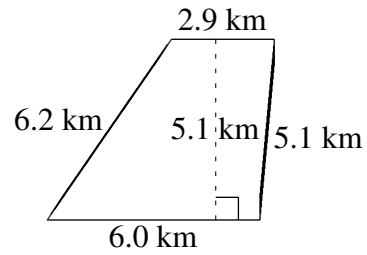
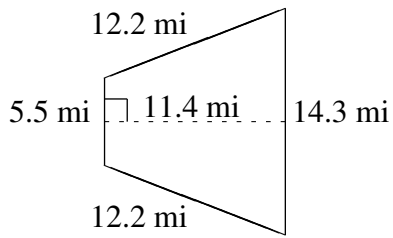


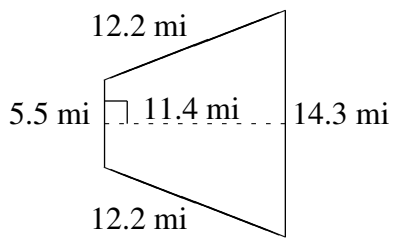
Área y Perímetro de Trapezoides (F)

Halle el área y perímetro de cada trapezoide.



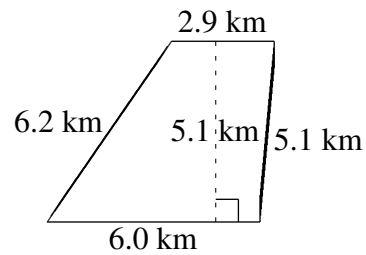
Área y Perímetro de Trapezoides (F) Respuestas

Halle el área y perímetro de cada trapezoide.



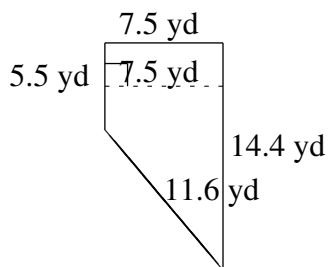
$$A = 112.86 \text{ mi}^2$$

$$P = 44.2 \text{ mi}$$



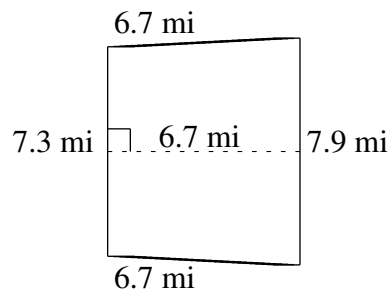
$$A = 22.695 \text{ km}^2$$

$$P = 20.2 \text{ km}$$



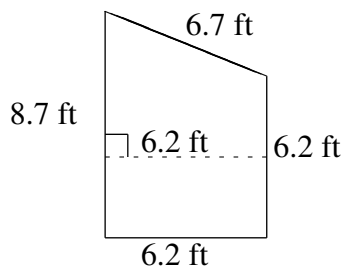
$$A = 74.625 \text{ yd}^2$$

$$P = 39.0 \text{ yd}$$



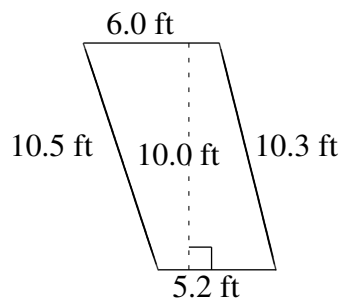
$$A = 50.92 \text{ mi}^2$$

$$P = 28.6 \text{ mi}$$



$$A = 46.19 \text{ ft}^2$$

$$P = 27.8 \text{ ft}$$



$$A = 56.00 \text{ ft}^2$$

$$P = 32.0 \text{ ft}$$