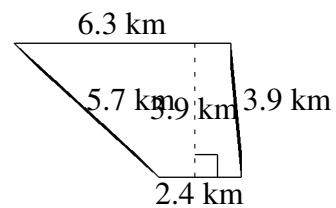
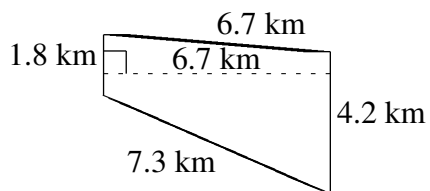
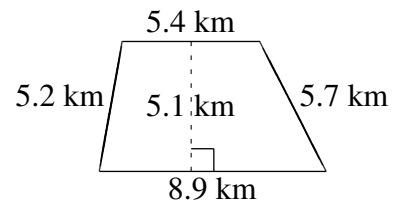
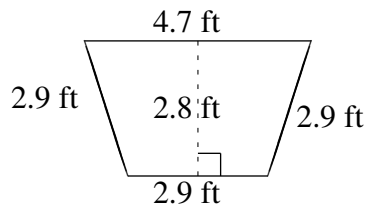
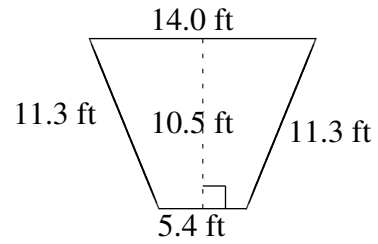
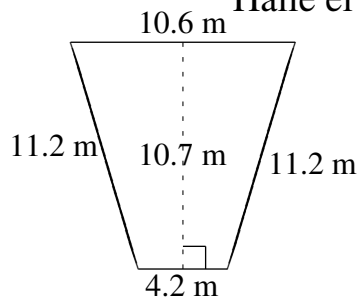


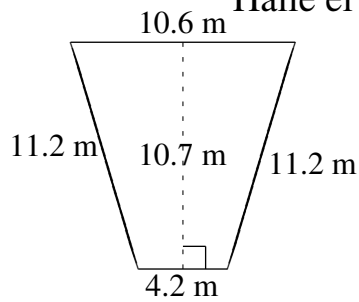
Área y Perímetro de Trapezoides (H)

Halle el área y perímetro de cada trapezoide.



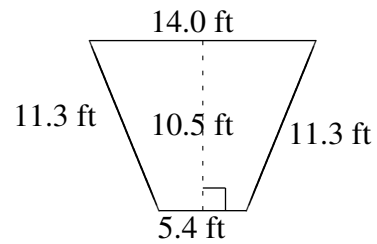
Área y Perímetro de Trapezoides (H) Respuestas

Halle el área y perímetro de cada trapezoide.



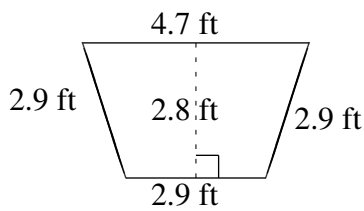
$$A = 79.18 \text{ m}^2$$

$$P = 37.2 \text{ m}$$



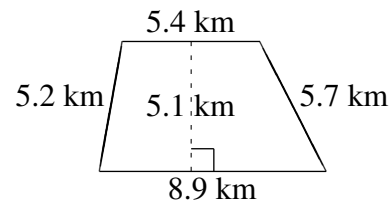
$$A = 101.85 \text{ ft}^2$$

$$P = 42.0 \text{ ft}$$



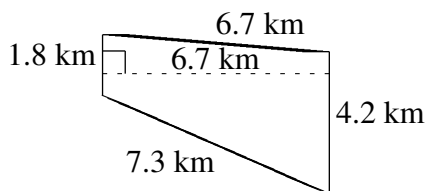
$$A = 10.64 \text{ ft}^2$$

$$P = 13.4 \text{ ft}$$



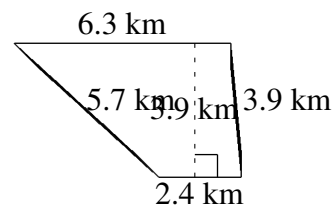
$$A = 36.465 \text{ km}^2$$

$$P = 25.2 \text{ km}$$



$$A = 20.10 \text{ km}^2$$

$$P = 20.0 \text{ km}$$



$$A = 16.965 \text{ km}^2$$

$$P = 18.3 \text{ km}$$