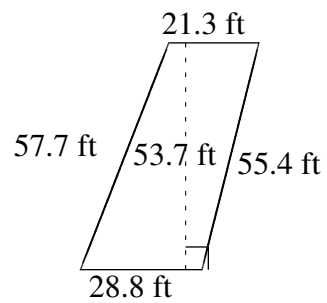
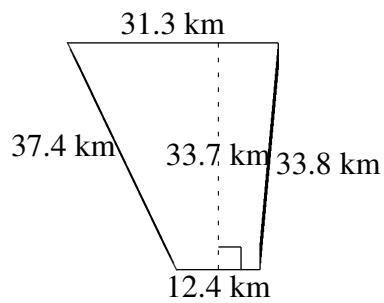
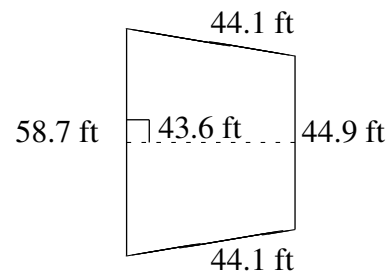
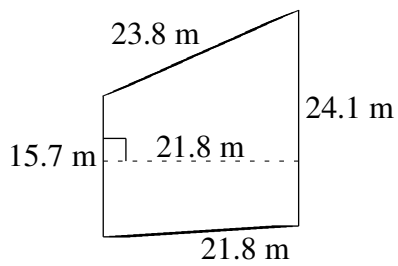
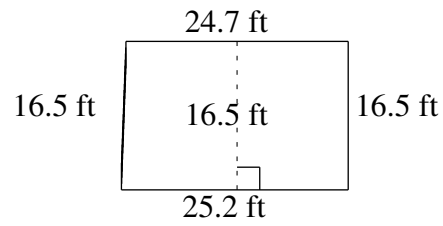
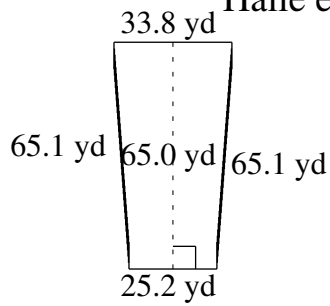


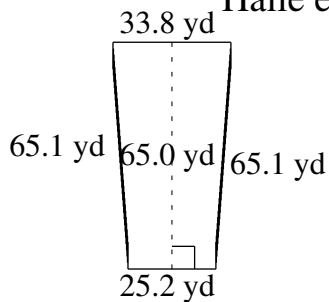
Área y Perímetro de Trapezoides (J)

Halle el área y perímetro de cada trapezoide.



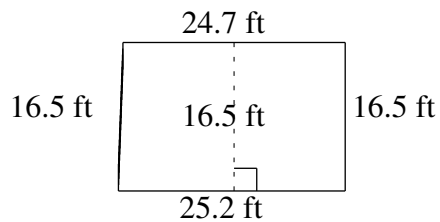
Área y Perímetro de Trapezoides (J) Respuestas

Halle el área y perímetro de cada trapezoide.



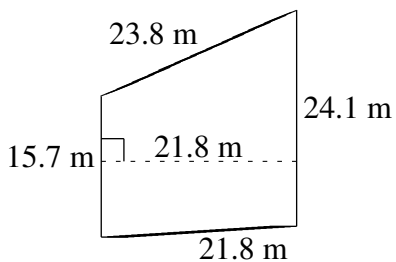
$$A = 1917.50 \text{ yd}^2$$

$$P = 189.2 \text{ yd}$$



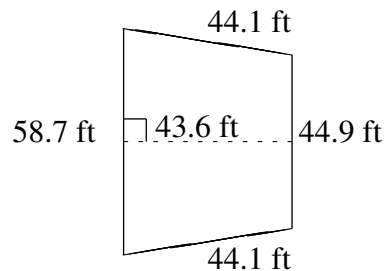
$$A = 411.675 \text{ ft}^2$$

$$P = 82.9 \text{ ft}$$



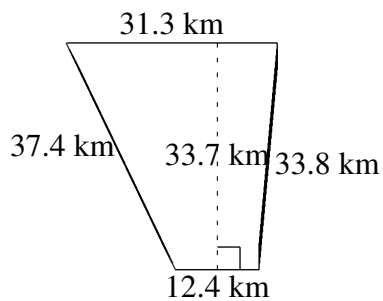
$$A = 433.82 \text{ m}^2$$

$$P = 85.4 \text{ m}$$



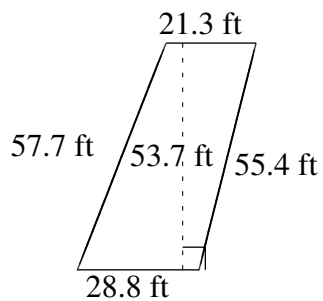
$$A = 2258.48 \text{ ft}^2$$

$$P = 191.8 \text{ ft}$$



$$A = 736.345 \text{ km}^2$$

$$P = 114.9 \text{ km}$$



$$A = 1345.185 \text{ ft}^2$$

$$P = 163.2 \text{ ft}$$