

# SUMAS DE PASCUAS 10

Sigue al Conejo de Pascuas hasta su cesta. Calcula cada respuesta por el camino.



$$\begin{array}{r} 2 \\ + 9 \\ \hline \square \end{array} \rightarrow \begin{array}{r} 8 \\ + 2 \\ \hline \square \end{array} \rightarrow \begin{array}{r} 8 \\ + 4 \\ \hline \square \end{array}$$

$$\begin{array}{r} 6 \\ + 9 \\ \hline \square \end{array} \leftarrow \begin{array}{r} 8 \\ + 8 \\ \hline \square \end{array} \leftarrow \begin{array}{r} 9 \\ + 4 \\ \hline \square \end{array} \leftarrow \begin{array}{r} 6 \\ + 6 \\ \hline \square \end{array}$$


$$\begin{array}{r} 4 \\ + 2 \\ \hline \square \end{array} \rightarrow \begin{array}{r} 9 \\ + 2 \\ \hline \square \end{array} \rightarrow \begin{array}{r} 7 \\ + 5 \\ \hline \square \end{array} \rightarrow \begin{array}{r} 9 \\ + 3 \\ \hline \square \end{array}$$

$$\begin{array}{r} 2 \\ + 9 \\ \hline \square \end{array} \leftarrow \begin{array}{r} 9 \\ + 4 \\ \hline \square \end{array} \leftarrow \begin{array}{r} 3 \\ + 4 \\ \hline \square \end{array} \leftarrow \begin{array}{r} 3 \\ + 1 \\ \hline \square \end{array}$$

$$\begin{array}{r} 5 \\ + 1 \\ \hline \square \end{array} \rightarrow \begin{array}{r} 6 \\ + 3 \\ \hline \square \end{array} \rightarrow \begin{array}{r} 4 \\ + 5 \\ \hline \square \end{array} \rightarrow \begin{array}{r} 4 \\ + 2 \\ \hline \square \end{array}$$

$$\begin{array}{r} 8 \\ + 9 \\ \hline \square \end{array} \leftarrow \begin{array}{r} 3 \\ + 3 \\ \hline \square \end{array} \leftarrow \begin{array}{r} 6 \\ + 6 \\ \hline \square \end{array} \leftarrow \begin{array}{r} 7 \\ + 7 \\ \hline \square \end{array}$$

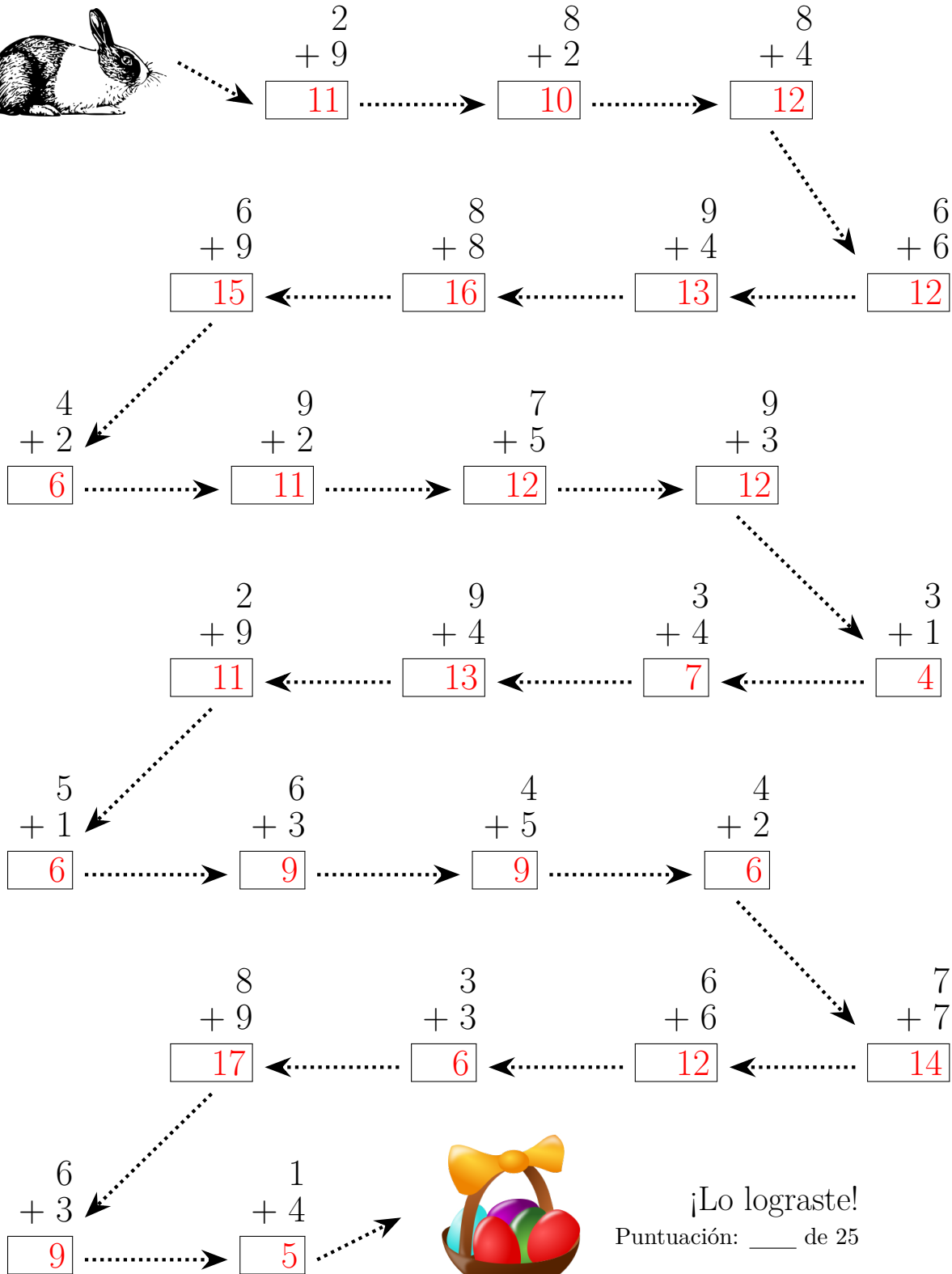
$$\begin{array}{r} 6 \\ + 3 \\ \hline \square \end{array} \rightarrow \begin{array}{r} 1 \\ + 4 \\ \hline \square \end{array}$$



¡Lo lograste!  
 Puntuación: \_\_\_ de 25

# SUMAS DE PASCUAS (1) RESPUESTAS

Sigue al Conejo de Pascuas hasta su cesta. Calcula cada respuesta por el camino.



¡Lo lograste!

Puntuación: \_\_\_ de 25