

SUMAS DE PASCUAS (A)

Sigue al Conejo de Pascuas hasta su cesta. Calcula cada respuesta por el camino.



$$\begin{array}{r} 5 \\ + 5 \\ \hline \square \end{array} \rightarrow \begin{array}{r} 2 \\ + 4 \\ \hline \square \end{array} \rightarrow \begin{array}{r} 3 \\ + 5 \\ \hline \square \end{array}$$

$$\begin{array}{r} 9 \\ + 1 \\ \hline \square \end{array} \leftarrow \begin{array}{r} 3 \\ + 3 \\ \hline \square \end{array} \leftarrow \begin{array}{r} 9 \\ + 2 \\ \hline \square \end{array} \leftarrow \begin{array}{r} 6 \\ + 5 \\ \hline \square \end{array}$$

$$\begin{array}{r} 7 \\ + 2 \\ \hline \square \end{array} \rightarrow \begin{array}{r} 2 \\ + 7 \\ \hline \square \end{array} \rightarrow \begin{array}{r} 4 \\ + 7 \\ \hline \square \end{array} \rightarrow \begin{array}{r} 1 \\ + 2 \\ \hline \square \end{array}$$

$$\begin{array}{r} 7 \\ + 9 \\ \hline \square \end{array} \leftarrow \begin{array}{r} 6 \\ + 5 \\ \hline \square \end{array} \leftarrow \begin{array}{r} 3 \\ + 5 \\ \hline \square \end{array} \leftarrow \begin{array}{r} 6 \\ + 6 \\ \hline \square \end{array}$$

$$\begin{array}{r} 6 \\ + 2 \\ \hline \square \end{array} \rightarrow \begin{array}{r} 5 \\ + 5 \\ \hline \square \end{array} \rightarrow \begin{array}{r} 9 \\ + 3 \\ \hline \square \end{array} \rightarrow \begin{array}{r} 6 \\ + 4 \\ \hline \square \end{array}$$

$$\begin{array}{r} 3 \\ + 5 \\ \hline \square \end{array} \leftarrow \begin{array}{r} 1 \\ + 4 \\ \hline \square \end{array} \leftarrow \begin{array}{r} 1 \\ + 6 \\ \hline \square \end{array} \leftarrow \begin{array}{r} 2 \\ + 9 \\ \hline \square \end{array}$$

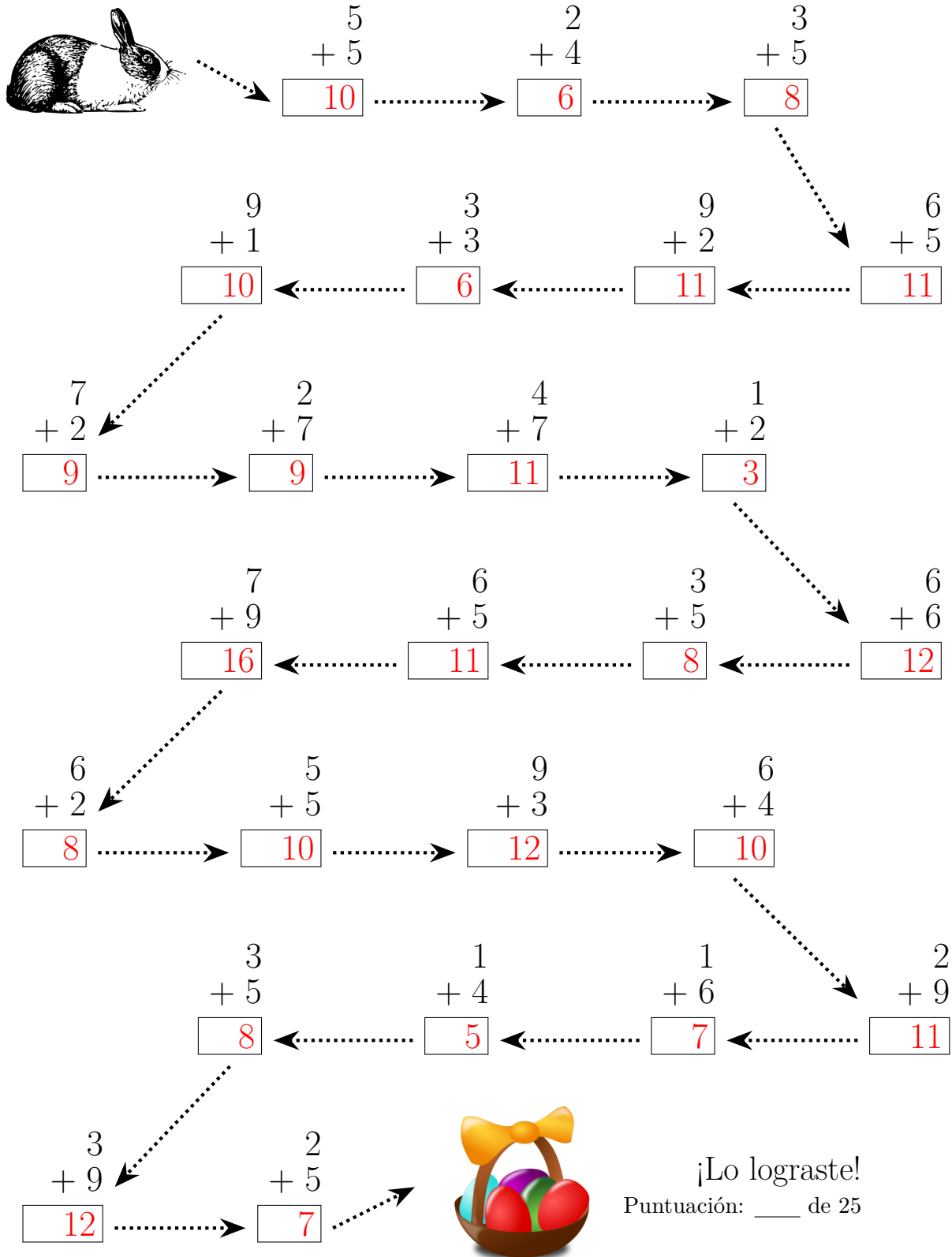
$$\begin{array}{r} 3 \\ + 9 \\ \hline \square \end{array} \rightarrow \begin{array}{r} 2 \\ + 5 \\ \hline \square \end{array} \rightarrow \text{Cesta}$$



¡Lo lograste!
Puntuación: ___ de 25

SUMAS DE PASCUAS (A) RESPUESTAS

Sigue al Conejo de Pascuas hasta su cesta. Calcula cada respuesta por el camino.



The path consists of the following addition problems and answers:

- $\begin{array}{r} 5 \\ + 5 \\ \hline 10 \end{array}$
- $\begin{array}{r} 2 \\ + 4 \\ \hline 6 \end{array}$
- $\begin{array}{r} 3 \\ + 5 \\ \hline 8 \end{array}$
- $\begin{array}{r} 9 \\ + 1 \\ \hline 10 \end{array}$
- $\begin{array}{r} 3 \\ + 3 \\ \hline 6 \end{array}$
- $\begin{array}{r} 9 \\ + 2 \\ \hline 11 \end{array}$
- $\begin{array}{r} 6 \\ + 5 \\ \hline 11 \end{array}$
- $\begin{array}{r} 7 \\ + 2 \\ \hline 9 \end{array}$
- $\begin{array}{r} 2 \\ + 7 \\ \hline 9 \end{array}$
- $\begin{array}{r} 4 \\ + 7 \\ \hline 11 \end{array}$
- $\begin{array}{r} 1 \\ + 2 \\ \hline 3 \end{array}$
- $\begin{array}{r} 7 \\ + 9 \\ \hline 16 \end{array}$
- $\begin{array}{r} 6 \\ + 5 \\ \hline 11 \end{array}$
- $\begin{array}{r} 3 \\ + 5 \\ \hline 8 \end{array}$
- $\begin{array}{r} 6 \\ + 6 \\ \hline 12 \end{array}$
- $\begin{array}{r} 6 \\ + 2 \\ \hline 8 \end{array}$
- $\begin{array}{r} 5 \\ + 5 \\ \hline 10 \end{array}$
- $\begin{array}{r} 9 \\ + 3 \\ \hline 12 \end{array}$
- $\begin{array}{r} 6 \\ + 4 \\ \hline 10 \end{array}$
- $\begin{array}{r} 3 \\ + 5 \\ \hline 8 \end{array}$
- $\begin{array}{r} 1 \\ + 4 \\ \hline 5 \end{array}$
- $\begin{array}{r} 1 \\ + 6 \\ \hline 7 \end{array}$
- $\begin{array}{r} 2 \\ + 9 \\ \hline 11 \end{array}$
- $\begin{array}{r} 3 \\ + 9 \\ \hline 12 \end{array}$
- $\begin{array}{r} 2 \\ + 5 \\ \hline 7 \end{array}$

¡Lo lograste!
Puntuación: ___ de 25

SUMAS DE PASCUAS (B)

Sigue al Conejo de Pascuas hasta su cesta. Calcula cada respuesta por el camino.



$$\begin{array}{r} 9 \\ + 6 \\ \hline \square \end{array} \longrightarrow \begin{array}{r} 1 \\ + 9 \\ \hline \square \end{array} \longrightarrow \begin{array}{r} 1 \\ + 5 \\ \hline \square \end{array}$$

$$\begin{array}{r} 6 \\ + 7 \\ \hline \square \end{array} \longleftarrow \begin{array}{r} 5 \\ + 6 \\ \hline \square \end{array} \longleftarrow \begin{array}{r} 7 \\ + 2 \\ \hline \square \end{array} \longleftarrow \begin{array}{r} 4 \\ + 2 \\ \hline \square \end{array}$$

$$\begin{array}{r} 4 \\ + 6 \\ \hline \square \end{array} \longrightarrow \begin{array}{r} 1 \\ + 6 \\ \hline \square \end{array} \longrightarrow \begin{array}{r} 2 \\ + 7 \\ \hline \square \end{array} \longrightarrow \begin{array}{r} 8 \\ + 7 \\ \hline \square \end{array}$$

$$\begin{array}{r} 9 \\ + 3 \\ \hline \square \end{array} \longleftarrow \begin{array}{r} 6 \\ + 9 \\ \hline \square \end{array} \longleftarrow \begin{array}{r} 6 \\ + 2 \\ \hline \square \end{array} \longleftarrow \begin{array}{r} 1 \\ + 3 \\ \hline \square \end{array}$$

$$\begin{array}{r} 6 \\ + 4 \\ \hline \square \end{array} \longrightarrow \begin{array}{r} 1 \\ + 5 \\ \hline \square \end{array} \longrightarrow \begin{array}{r} 6 \\ + 4 \\ \hline \square \end{array} \longrightarrow \begin{array}{r} 6 \\ + 4 \\ \hline \square \end{array}$$

$$\begin{array}{r} 2 \\ + 2 \\ \hline \square \end{array} \longleftarrow \begin{array}{r} 7 \\ + 9 \\ \hline \square \end{array} \longleftarrow \begin{array}{r} 9 \\ + 1 \\ \hline \square \end{array} \longleftarrow \begin{array}{r} 7 \\ + 4 \\ \hline \square \end{array}$$

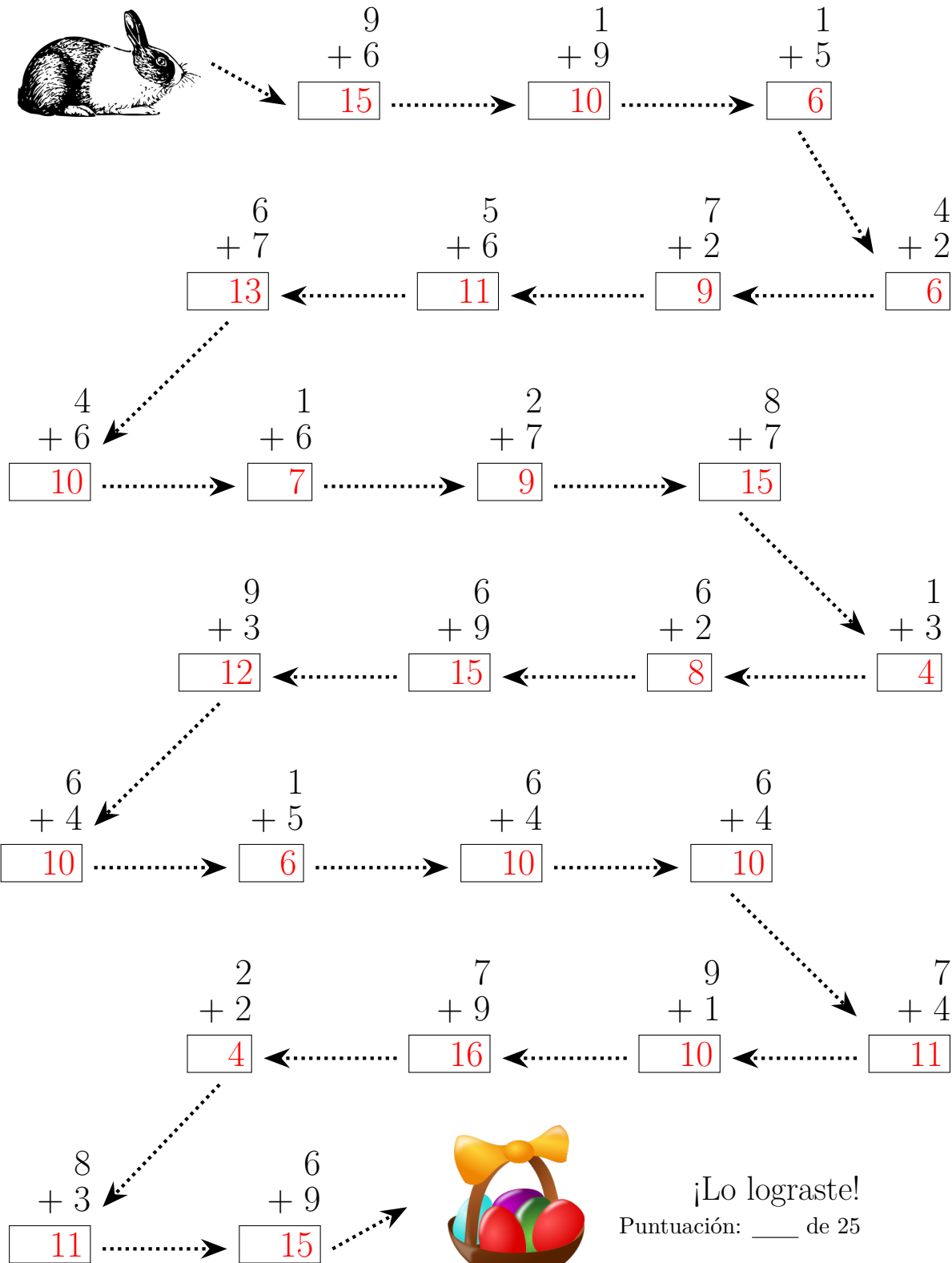
$$\begin{array}{r} 8 \\ + 3 \\ \hline \square \end{array} \longrightarrow \begin{array}{r} 6 \\ + 9 \\ \hline \square \end{array}$$



¡Lo lograste!
Puntuación: ___ de 25

SUMAS DE PASCUAS (B) RESPUESTAS

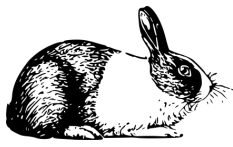
Sigue al Conejo de Pascuas hasta su cesta. Calcula cada respuesta por el camino.



¡Lo lograste!
Puntuación: ___ de 25

SUMAS DE PASCUAS (C)

Sigue al Conejo de Pascuas hasta su cesta. Calcula cada respuesta por el camino.



$$\begin{array}{r} 1 \\ + 3 \\ \hline \square \end{array} \xrightarrow{\quad} \begin{array}{r} 8 \\ + 8 \\ \hline \square \end{array} \xrightarrow{\quad} \begin{array}{r} 2 \\ + 5 \\ \hline \square \end{array}$$

$$\begin{array}{r} 2 \\ + 8 \\ \hline \square \end{array} \xleftarrow{\quad} \begin{array}{r} 4 \\ + 4 \\ \hline \square \end{array} \xleftarrow{\quad} \begin{array}{r} 9 \\ + 2 \\ \hline \square \end{array} \xleftarrow{\quad} \begin{array}{r} 3 \\ + 7 \\ \hline \square \end{array}$$

$$\begin{array}{r} 2 \\ + 3 \\ \hline \square \end{array} \xrightarrow{\quad} \begin{array}{r} 9 \\ + 9 \\ \hline \square \end{array} \xrightarrow{\quad} \begin{array}{r} 7 \\ + 4 \\ \hline \square \end{array} \xrightarrow{\quad} \begin{array}{r} 7 \\ + 3 \\ \hline \square \end{array}$$

$$\begin{array}{r} 1 \\ + 3 \\ \hline \square \end{array} \xleftarrow{\quad} \begin{array}{r} 7 \\ + 2 \\ \hline \square \end{array} \xleftarrow{\quad} \begin{array}{r} 7 \\ + 1 \\ \hline \square \end{array} \xleftarrow{\quad} \begin{array}{r} 6 \\ + 8 \\ \hline \square \end{array}$$

$$\begin{array}{r} 6 \\ + 5 \\ \hline \square \end{array} \xrightarrow{\quad} \begin{array}{r} 6 \\ + 8 \\ \hline \square \end{array} \xrightarrow{\quad} \begin{array}{r} 5 \\ + 7 \\ \hline \square \end{array} \xrightarrow{\quad} \begin{array}{r} 1 \\ + 2 \\ \hline \square \end{array}$$

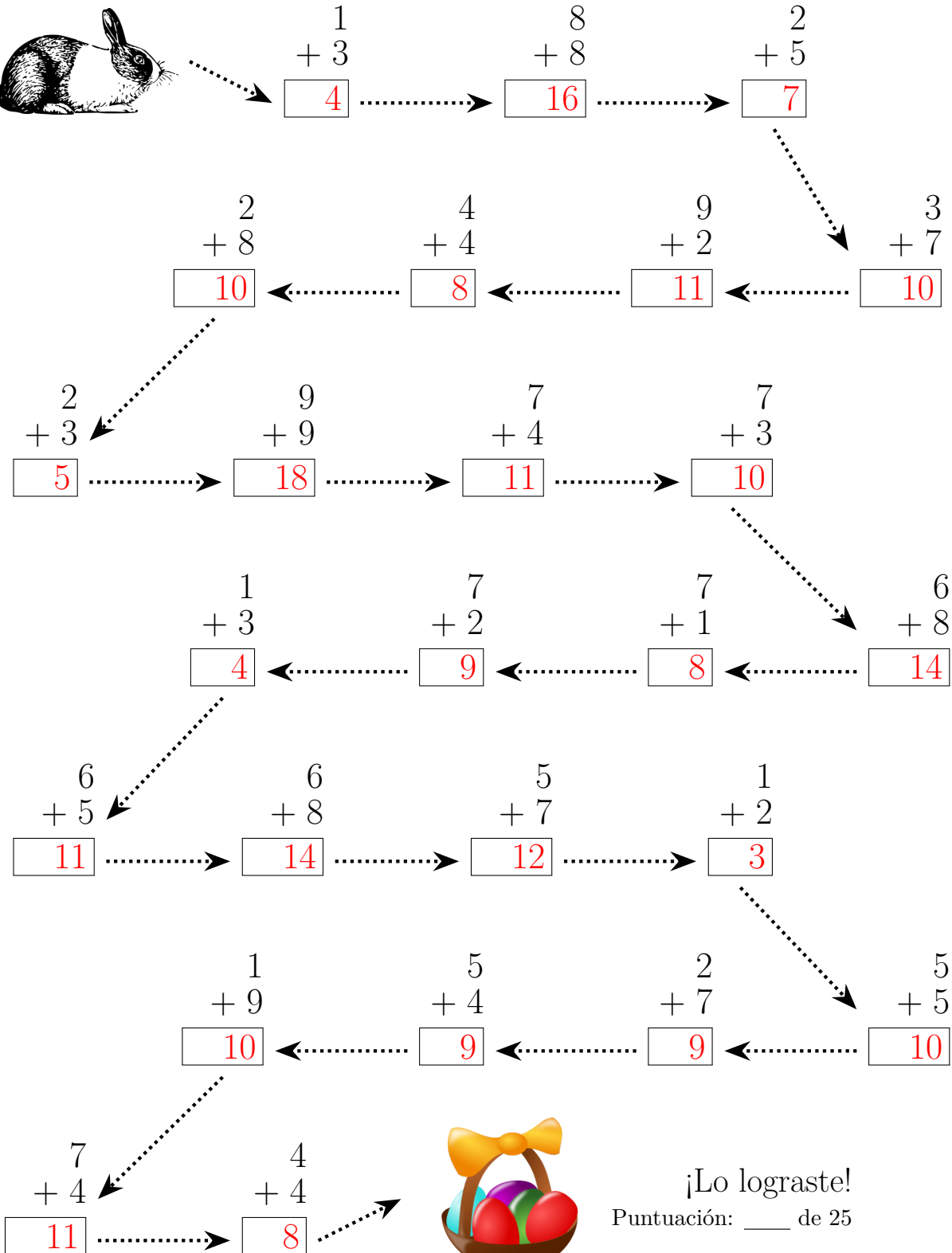
$$\begin{array}{r} 1 \\ + 9 \\ \hline \square \end{array} \xleftarrow{\quad} \begin{array}{r} 5 \\ + 4 \\ \hline \square \end{array} \xleftarrow{\quad} \begin{array}{r} 2 \\ + 7 \\ \hline \square \end{array} \xleftarrow{\quad} \begin{array}{r} 5 \\ + 5 \\ \hline \square \end{array}$$

$$\begin{array}{r} 7 \\ + 4 \\ \hline \square \end{array} \xrightarrow{\quad} \begin{array}{r} 4 \\ + 4 \\ \hline \square \end{array} \xrightarrow{\quad} \begin{array}{r} \text{Cesta de Pascuas} \end{array}$$

¡Lo lograste!
 Puntuación: ___ de 25

SUMAS DE PASCUAS (C) RESPUESTAS

Sigue al Conejo de Pascuas hasta su cesta. Calcula cada respuesta por el camino.



¡Lo lograste!
Puntuación: ___ de 25

SUMAS DE PASCUAS (D)

Sigue al Conejo de Pascuas hasta su cesta. Calcula cada respuesta por el camino.



$$\begin{array}{r} 9 \\ + 5 \\ \hline \square \end{array} \rightarrow \begin{array}{r} 6 \\ + 7 \\ \hline \square \end{array} \rightarrow \begin{array}{r} 7 \\ + 9 \\ \hline \square \end{array}$$

$$\begin{array}{r} 5 \\ + 7 \\ \hline \square \end{array} \leftarrow \begin{array}{r} 3 \\ + 2 \\ \hline \square \end{array} \leftarrow \begin{array}{r} 4 \\ + 3 \\ \hline \square \end{array} \leftarrow \begin{array}{r} 7 \\ + 2 \\ \hline \square \end{array}$$

$$\begin{array}{r} 1 \\ + 7 \\ \hline \square \end{array} \rightarrow \begin{array}{r} 8 \\ + 9 \\ \hline \square \end{array} \rightarrow \begin{array}{r} 1 \\ + 8 \\ \hline \square \end{array} \rightarrow \begin{array}{r} 7 \\ + 9 \\ \hline \square \end{array}$$

$$\begin{array}{r} 4 \\ + 5 \\ \hline \square \end{array} \leftarrow \begin{array}{r} 5 \\ + 1 \\ \hline \square \end{array} \leftarrow \begin{array}{r} 8 \\ + 7 \\ \hline \square \end{array} \leftarrow \begin{array}{r} 9 \\ + 9 \\ \hline \square \end{array}$$

$$\begin{array}{r} 3 \\ + 3 \\ \hline \square \end{array} \rightarrow \begin{array}{r} 3 \\ + 1 \\ \hline \square \end{array} \rightarrow \begin{array}{r} 9 \\ + 6 \\ \hline \square \end{array} \rightarrow \begin{array}{r} 5 \\ + 4 \\ \hline \square \end{array}$$

$$\begin{array}{r} 2 \\ + 4 \\ \hline \square \end{array} \leftarrow \begin{array}{r} 3 \\ + 8 \\ \hline \square \end{array} \leftarrow \begin{array}{r} 6 \\ + 3 \\ \hline \square \end{array} \leftarrow \begin{array}{r} 4 \\ + 2 \\ \hline \square \end{array}$$

$$\begin{array}{r} 3 \\ + 6 \\ \hline \square \end{array} \rightarrow \begin{array}{r} 6 \\ + 4 \\ \hline \square \end{array}$$

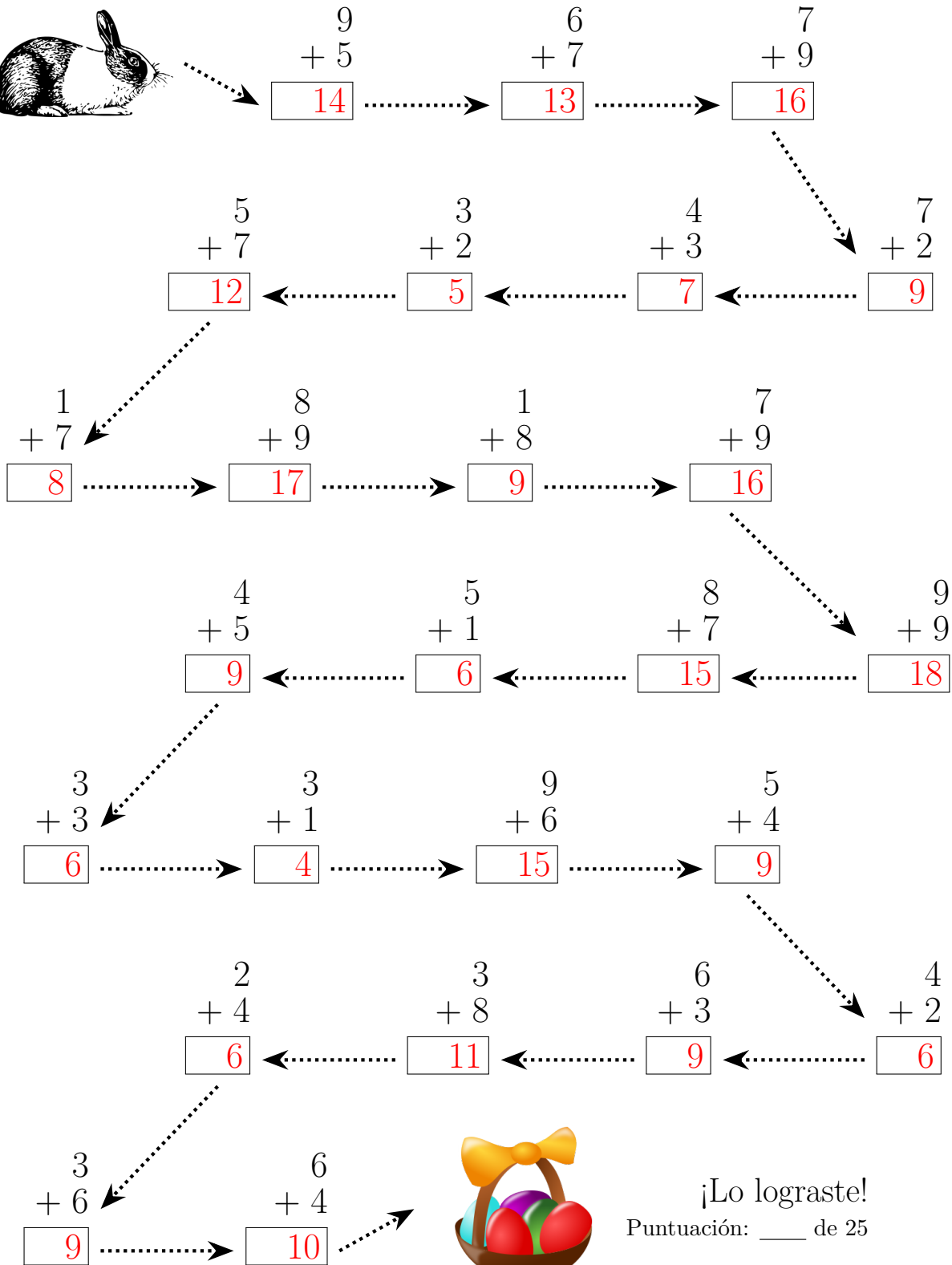


¡Lo lograste!

Puntuación: ___ de 25

SUMAS DE PASCUAS (D) RESPUESTAS

Sigue al Conejo de Pascuas hasta su cesta. Calcula cada respuesta por el camino.



¡Lo lograste!
Puntuación: ___ de 25

SUMAS DE PASCUAS (E)

Sigue al Conejo de Pascuas hasta su cesta. Calcula cada respuesta por el camino.



$$\begin{array}{r} 8 \\ + 3 \\ \hline \square \end{array} \rightarrow \begin{array}{r} 2 \\ + 7 \\ \hline \square \end{array} \rightarrow \begin{array}{r} 9 \\ + 4 \\ \hline \square \end{array}$$

$$\begin{array}{r} 8 \\ + 1 \\ \hline \square \end{array} \leftarrow \begin{array}{r} 2 \\ + 5 \\ \hline \square \end{array} \leftarrow \begin{array}{r} 9 \\ + 5 \\ \hline \square \end{array} \leftarrow \begin{array}{r} 2 \\ + 6 \\ \hline \square \end{array}$$

$$\begin{array}{r} 3 \\ + 4 \\ \hline \square \end{array} \rightarrow \begin{array}{r} 9 \\ + 3 \\ \hline \square \end{array} \rightarrow \begin{array}{r} 4 \\ + 8 \\ \hline \square \end{array} \rightarrow \begin{array}{r} 8 \\ + 6 \\ \hline \square \end{array}$$

$$\begin{array}{r} 3 \\ + 4 \\ \hline \square \end{array} \leftarrow \begin{array}{r} 4 \\ + 1 \\ \hline \square \end{array} \leftarrow \begin{array}{r} 2 \\ + 1 \\ \hline \square \end{array} \leftarrow \begin{array}{r} 9 \\ + 9 \\ \hline \square \end{array}$$

$$\begin{array}{r} 6 \\ + 6 \\ \hline \square \end{array} \rightarrow \begin{array}{r} 2 \\ + 3 \\ \hline \square \end{array} \rightarrow \begin{array}{r} 8 \\ + 1 \\ \hline \square \end{array} \rightarrow \begin{array}{r} 9 \\ + 5 \\ \hline \square \end{array}$$

$$\begin{array}{r} 5 \\ + 5 \\ \hline \square \end{array} \leftarrow \begin{array}{r} 9 \\ + 5 \\ \hline \square \end{array} \leftarrow \begin{array}{r} 5 \\ + 9 \\ \hline \square \end{array} \leftarrow \begin{array}{r} 3 \\ + 9 \\ \hline \square \end{array}$$

$$\begin{array}{r} 7 \\ + 6 \\ \hline \square \end{array} \rightarrow \begin{array}{r} 7 \\ + 4 \\ \hline \square \end{array} \rightarrow \text{Cesta}$$

¡Lo lograste!
 Puntuación: ___ de 25

SUMAS DE PASCUAS (E) RESPUESTAS

Sigue al Conejo de Pascuas hasta su cesta. Calcula cada respuesta por el camino.



$$\begin{array}{r} 8 \\ + 3 \\ \hline 11 \end{array} \rightarrow \begin{array}{r} 2 \\ + 7 \\ \hline 9 \end{array} \rightarrow \begin{array}{r} 9 \\ + 4 \\ \hline 13 \end{array}$$

$$\begin{array}{r} 8 \\ + 1 \\ \hline 9 \end{array} \leftarrow \begin{array}{r} 2 \\ + 5 \\ \hline 7 \end{array} \leftarrow \begin{array}{r} 9 \\ + 5 \\ \hline 14 \end{array} \leftarrow \begin{array}{r} 2 \\ + 6 \\ \hline 8 \end{array}$$

$$\begin{array}{r} 3 \\ + 4 \\ \hline 7 \end{array} \rightarrow \begin{array}{r} 9 \\ + 3 \\ \hline 12 \end{array} \rightarrow \begin{array}{r} 4 \\ + 8 \\ \hline 12 \end{array} \rightarrow \begin{array}{r} 8 \\ + 6 \\ \hline 14 \end{array}$$

$$\begin{array}{r} 3 \\ + 4 \\ \hline 7 \end{array} \leftarrow \begin{array}{r} 4 \\ + 1 \\ \hline 5 \end{array} \leftarrow \begin{array}{r} 2 \\ + 1 \\ \hline 3 \end{array} \leftarrow \begin{array}{r} 9 \\ + 9 \\ \hline 18 \end{array}$$

$$\begin{array}{r} 6 \\ + 6 \\ \hline 12 \end{array} \rightarrow \begin{array}{r} 2 \\ + 3 \\ \hline 5 \end{array} \rightarrow \begin{array}{r} 8 \\ + 1 \\ \hline 9 \end{array} \rightarrow \begin{array}{r} 9 \\ + 5 \\ \hline 14 \end{array}$$

$$\begin{array}{r} 5 \\ + 5 \\ \hline 10 \end{array} \leftarrow \begin{array}{r} 9 \\ + 5 \\ \hline 14 \end{array} \leftarrow \begin{array}{r} 5 \\ + 9 \\ \hline 14 \end{array} \leftarrow \begin{array}{r} 3 \\ + 9 \\ \hline 12 \end{array}$$

$$\begin{array}{r} 7 \\ + 6 \\ \hline 13 \end{array} \rightarrow \begin{array}{r} 7 \\ + 4 \\ \hline 11 \end{array}$$



¡Lo lograste!
Puntuación: ___ de 25

SUMAS DE PASCUAS (F)

Sigue al Conejo de Pascuas hasta su cesta. Calcula cada respuesta por el camino.



$$\begin{array}{r} 9 \\ + 8 \\ \hline \square \end{array} \rightarrow \begin{array}{r} 2 \\ + 2 \\ \hline \square \end{array} \rightarrow \begin{array}{r} 8 \\ + 4 \\ \hline \square \end{array}$$

$$\begin{array}{r} 3 \\ + 3 \\ \hline \square \end{array} \leftarrow \begin{array}{r} 6 \\ + 6 \\ \hline \square \end{array} \leftarrow \begin{array}{r} 9 \\ + 2 \\ \hline \square \end{array} \leftarrow \begin{array}{r} 7 \\ + 8 \\ \hline \square \end{array}$$

$$\begin{array}{r} 4 \\ + 4 \\ \hline \square \end{array} \rightarrow \begin{array}{r} 3 \\ + 4 \\ \hline \square \end{array} \rightarrow \begin{array}{r} 4 \\ + 1 \\ \hline \square \end{array} \rightarrow \begin{array}{r} 7 \\ + 8 \\ \hline \square \end{array}$$

$$\begin{array}{r} 9 \\ + 9 \\ \hline \square \end{array} \leftarrow \begin{array}{r} 9 \\ + 6 \\ \hline \square \end{array} \leftarrow \begin{array}{r} 4 \\ + 8 \\ \hline \square \end{array} \leftarrow \begin{array}{r} 9 \\ + 9 \\ \hline \square \end{array}$$

$$\begin{array}{r} 4 \\ + 3 \\ \hline \square \end{array} \rightarrow \begin{array}{r} 5 \\ + 6 \\ \hline \square \end{array} \rightarrow \begin{array}{r} 3 \\ + 4 \\ \hline \square \end{array} \rightarrow \begin{array}{r} 8 \\ + 1 \\ \hline \square \end{array}$$

$$\begin{array}{r} 4 \\ + 8 \\ \hline \square \end{array} \leftarrow \begin{array}{r} 7 \\ + 6 \\ \hline \square \end{array} \leftarrow \begin{array}{r} 1 \\ + 7 \\ \hline \square \end{array} \leftarrow \begin{array}{r} 9 \\ + 9 \\ \hline \square \end{array}$$

$$\begin{array}{r} 7 \\ + 6 \\ \hline \square \end{array} \rightarrow \begin{array}{r} 5 \\ + 3 \\ \hline \square \end{array}$$

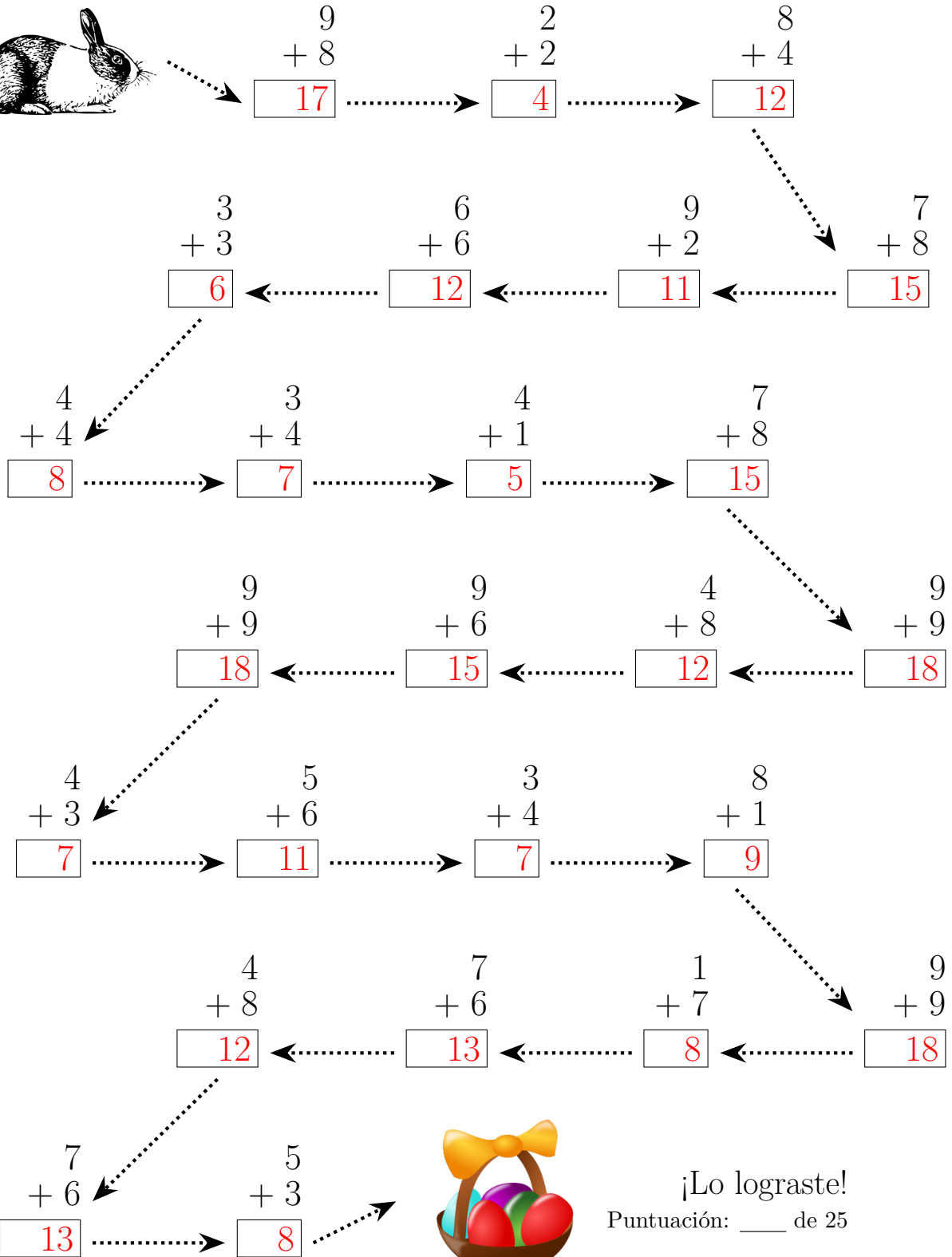


¡Lo lograste!

Puntuación: ___ de 25

SUMAS DE PASCUAS (F) RESPUESTAS

Sigue al Conejo de Pascuas hasta su cesta. Calcula cada respuesta por el camino.



¡Lo lograste!
Puntuación: ___ de 25

SUMAS DE PASCUAS (G)

Sigue al Conejo de Pascuas hasta su cesta. Calcula cada respuesta por el camino.



$$\begin{array}{r} 8 \\ + 4 \\ \hline \square \end{array} \rightarrow \begin{array}{r} 8 \\ + 6 \\ \hline \square \end{array} \rightarrow \begin{array}{r} 6 \\ + 4 \\ \hline \square \end{array}$$

$$\begin{array}{r} 6 \\ + 9 \\ \hline \square \end{array} \leftarrow \begin{array}{r} 5 \\ + 5 \\ \hline \square \end{array} \leftarrow \begin{array}{r} 1 \\ + 8 \\ \hline \square \end{array} \leftarrow \begin{array}{r} 9 \\ + 9 \\ \hline \square \end{array}$$

$$\begin{array}{r} 6 \\ + 2 \\ \hline \square \end{array} \rightarrow \begin{array}{r} 6 \\ + 9 \\ \hline \square \end{array} \rightarrow \begin{array}{r} 7 \\ + 3 \\ \hline \square \end{array} \rightarrow \begin{array}{r} 9 \\ + 9 \\ \hline \square \end{array}$$

$$\begin{array}{r} 9 \\ + 9 \\ \hline \square \end{array} \leftarrow \begin{array}{r} 8 \\ + 5 \\ \hline \square \end{array} \leftarrow \begin{array}{r} 5 \\ + 2 \\ \hline \square \end{array} \leftarrow \begin{array}{r} 1 \\ + 7 \\ \hline \square \end{array}$$

$$\begin{array}{r} 8 \\ + 7 \\ \hline \square \end{array} \rightarrow \begin{array}{r} 7 \\ + 1 \\ \hline \square \end{array} \rightarrow \begin{array}{r} 1 \\ + 7 \\ \hline \square \end{array} \rightarrow \begin{array}{r} 2 \\ + 7 \\ \hline \square \end{array}$$

$$\begin{array}{r} 5 \\ + 7 \\ \hline \square \end{array} \leftarrow \begin{array}{r} 6 \\ + 4 \\ \hline \square \end{array} \leftarrow \begin{array}{r} 3 \\ + 2 \\ \hline \square \end{array} \leftarrow \begin{array}{r} 8 \\ + 8 \\ \hline \square \end{array}$$

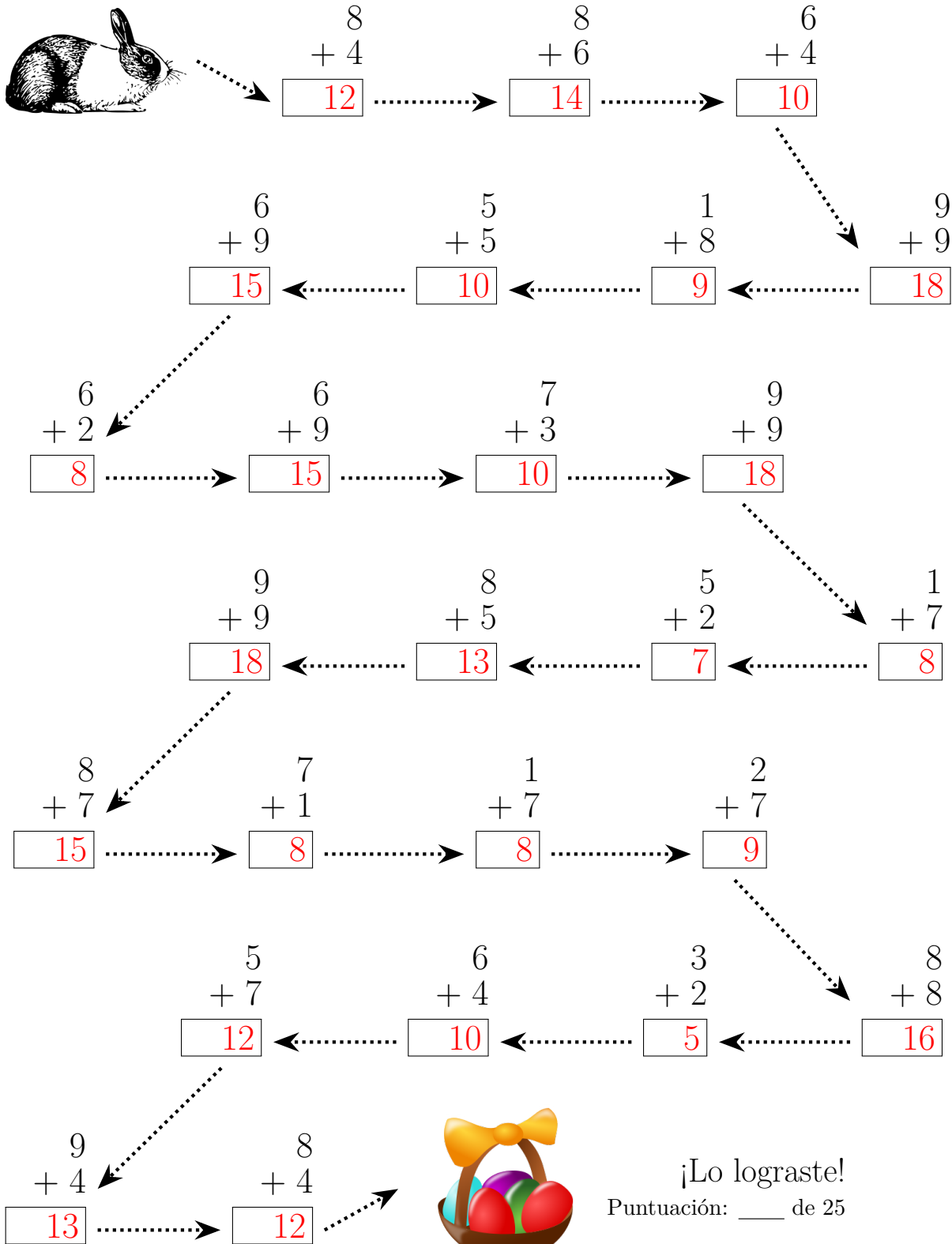
$$\begin{array}{r} 9 \\ + 4 \\ \hline \square \end{array} \rightarrow \begin{array}{r} 8 \\ + 4 \\ \hline \square \end{array} \rightarrow \begin{array}{r} \text{Cesta} \end{array}$$

¡Lo lograste!
 Puntuación: ___ de 25



SUMAS DE PASCUAS (G) RESPUESTAS

Sigue al Conejo de Pascuas hasta su cesta. Calcula cada respuesta por el camino.



¡Lo lograste!

Puntuación: ___ de 25

SUMAS DE PASCUAS QD

Sigue al Conejo de Pascuas hasta su cesta. Calcula cada respuesta por el camino.



$$\begin{array}{r} 2 \\ + 3 \\ \hline \square \end{array} \longrightarrow \begin{array}{r} 4 \\ + 1 \\ \hline \square \end{array} \longrightarrow \begin{array}{r} 1 \\ + 5 \\ \hline \square \end{array}$$

$$\begin{array}{r} 5 \\ + 3 \\ \hline \square \end{array} \longleftarrow \begin{array}{r} 7 \\ + 8 \\ \hline \square \end{array} \longleftarrow \begin{array}{r} 4 \\ + 4 \\ \hline \square \end{array} \longleftarrow \begin{array}{r} 9 \\ + 8 \\ \hline \square \end{array}$$

$$\begin{array}{r} 2 \\ + 6 \\ \hline \square \end{array} \longrightarrow \begin{array}{r} 9 \\ + 8 \\ \hline \square \end{array} \longrightarrow \begin{array}{r} 4 \\ + 8 \\ \hline \square \end{array} \longrightarrow \begin{array}{r} 3 \\ + 5 \\ \hline \square \end{array}$$

$$\begin{array}{r} 2 \\ + 2 \\ \hline \square \end{array} \longleftarrow \begin{array}{r} 1 \\ + 2 \\ \hline \square \end{array} \longleftarrow \begin{array}{r} 8 \\ + 1 \\ \hline \square \end{array} \longleftarrow \begin{array}{r} 2 \\ + 4 \\ \hline \square \end{array}$$

$$\begin{array}{r} 8 \\ + 3 \\ \hline \square \end{array} \longrightarrow \begin{array}{r} 7 \\ + 3 \\ \hline \square \end{array} \longrightarrow \begin{array}{r} 4 \\ + 4 \\ \hline \square \end{array} \longrightarrow \begin{array}{r} 7 \\ + 2 \\ \hline \square \end{array}$$

$$\begin{array}{r} 3 \\ + 8 \\ \hline \square \end{array} \longleftarrow \begin{array}{r} 7 \\ + 4 \\ \hline \square \end{array} \longleftarrow \begin{array}{r} 7 \\ + 8 \\ \hline \square \end{array} \longleftarrow \begin{array}{r} 7 \\ + 7 \\ \hline \square \end{array}$$

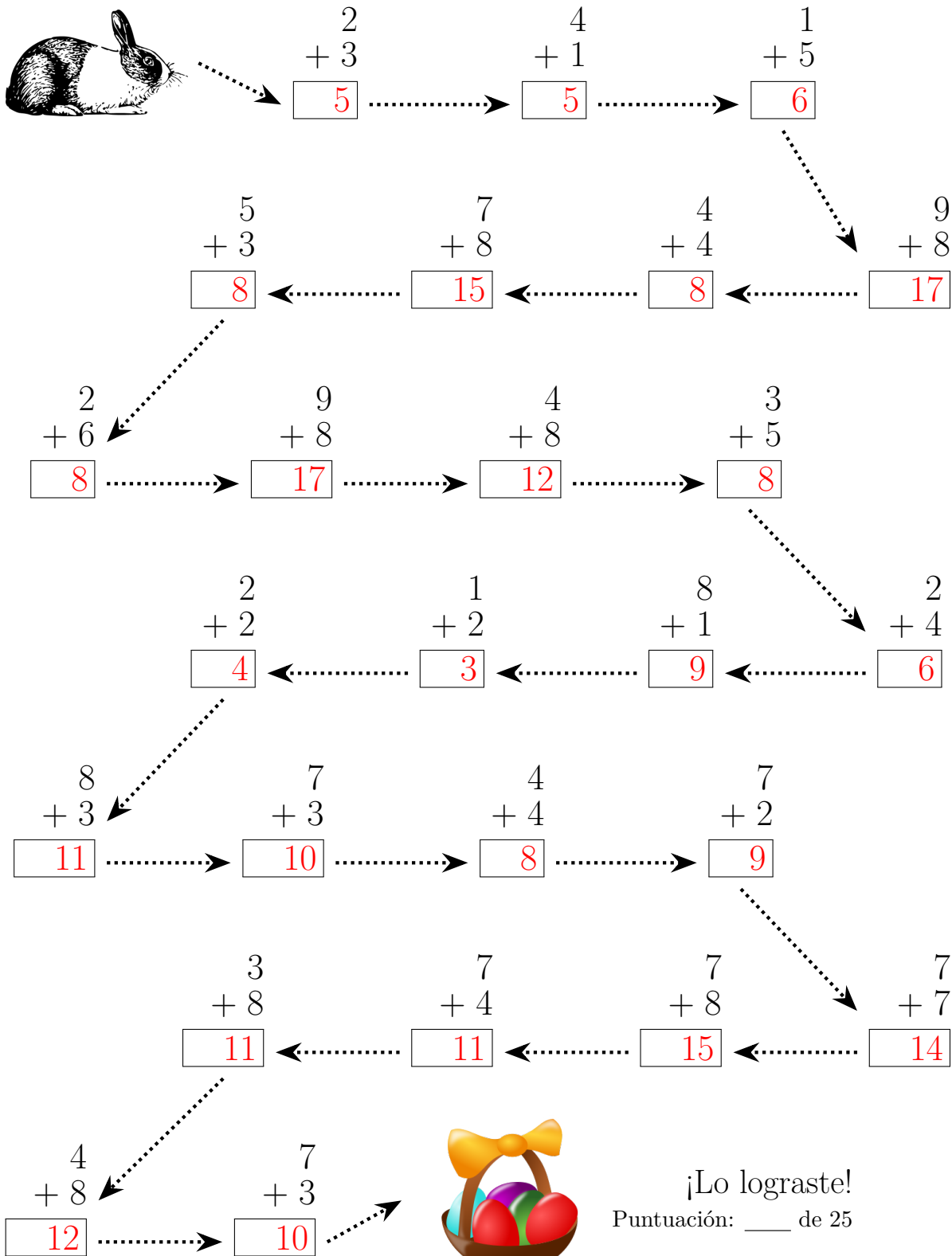
$$\begin{array}{r} 4 \\ + 8 \\ \hline \square \end{array} \longrightarrow \begin{array}{r} 7 \\ + 3 \\ \hline \square \end{array} \longrightarrow \begin{array}{r} \text{Cesta} \end{array}$$

¡Lo lograste!
 Puntuación: ___ de 25



SUMAS DE PASCUAS (10) RESPUESTAS

Sigue al Conejo de Pascuas hasta su cesta. Calcula cada respuesta por el camino.



¡Lo lograste!
Puntuación: ___ de 25



SUMAS DE PASCUAS 10

Sigue al Conejo de Pascuas hasta su cesta. Calcula cada respuesta por el camino.



$$\begin{array}{r} 2 \\ + 9 \\ \hline \square \end{array} \rightarrow \begin{array}{r} 8 \\ + 2 \\ \hline \square \end{array} \rightarrow \begin{array}{r} 8 \\ + 4 \\ \hline \square \end{array}$$

$$\begin{array}{r} 6 \\ + 9 \\ \hline \square \end{array} \leftarrow \begin{array}{r} 8 \\ + 8 \\ \hline \square \end{array} \leftarrow \begin{array}{r} 9 \\ + 4 \\ \hline \square \end{array} \leftarrow \begin{array}{r} 6 \\ + 6 \\ \hline \square \end{array}$$

$$\begin{array}{r} 4 \\ + 2 \\ \hline \square \end{array} \rightarrow \begin{array}{r} 9 \\ + 2 \\ \hline \square \end{array} \rightarrow \begin{array}{r} 7 \\ + 5 \\ \hline \square \end{array} \rightarrow \begin{array}{r} 9 \\ + 3 \\ \hline \square \end{array}$$

$$\begin{array}{r} 2 \\ + 9 \\ \hline \square \end{array} \leftarrow \begin{array}{r} 9 \\ + 4 \\ \hline \square \end{array} \leftarrow \begin{array}{r} 3 \\ + 4 \\ \hline \square \end{array} \leftarrow \begin{array}{r} 3 \\ + 1 \\ \hline \square \end{array}$$

$$\begin{array}{r} 5 \\ + 1 \\ \hline \square \end{array} \rightarrow \begin{array}{r} 6 \\ + 3 \\ \hline \square \end{array} \rightarrow \begin{array}{r} 4 \\ + 5 \\ \hline \square \end{array} \rightarrow \begin{array}{r} 4 \\ + 2 \\ \hline \square \end{array}$$

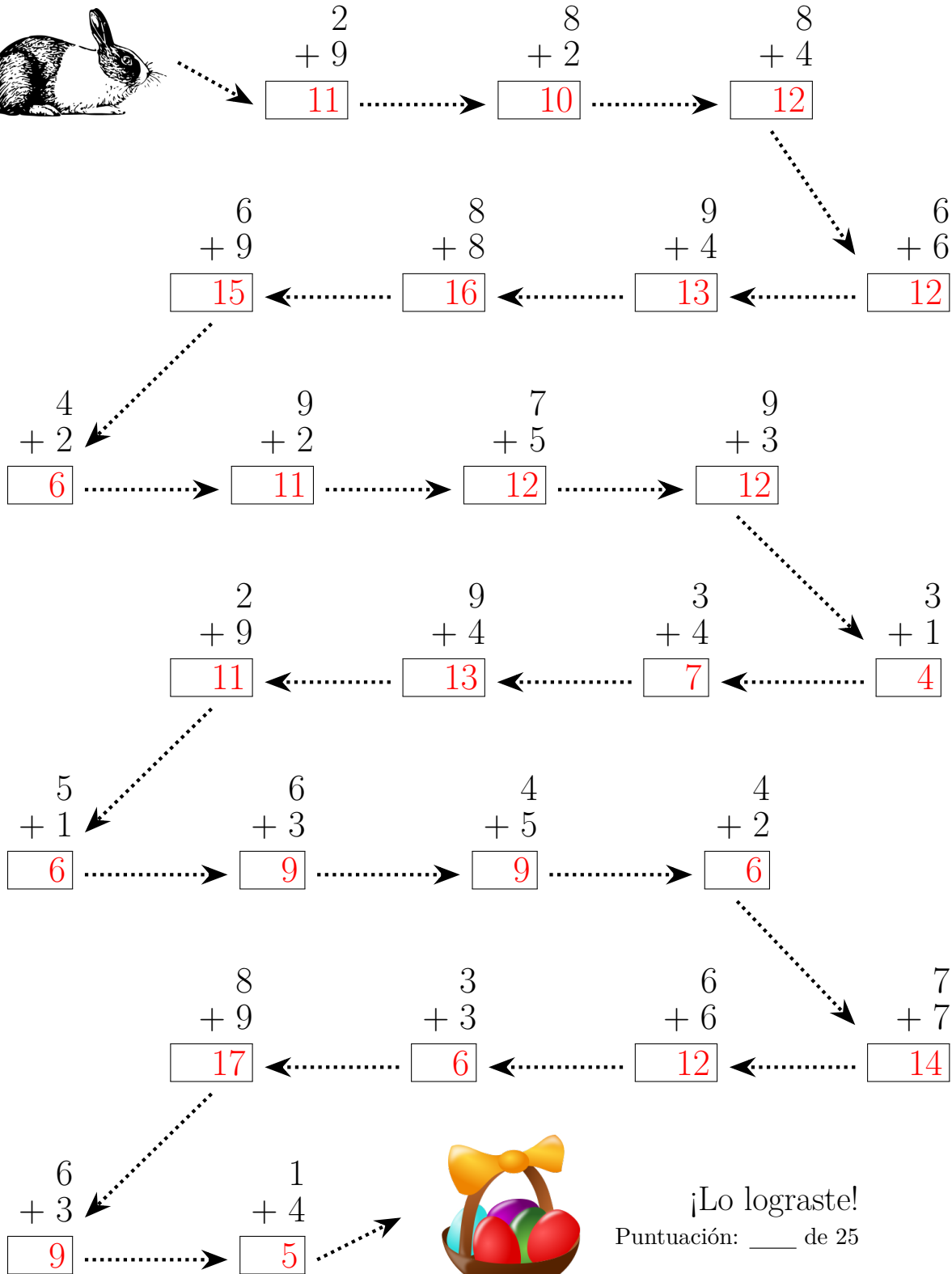
$$\begin{array}{r} 8 \\ + 9 \\ \hline \square \end{array} \leftarrow \begin{array}{r} 3 \\ + 3 \\ \hline \square \end{array} \leftarrow \begin{array}{r} 6 \\ + 6 \\ \hline \square \end{array} \leftarrow \begin{array}{r} 7 \\ + 7 \\ \hline \square \end{array}$$

$$\begin{array}{r} 6 \\ + 3 \\ \hline \square \end{array} \rightarrow \begin{array}{r} 1 \\ + 4 \\ \hline \square \end{array} \rightarrow \text{Cesta}$$

¡Lo lograste!
 Puntuación: ___ de 25

SUMAS DE PASCUAS (1) RESPUESTAS

Sigue al Conejo de Pascuas hasta su cesta. Calcula cada respuesta por el camino.

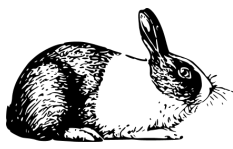


¡Lo lograste!

Puntuación: ___ de 25

SUMAS DE PASCUAS (1)

Sigue al Conejo de Pascuas hasta su cesta. Calcula cada respuesta por el camino.



$$\begin{array}{r} 9 \\ + 8 \\ \hline \square \end{array} \longrightarrow \begin{array}{r} 7 \\ + 5 \\ \hline \square \end{array} \longrightarrow \begin{array}{r} 1 \\ + 1 \\ \hline \square \end{array}$$

$$\begin{array}{r} 1 \\ + 7 \\ \hline \square \end{array} \longleftarrow \begin{array}{r} 2 \\ + 2 \\ \hline \square \end{array} \longleftarrow \begin{array}{r} 9 \\ + 1 \\ \hline \square \end{array} \longleftarrow \begin{array}{r} 9 \\ + 3 \\ \hline \square \end{array}$$

$$\begin{array}{r} 8 \\ + 8 \\ \hline \square \end{array} \longrightarrow \begin{array}{r} 3 \\ + 4 \\ \hline \square \end{array} \longrightarrow \begin{array}{r} 5 \\ + 4 \\ \hline \square \end{array} \longrightarrow \begin{array}{r} 8 \\ + 1 \\ \hline \square \end{array}$$

$$\begin{array}{r} 2 \\ + 3 \\ \hline \square \end{array} \longleftarrow \begin{array}{r} 2 \\ + 7 \\ \hline \square \end{array} \longleftarrow \begin{array}{r} 9 \\ + 3 \\ \hline \square \end{array} \longleftarrow \begin{array}{r} 4 \\ + 2 \\ \hline \square \end{array}$$

$$\begin{array}{r} 8 \\ + 5 \\ \hline \square \end{array} \longrightarrow \begin{array}{r} 4 \\ + 8 \\ \hline \square \end{array} \longrightarrow \begin{array}{r} 1 \\ + 2 \\ \hline \square \end{array} \longrightarrow \begin{array}{r} 5 \\ + 1 \\ \hline \square \end{array}$$

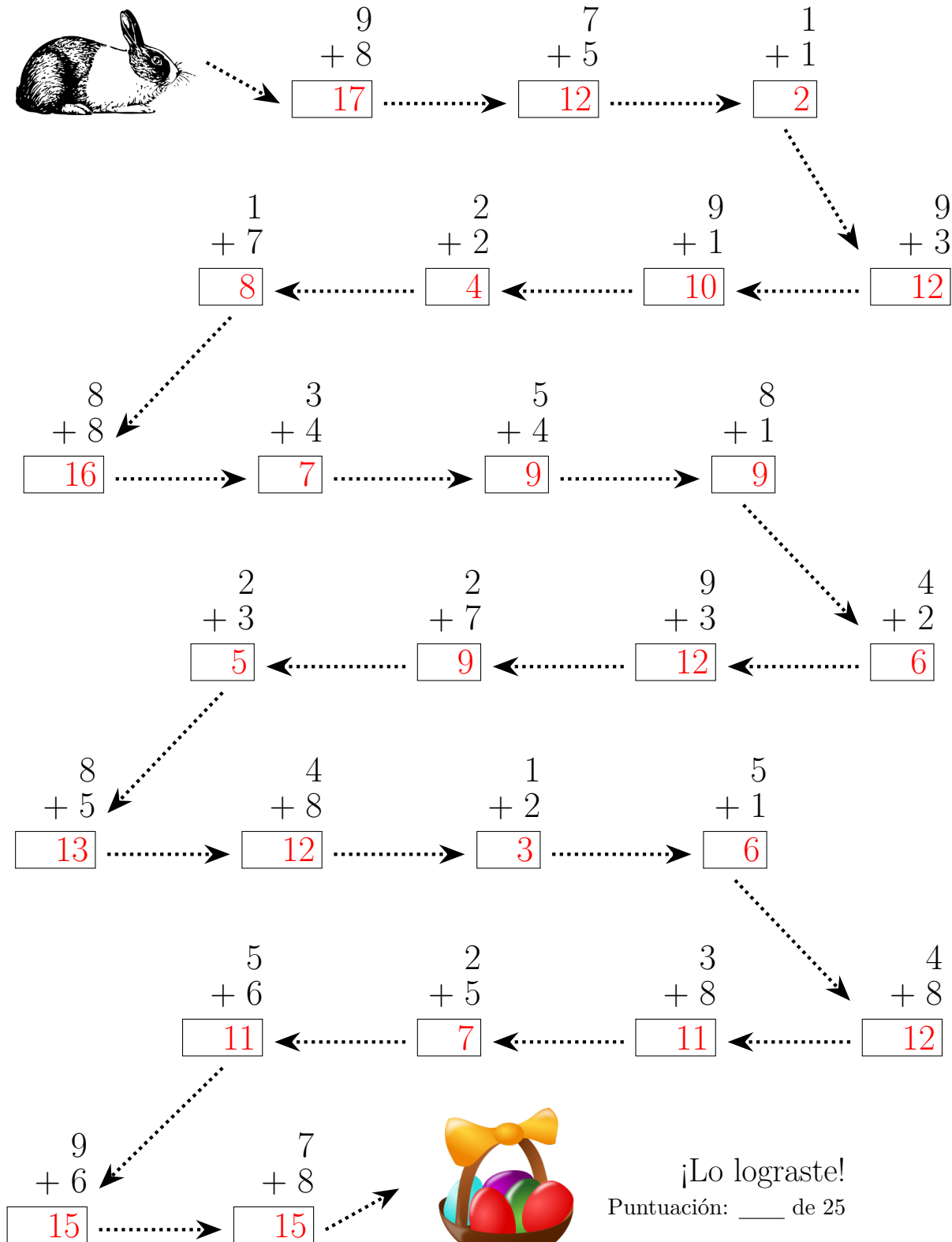
$$\begin{array}{r} 5 \\ + 6 \\ \hline \square \end{array} \longleftarrow \begin{array}{r} 2 \\ + 5 \\ \hline \square \end{array} \longleftarrow \begin{array}{r} 3 \\ + 8 \\ \hline \square \end{array} \longleftarrow \begin{array}{r} 4 \\ + 8 \\ \hline \square \end{array}$$

$$\begin{array}{r} 9 \\ + 6 \\ \hline \square \end{array} \longrightarrow \begin{array}{r} 7 \\ + 8 \\ \hline \square \end{array} \longrightarrow \begin{array}{c} \text{Cesta de Pascuas} \end{array}$$

¡Lo lograste!
 Puntuación: ___ de 25

SUMAS DE PASCUAS CD RESPUESTAS

Sigue al Conejo de Pascuas hasta su cesta. Calcula cada respuesta por el camino.



¡Lo lograste!
Puntuación: ___ de 25

