

SUMAS DE PASCUAS (A)

Sigue al Conejo de Pascuas hasta su cesta. Calcula cada respuesta por el camino.



$$\begin{array}{r} 485 \\ + 570 \\ \hline \end{array}$$

$$\begin{array}{r} 821 \\ + 238 \\ \hline \end{array}$$

$$\begin{array}{r} 550 \\ + 429 \\ \hline \end{array}$$

$$\begin{array}{r} 967 \\ + 206 \\ \hline \end{array}$$

$$\begin{array}{r} 80 \\ + 857 \\ \hline \end{array}$$

$$\begin{array}{r} 823 \\ + 961 \\ \hline \end{array}$$

$$\begin{array}{r} 548 \\ + 683 \\ \hline \end{array}$$

$$\begin{array}{r} 866 \\ + 405 \\ \hline \end{array}$$

$$\begin{array}{r} 349 \\ + 157 \\ \hline \end{array}$$

$$\begin{array}{r} 189 \\ + 708 \\ \hline \end{array}$$

$$\begin{array}{r} 787 \\ + 649 \\ \hline \end{array}$$

$$\begin{array}{r} 815 \\ + 383 \\ \hline \end{array}$$

$$\begin{array}{r} 552 \\ + 474 \\ \hline \end{array}$$

$$\begin{array}{r} 156 \\ + 443 \\ \hline \end{array}$$

$$\begin{array}{r} 685 \\ + 84 \\ \hline \end{array}$$

$$\begin{array}{r} 333 \\ + 483 \\ \hline \end{array}$$

$$\begin{array}{r} 345 \\ + 919 \\ \hline \end{array}$$

$$\begin{array}{r} 44 \\ + 655 \\ \hline \end{array}$$

$$\begin{array}{r} 710 \\ + 168 \\ \hline \end{array}$$

$$\begin{array}{r} 403 \\ + 920 \\ \hline \end{array}$$

$$\begin{array}{r} 930 \\ + 690 \\ \hline \end{array}$$

$$\begin{array}{r} 18 \\ + 156 \\ \hline \end{array}$$

$$\begin{array}{r} 795 \\ + 525 \\ \hline \end{array}$$

$$\begin{array}{r} 495 \\ + 112 \\ \hline \end{array}$$

$$\begin{array}{r} 508 \\ + 62 \\ \hline \end{array}$$

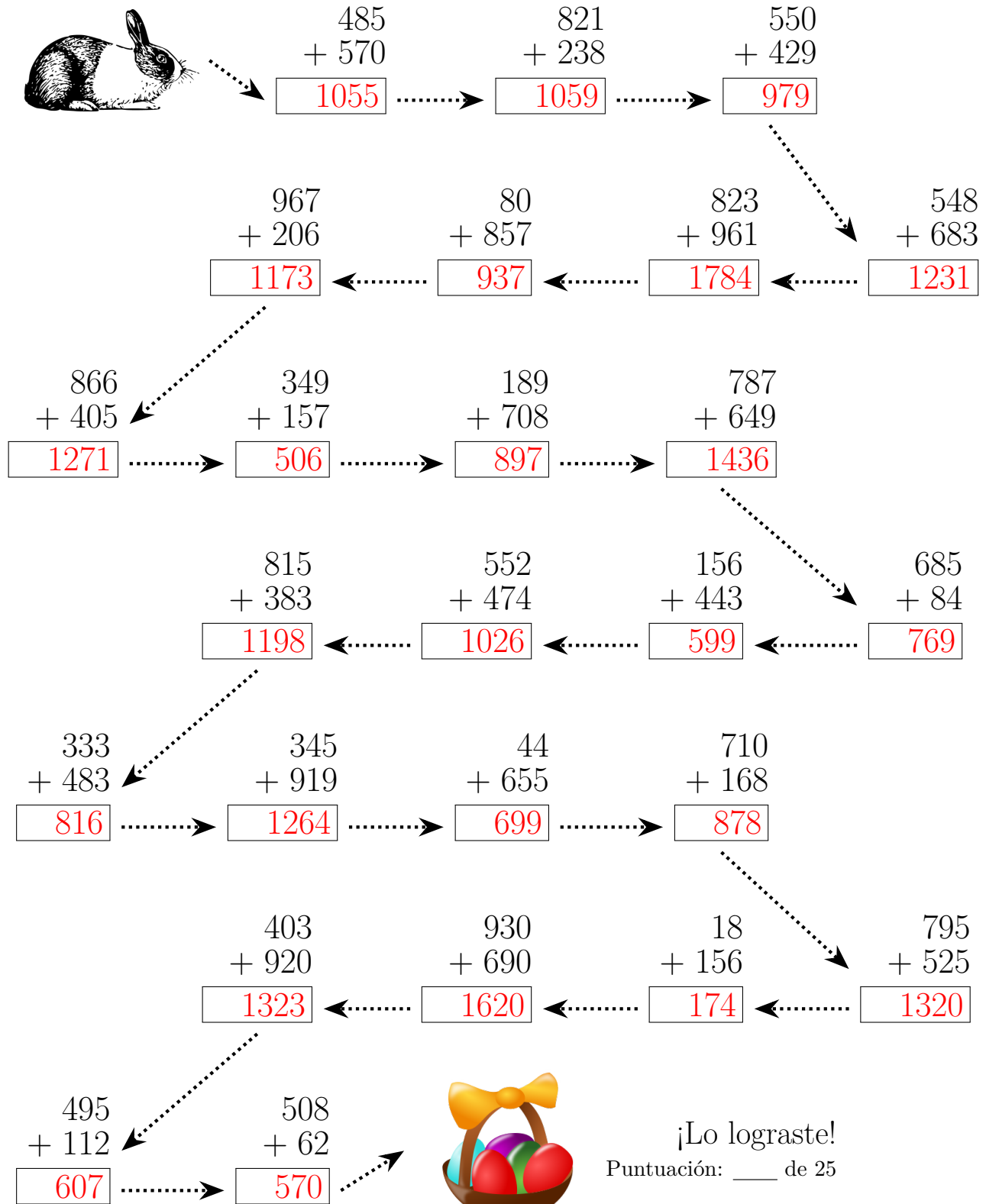


¡Lo lograste!

Puntuación: ___ de 25

SUMAS DE PASCUAS (A) RESPUESTAS

Sigue al Conejo de Pascuas hasta su cesta. Calcula cada respuesta por el camino.



¡Lo lograste!
Puntuación: ___ de 25



SUMAS DE PASCUAS (B)

Sigue al Conejo de Pascuas hasta su cesta. Calcula cada respuesta por el camino.



$$\begin{array}{r} 28 \\ + 914 \\ \hline \end{array}$$

$$\begin{array}{r} 600 \\ + 300 \\ \hline \end{array}$$

$$\begin{array}{r} 644 \\ + 307 \\ \hline \end{array}$$

$$\begin{array}{r} 716 \\ + 867 \\ \hline \end{array}$$

$$\begin{array}{r} 515 \\ + 316 \\ \hline \end{array}$$

$$\begin{array}{r} 962 \\ + 600 \\ \hline \end{array}$$

$$\begin{array}{r} 307 \\ + 109 \\ \hline \end{array}$$

$$\begin{array}{r} 516 \\ + 951 \\ \hline \end{array}$$

$$\begin{array}{r} 569 \\ + 953 \\ \hline \end{array}$$

$$\begin{array}{r} 420 \\ + 308 \\ \hline \end{array}$$

$$\begin{array}{r} 809 \\ + 296 \\ \hline \end{array}$$

$$\begin{array}{r} 281 \\ + 286 \\ \hline \end{array}$$

$$\begin{array}{r} 76 \\ + 861 \\ \hline \end{array}$$

$$\begin{array}{r} 335 \\ + 671 \\ \hline \end{array}$$

$$\begin{array}{r} 440 \\ + 129 \\ \hline \end{array}$$

$$\begin{array}{r} 170 \\ + 844 \\ \hline \end{array}$$

$$\begin{array}{r} 385 \\ + 454 \\ \hline \end{array}$$

$$\begin{array}{r} 643 \\ + 733 \\ \hline \end{array}$$

$$\begin{array}{r} 782 \\ + 80 \\ \hline \end{array}$$

$$\begin{array}{r} 571 \\ + 380 \\ \hline \end{array}$$

$$\begin{array}{r} 342 \\ + 191 \\ \hline \end{array}$$

$$\begin{array}{r} 53 \\ + 838 \\ \hline \end{array}$$

$$\begin{array}{r} 455 \\ + 718 \\ \hline \end{array}$$

$$\begin{array}{r} 857 \\ + 61 \\ \hline \end{array}$$

$$\begin{array}{r} 460 \\ + 220 \\ \hline \end{array}$$

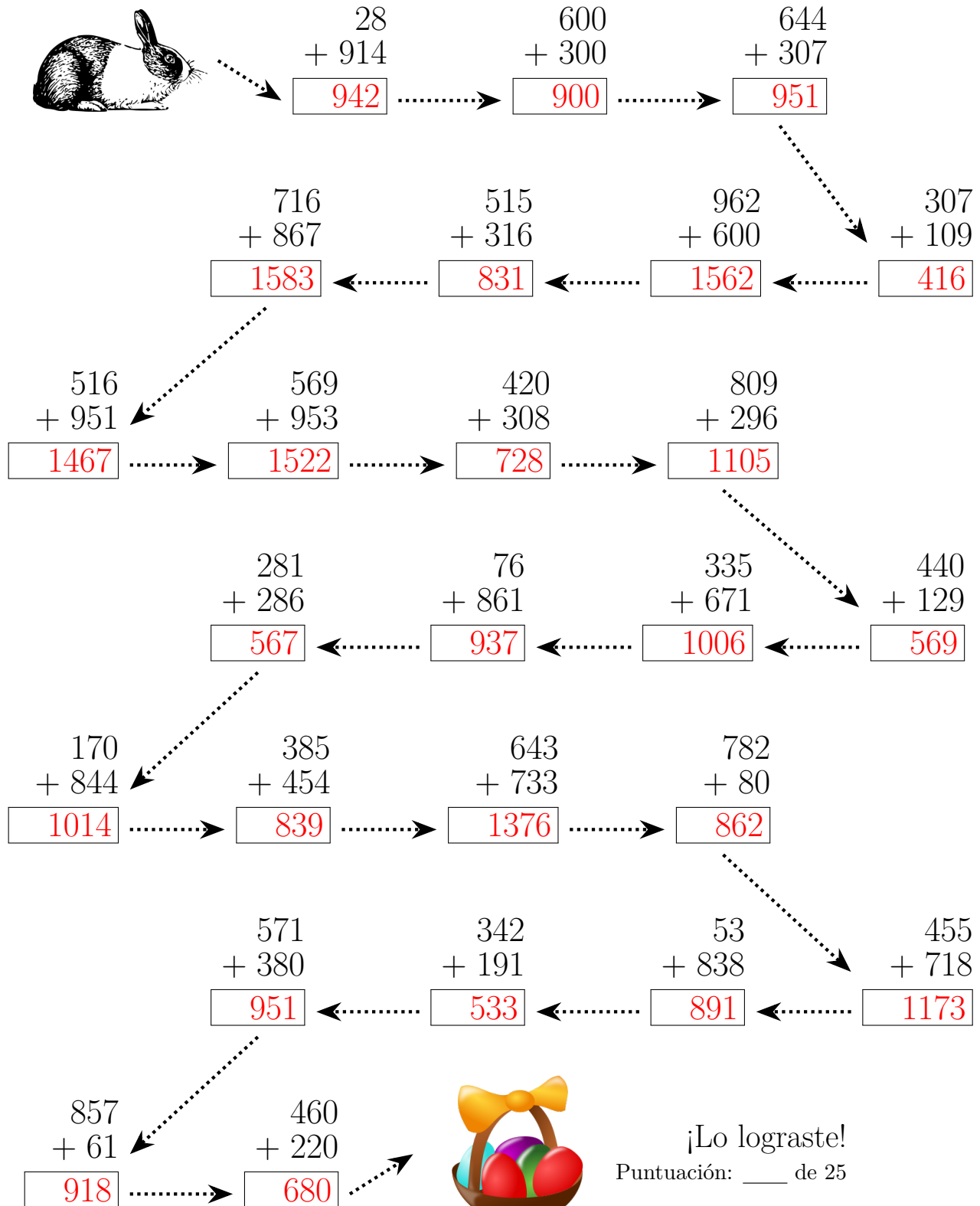


¡Lo lograste!

Puntuación: ___ de 25

SUMAS DE PASCUAS (B) RESPUESTAS

Sigue al Conejo de Pascuas hasta su cesta. Calcula cada respuesta por el camino.



¡Lo lograste!
Puntuación: ___ de 25



SUMAS DE PASCUAS (C)

Sigue al Conejo de Pascuas hasta su cesta. Calcula cada respuesta por el camino.



$$\begin{array}{r} 455 \\ + 9 \\ \hline \end{array}$$

$$\begin{array}{r} 800 \\ + 485 \\ \hline \end{array}$$

$$\begin{array}{r} 649 \\ + 333 \\ \hline \end{array}$$

$$\begin{array}{r} 597 \\ + 302 \\ \hline \end{array}$$

$$\begin{array}{r} 768 \\ + 968 \\ \hline \end{array}$$

$$\begin{array}{r} 329 \\ + 197 \\ \hline \end{array}$$

$$\begin{array}{r} 837 \\ + 668 \\ \hline \end{array}$$

$$\begin{array}{r} 811 \\ + 499 \\ \hline \end{array}$$

$$\begin{array}{r} 798 \\ + 819 \\ \hline \end{array}$$

$$\begin{array}{r} 779 \\ + 562 \\ \hline \end{array}$$

$$\begin{array}{r} 939 \\ + 497 \\ \hline \end{array}$$

$$\begin{array}{r} 36 \\ + 96 \\ \hline \end{array}$$

$$\begin{array}{r} 693 \\ + 786 \\ \hline \end{array}$$

$$\begin{array}{r} 995 \\ + 480 \\ \hline \end{array}$$

$$\begin{array}{r} 763 \\ + 614 \\ \hline \end{array}$$

$$\begin{array}{r} 116 \\ + 795 \\ \hline \end{array}$$

$$\begin{array}{r} 540 \\ + 144 \\ \hline \end{array}$$

$$\begin{array}{r} 911 \\ + 480 \\ \hline \end{array}$$

$$\begin{array}{r} 332 \\ + 604 \\ \hline \end{array}$$

$$\begin{array}{r} 590 \\ + 280 \\ \hline \end{array}$$

$$\begin{array}{r} 438 \\ + 65 \\ \hline \end{array}$$

$$\begin{array}{r} 318 \\ + 896 \\ \hline \end{array}$$

$$\begin{array}{r} 534 \\ + 724 \\ \hline \end{array}$$

$$\begin{array}{r} 947 \\ + 866 \\ \hline \end{array}$$

$$\begin{array}{r} 155 \\ + 629 \\ \hline \end{array}$$

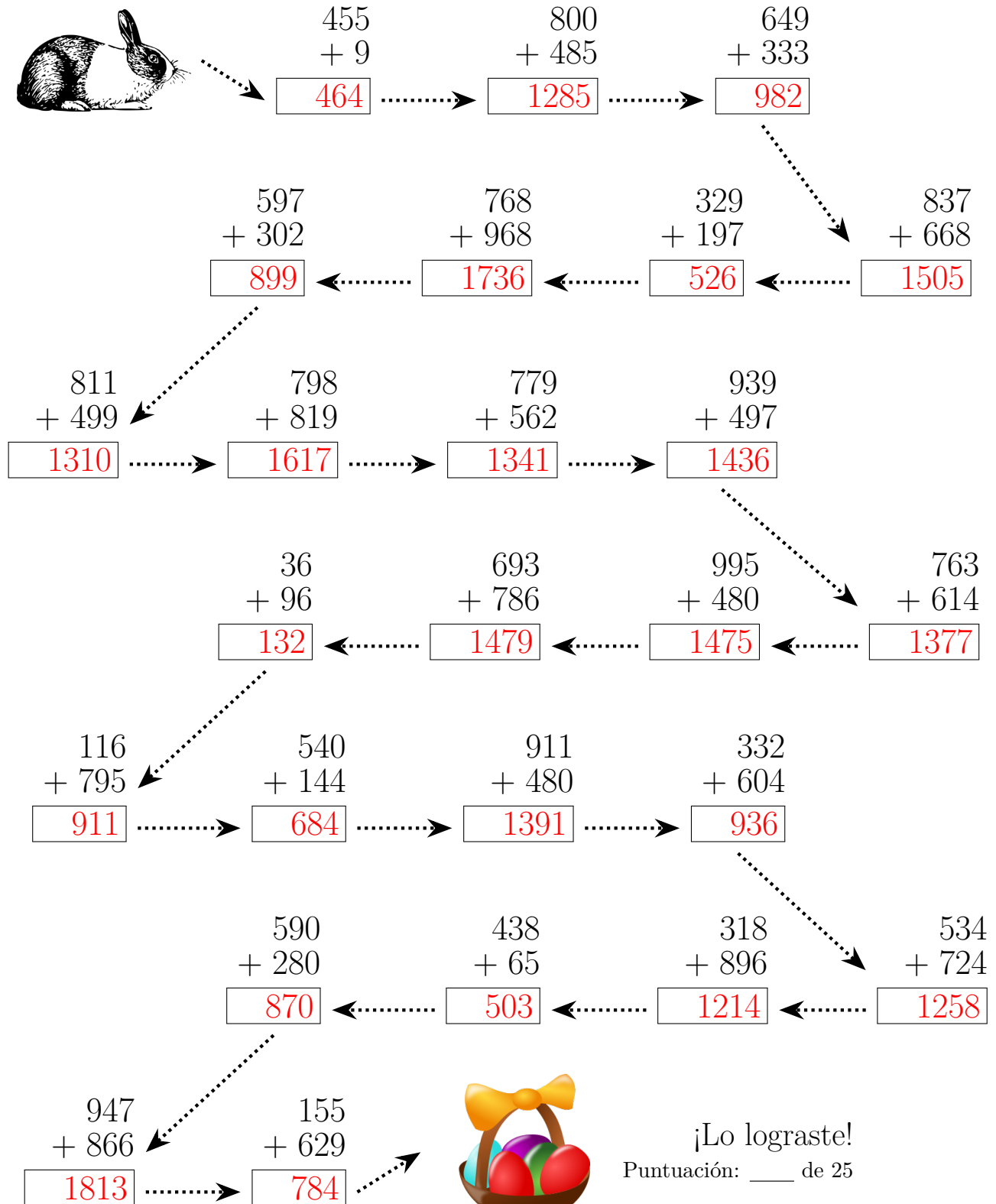


¡Lo lograste!

Puntuación: ___ de 25

SUMAS DE PASCUAS (C) RESPUESTAS

Sigue al Conejo de Pascuas hasta su cesta. Calcula cada respuesta por el camino.



¡Lo lograste!
Puntuación: ___ de 25



SUMAS DE PASCUAS (D)

Sigue al Conejo de Pascuas hasta su cesta. Calcula cada respuesta por el camino.



$$\begin{array}{r} 185 \\ + 2 \\ \hline \end{array}$$

$$\begin{array}{r} 195 \\ + 429 \\ \hline \end{array}$$

$$\begin{array}{r} 336 \\ + 863 \\ \hline \end{array}$$

$$\begin{array}{r} 924 \\ + 232 \\ \hline \end{array}$$

$$\begin{array}{r} 967 \\ + 814 \\ \hline \end{array}$$

$$\begin{array}{r} 305 \\ + 647 \\ \hline \end{array}$$

$$\begin{array}{r} 415 \\ + 497 \\ \hline \end{array}$$

$$\begin{array}{r} 25 \\ + 238 \\ \hline \end{array}$$

$$\begin{array}{r} 753 \\ + 746 \\ \hline \end{array}$$

$$\begin{array}{r} 615 \\ + 227 \\ \hline \end{array}$$

$$\begin{array}{r} 303 \\ + 661 \\ \hline \end{array}$$

$$\begin{array}{r} 312 \\ + 440 \\ \hline \end{array}$$

$$\begin{array}{r} 624 \\ + 755 \\ \hline \end{array}$$

$$\begin{array}{r} 337 \\ + 299 \\ \hline \end{array}$$

$$\begin{array}{r} 601 \\ + 247 \\ \hline \end{array}$$

$$\begin{array}{r} 814 \\ + 508 \\ \hline \end{array}$$

$$\begin{array}{r} 917 \\ + 456 \\ \hline \end{array}$$

$$\begin{array}{r} 626 \\ + 769 \\ \hline \end{array}$$

$$\begin{array}{r} 924 \\ + 502 \\ \hline \end{array}$$

$$\begin{array}{r} 890 \\ + 191 \\ \hline \end{array}$$

$$\begin{array}{r} 663 \\ + 349 \\ \hline \end{array}$$

$$\begin{array}{r} 899 \\ + 540 \\ \hline \end{array}$$

$$\begin{array}{r} 50 \\ + 250 \\ \hline \end{array}$$

$$\begin{array}{r} 799 \\ + 157 \\ \hline \end{array}$$

$$\begin{array}{r} 154 \\ + 25 \\ \hline \end{array}$$

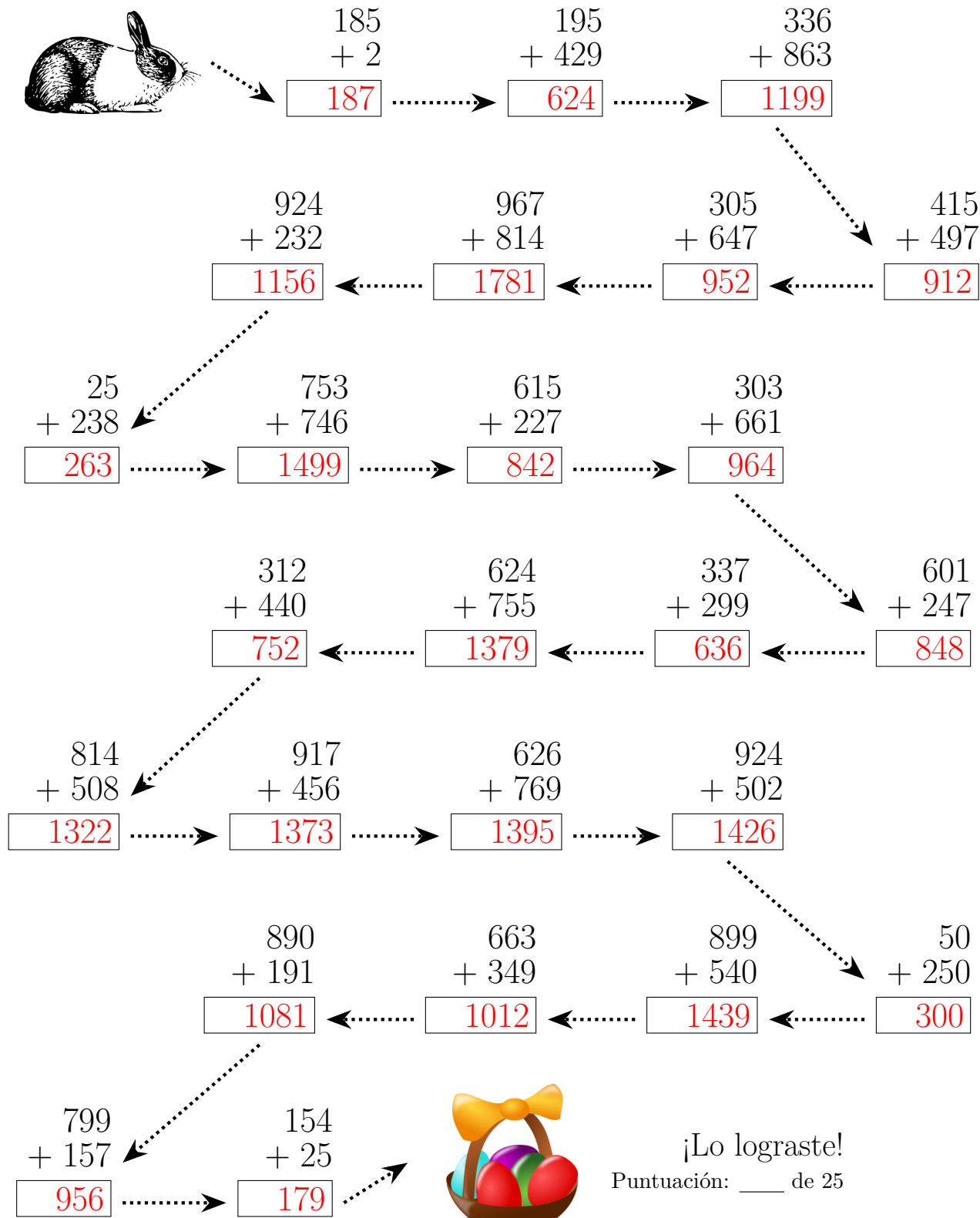


¡Lo lograste!

Puntuación: ___ de 25

SUMAS DE PASCUAS (D) RESPUESTAS

Sigue al Conejo de Pascuas hasta su cesta. Calcula cada respuesta por el camino.



SUMAS DE PASCUAS (E)

Sigue al Conejo de Pascuas hasta su cesta. Calcula cada respuesta por el camino.



$$\begin{array}{r} 603 \\ + 70 \\ \hline \end{array}$$

$$\begin{array}{r} 428 \\ + 373 \\ \hline \end{array}$$

$$\begin{array}{r} 435 \\ + 692 \\ \hline \end{array}$$

$$\begin{array}{r} 554 \\ + 463 \\ \hline \end{array}$$

$$\begin{array}{r} 763 \\ + 958 \\ \hline \end{array}$$

$$\begin{array}{r} 954 \\ + 10 \\ \hline \end{array}$$

$$\begin{array}{r} 978 \\ + 663 \\ \hline \end{array}$$

$$\begin{array}{r} 14 \\ + 337 \\ \hline \end{array}$$

$$\begin{array}{r} 650 \\ + 28 \\ \hline \end{array}$$

$$\begin{array}{r} 304 \\ + 845 \\ \hline \end{array}$$

$$\begin{array}{r} 994 \\ + 114 \\ \hline \end{array}$$

$$\begin{array}{r} 866 \\ + 946 \\ \hline \end{array}$$

$$\begin{array}{r} 107 \\ + 336 \\ \hline \end{array}$$

$$\begin{array}{r} 385 \\ + 301 \\ \hline \end{array}$$

$$\begin{array}{r} 477 \\ + 932 \\ \hline \end{array}$$

$$\begin{array}{r} 760 \\ + 37 \\ \hline \end{array}$$

$$\begin{array}{r} 869 \\ + 691 \\ \hline \end{array}$$

$$\begin{array}{r} 118 \\ + 655 \\ \hline \end{array}$$

$$\begin{array}{r} 594 \\ + 845 \\ \hline \end{array}$$

$$\begin{array}{r} 106 \\ + 181 \\ \hline \end{array}$$

$$\begin{array}{r} 85 \\ + 462 \\ \hline \end{array}$$

$$\begin{array}{r} 653 \\ + 367 \\ \hline \end{array}$$

$$\begin{array}{r} 816 \\ + 838 \\ \hline \end{array}$$

$$\begin{array}{r} 40 \\ + 473 \\ \hline \end{array}$$

$$\begin{array}{r} 967 \\ + 233 \\ \hline \end{array}$$



¡Lo lograste!
Puntuación: ___ de 25

SUMAS DE PASCUAS (E) RESPUESTAS

Sigue al Conejo de Pascuas hasta su cesta. Calcula cada respuesta por el camino.



$$\begin{array}{r} 603 \\ + 70 \\ \hline 673 \end{array}$$

$$\begin{array}{r} 428 \\ + 373 \\ \hline 801 \end{array}$$

$$\begin{array}{r} 435 \\ + 692 \\ \hline 1127 \end{array}$$

$$\begin{array}{r} 554 \\ + 463 \\ \hline 1017 \end{array}$$

$$\begin{array}{r} 763 \\ + 958 \\ \hline 1721 \end{array}$$

$$\begin{array}{r} 954 \\ + 10 \\ \hline 964 \end{array}$$

$$\begin{array}{r} 978 \\ + 663 \\ \hline 1641 \end{array}$$

$$\begin{array}{r} 14 \\ + 337 \\ \hline 351 \end{array}$$

$$\begin{array}{r} 650 \\ + 28 \\ \hline 678 \end{array}$$

$$\begin{array}{r} 304 \\ + 845 \\ \hline 1149 \end{array}$$

$$\begin{array}{r} 994 \\ + 114 \\ \hline 1108 \end{array}$$

$$\begin{array}{r} 866 \\ + 946 \\ \hline 1812 \end{array}$$

$$\begin{array}{r} 107 \\ + 336 \\ \hline 443 \end{array}$$

$$\begin{array}{r} 385 \\ + 301 \\ \hline 686 \end{array}$$

$$\begin{array}{r} 477 \\ + 932 \\ \hline 1409 \end{array}$$

$$\begin{array}{r} 760 \\ + 37 \\ \hline 797 \end{array}$$

$$\begin{array}{r} 869 \\ + 691 \\ \hline 1560 \end{array}$$

$$\begin{array}{r} 118 \\ + 655 \\ \hline 773 \end{array}$$

$$\begin{array}{r} 594 \\ + 845 \\ \hline 1439 \end{array}$$

$$\begin{array}{r} 106 \\ + 181 \\ \hline 287 \end{array}$$


$$\begin{array}{r} 85 \\ + 462 \\ \hline 547 \end{array}$$

$$\begin{array}{r} 653 \\ + 367 \\ \hline 1020 \end{array}$$

$$\begin{array}{r} 816 \\ + 838 \\ \hline 1654 \end{array}$$

$$\begin{array}{r} 40 \\ + 473 \\ \hline 513 \end{array}$$

$$\begin{array}{r} 967 \\ + 233 \\ \hline 1200 \end{array}$$



¡Lo lograste!
 Puntuación: ___ de 25

SUMAS DE PASCUAS (F)

Sigue al Conejo de Pascuas hasta su cesta. Calcula cada respuesta por el camino.



$$\begin{array}{r} 454 \\ + 475 \\ \hline \end{array}$$

$$\begin{array}{r} 423 \\ + 540 \\ \hline \end{array}$$

$$\begin{array}{r} 480 \\ + 364 \\ \hline \end{array}$$

$$\begin{array}{r} 937 \\ + 202 \\ \hline \end{array}$$

$$\begin{array}{r} 521 \\ + 219 \\ \hline \end{array}$$

$$\begin{array}{r} 760 \\ + 831 \\ \hline \end{array}$$

$$\begin{array}{r} 741 \\ + 443 \\ \hline \end{array}$$

$$\begin{array}{r} 475 \\ + 111 \\ \hline \end{array}$$

$$\begin{array}{r} 479 \\ + 736 \\ \hline \end{array}$$

$$\begin{array}{r} 538 \\ + 32 \\ \hline \end{array}$$

$$\begin{array}{r} 952 \\ + 411 \\ \hline \end{array}$$

$$\begin{array}{r} 375 \\ + 494 \\ \hline \end{array}$$

$$\begin{array}{r} 629 \\ + 757 \\ \hline \end{array}$$

$$\begin{array}{r} 458 \\ + 83 \\ \hline \end{array}$$

$$\begin{array}{r} 566 \\ + 942 \\ \hline \end{array}$$

$$\begin{array}{r} 933 \\ + 934 \\ \hline \end{array}$$

$$\begin{array}{r} 736 \\ + 386 \\ \hline \end{array}$$

$$\begin{array}{r} 275 \\ + 44 \\ \hline \end{array}$$

$$\begin{array}{r} 794 \\ + 284 \\ \hline \end{array}$$

$$\begin{array}{r} 774 \\ + 387 \\ \hline \end{array}$$

$$\begin{array}{r} 526 \\ + 154 \\ \hline \end{array}$$

$$\begin{array}{r} 651 \\ + 626 \\ \hline \end{array}$$

$$\begin{array}{r} 469 \\ + 872 \\ \hline \end{array}$$

$$\begin{array}{r} 970 \\ + 586 \\ \hline \end{array}$$

$$\begin{array}{r} 886 \\ + 937 \\ \hline \end{array}$$



¡Lo lograste!

Puntuación: ___ de 25

SUMAS DE PASCUAS (F) RESPUESTAS

Sigue al Conejo de Pascuas hasta su cesta. Calcula cada respuesta por el camino.



$$\begin{array}{r} 454 \\ + 475 \\ \hline 929 \end{array}$$

$$\begin{array}{r} 423 \\ + 540 \\ \hline 963 \end{array}$$

$$\begin{array}{r} 480 \\ + 364 \\ \hline 844 \end{array}$$

$$\begin{array}{r} 937 \\ + 202 \\ \hline 1139 \end{array}$$

$$\begin{array}{r} 521 \\ + 219 \\ \hline 740 \end{array}$$

$$\begin{array}{r} 760 \\ + 831 \\ \hline 1591 \end{array}$$

$$\begin{array}{r} 741 \\ + 443 \\ \hline 1184 \end{array}$$

$$\begin{array}{r} 475 \\ + 111 \\ \hline 586 \end{array}$$

$$\begin{array}{r} 479 \\ + 736 \\ \hline 1215 \end{array}$$

$$\begin{array}{r} 538 \\ + 32 \\ \hline 570 \end{array}$$

$$\begin{array}{r} 952 \\ + 411 \\ \hline 1363 \end{array}$$

$$\begin{array}{r} 375 \\ + 494 \\ \hline 869 \end{array}$$

$$\begin{array}{r} 629 \\ + 757 \\ \hline 1386 \end{array}$$

$$\begin{array}{r} 458 \\ + 83 \\ \hline 541 \end{array}$$

$$\begin{array}{r} 566 \\ + 942 \\ \hline 1508 \end{array}$$

$$\begin{array}{r} 933 \\ + 934 \\ \hline 1867 \end{array}$$

$$\begin{array}{r} 736 \\ + 386 \\ \hline 1122 \end{array}$$

$$\begin{array}{r} 275 \\ + 44 \\ \hline 319 \end{array}$$

$$\begin{array}{r} 794 \\ + 284 \\ \hline 1078 \end{array}$$

$$\begin{array}{r} 774 \\ + 387 \\ \hline 1161 \end{array}$$


$$\begin{array}{r} 526 \\ + 154 \\ \hline 680 \end{array}$$

$$\begin{array}{r} 651 \\ + 626 \\ \hline 1277 \end{array}$$

$$\begin{array}{r} 469 \\ + 872 \\ \hline 1341 \end{array}$$

$$\begin{array}{r} 970 \\ + 586 \\ \hline 1556 \end{array}$$

$$\begin{array}{r} 886 \\ + 937 \\ \hline 1823 \end{array}$$



¡Lo lograste!
 Puntuación: ___ de 25

SUMAS DE PASCUAS (G)

Sigue al Conejo de Pascuas hasta su cesta. Calcula cada respuesta por el camino.



$$\begin{array}{r} 18 \\ + 241 \\ \hline \end{array}$$

$$\begin{array}{r} 593 \\ + 754 \\ \hline \end{array}$$

$$\begin{array}{r} 451 \\ + 806 \\ \hline \end{array}$$

$$\begin{array}{r} 854 \\ + 201 \\ \hline \end{array}$$

$$\begin{array}{r} 766 \\ + 318 \\ \hline \end{array}$$

$$\begin{array}{r} 508 \\ + 492 \\ \hline \end{array}$$

$$\begin{array}{r} 855 \\ + 614 \\ \hline \end{array}$$

$$\begin{array}{r} 969 \\ + 391 \\ \hline \end{array}$$

$$\begin{array}{r} 896 \\ + 641 \\ \hline \end{array}$$

$$\begin{array}{r} 277 \\ + 977 \\ \hline \end{array}$$

$$\begin{array}{r} 85 \\ + 468 \\ \hline \end{array}$$

$$\begin{array}{r} 915 \\ + 461 \\ \hline \end{array}$$

$$\begin{array}{r} 13 \\ + 656 \\ \hline \end{array}$$

$$\begin{array}{r} 696 \\ + 875 \\ \hline \end{array}$$

$$\begin{array}{r} 1 \\ + 716 \\ \hline \end{array}$$

$$\begin{array}{r} 420 \\ + 689 \\ \hline \end{array}$$

$$\begin{array}{r} 310 \\ + 325 \\ \hline \end{array}$$

$$\begin{array}{r} 504 \\ + 954 \\ \hline \end{array}$$

$$\begin{array}{r} 113 \\ + 561 \\ \hline \end{array}$$

$$\begin{array}{r} 206 \\ + 392 \\ \hline \end{array}$$

$$\begin{array}{r} 563 \\ + 272 \\ \hline \end{array}$$

$$\begin{array}{r} 209 \\ + 200 \\ \hline \end{array}$$

$$\begin{array}{r} 10 \\ + 445 \\ \hline \end{array}$$

$$\begin{array}{r} 567 \\ + 86 \\ \hline \end{array}$$

$$\begin{array}{r} 923 \\ + 31 \\ \hline \end{array}$$




¡Lo lograste!

Puntuación: ___ de 25

SUMAS DE PASCUAS (G) RESPUESTAS

Sigue al Conejo de Pascuas hasta su cesta. Calcula cada respuesta por el camino.



$$\begin{array}{r} 18 \\ + 241 \\ \hline 259 \end{array}$$

$$\begin{array}{r} 593 \\ + 754 \\ \hline 1347 \end{array}$$

$$\begin{array}{r} 451 \\ + 806 \\ \hline 1257 \end{array}$$

$$\begin{array}{r} 854 \\ + 201 \\ \hline 1055 \end{array}$$

$$\begin{array}{r} 766 \\ + 318 \\ \hline 1084 \end{array}$$

$$\begin{array}{r} 508 \\ + 492 \\ \hline 1000 \end{array}$$

$$\begin{array}{r} 855 \\ + 614 \\ \hline 1469 \end{array}$$

$$\begin{array}{r} 969 \\ + 391 \\ \hline 1360 \end{array}$$

$$\begin{array}{r} 896 \\ + 641 \\ \hline 1537 \end{array}$$

$$\begin{array}{r} 277 \\ + 977 \\ \hline 1254 \end{array}$$

$$\begin{array}{r} 85 \\ + 468 \\ \hline 553 \end{array}$$

$$\begin{array}{r} 915 \\ + 461 \\ \hline 1376 \end{array}$$

$$\begin{array}{r} 13 \\ + 656 \\ \hline 669 \end{array}$$

$$\begin{array}{r} 696 \\ + 875 \\ \hline 1571 \end{array}$$

$$\begin{array}{r} 1 \\ + 716 \\ \hline 717 \end{array}$$

$$\begin{array}{r} 420 \\ + 689 \\ \hline 1109 \end{array}$$

$$\begin{array}{r} 310 \\ + 325 \\ \hline 635 \end{array}$$

$$\begin{array}{r} 504 \\ + 954 \\ \hline 1458 \end{array}$$

$$\begin{array}{r} 113 \\ + 561 \\ \hline 674 \end{array}$$

$$\begin{array}{r} 206 \\ + 392 \\ \hline 598 \end{array}$$


$$\begin{array}{r} 563 \\ + 272 \\ \hline 835 \end{array}$$

$$\begin{array}{r} 209 \\ + 200 \\ \hline 409 \end{array}$$

$$\begin{array}{r} 10 \\ + 445 \\ \hline 455 \end{array}$$

$$\begin{array}{r} 567 \\ + 86 \\ \hline 653 \end{array}$$

$$\begin{array}{r} 923 \\ + 31 \\ \hline 954 \end{array}$$



¡Lo lograste!
 Puntuación: ___ de 25

SUMAS DE PASCUAS (H)

Sigue al Conejo de Pascuas hasta su cesta. Calcula cada respuesta por el camino.



$$\begin{array}{r} 624 \\ + 127 \\ \hline \square \end{array}$$

$$\begin{array}{r} 379 \\ + 567 \\ \hline \square \end{array}$$

$$\begin{array}{r} 14 \\ + 586 \\ \hline \square \end{array}$$

$$\begin{array}{r} 262 \\ + 996 \\ \hline \square \end{array}$$

$$\begin{array}{r} 994 \\ + 235 \\ \hline \square \end{array}$$

$$\begin{array}{r} 866 \\ + 256 \\ \hline \square \end{array}$$

$$\begin{array}{r} 244 \\ + 866 \\ \hline \square \end{array}$$

$$\begin{array}{r} 777 \\ + 804 \\ \hline \square \end{array}$$

$$\begin{array}{r} 707 \\ + 425 \\ \hline \square \end{array}$$

$$\begin{array}{r} 812 \\ + 662 \\ \hline \square \end{array}$$

$$\begin{array}{r} 671 \\ + 28 \\ \hline \square \end{array}$$

$$\begin{array}{r} 636 \\ + 759 \\ \hline \square \end{array}$$

$$\begin{array}{r} 599 \\ + 150 \\ \hline \square \end{array}$$

$$\begin{array}{r} 860 \\ + 61 \\ \hline \square \end{array}$$

$$\begin{array}{r} 600 \\ + 91 \\ \hline \square \end{array}$$

$$\begin{array}{r} 195 \\ + 988 \\ \hline \square \end{array}$$

$$\begin{array}{r} 807 \\ + 131 \\ \hline \square \end{array}$$

$$\begin{array}{r} 522 \\ + 175 \\ \hline \square \end{array}$$

$$\begin{array}{r} 393 \\ + 529 \\ \hline \square \end{array}$$

$$\begin{array}{r} 809 \\ + 989 \\ \hline \square \end{array}$$

$$\begin{array}{r} 629 \\ + 819 \\ \hline \square \end{array}$$

$$\begin{array}{r} 579 \\ + 587 \\ \hline \square \end{array}$$

$$\begin{array}{r} 493 \\ + 906 \\ \hline \square \end{array}$$

$$\begin{array}{r} 894 \\ + 530 \\ \hline \square \end{array}$$

$$\begin{array}{r} 166 \\ + 932 \\ \hline \square \end{array}$$

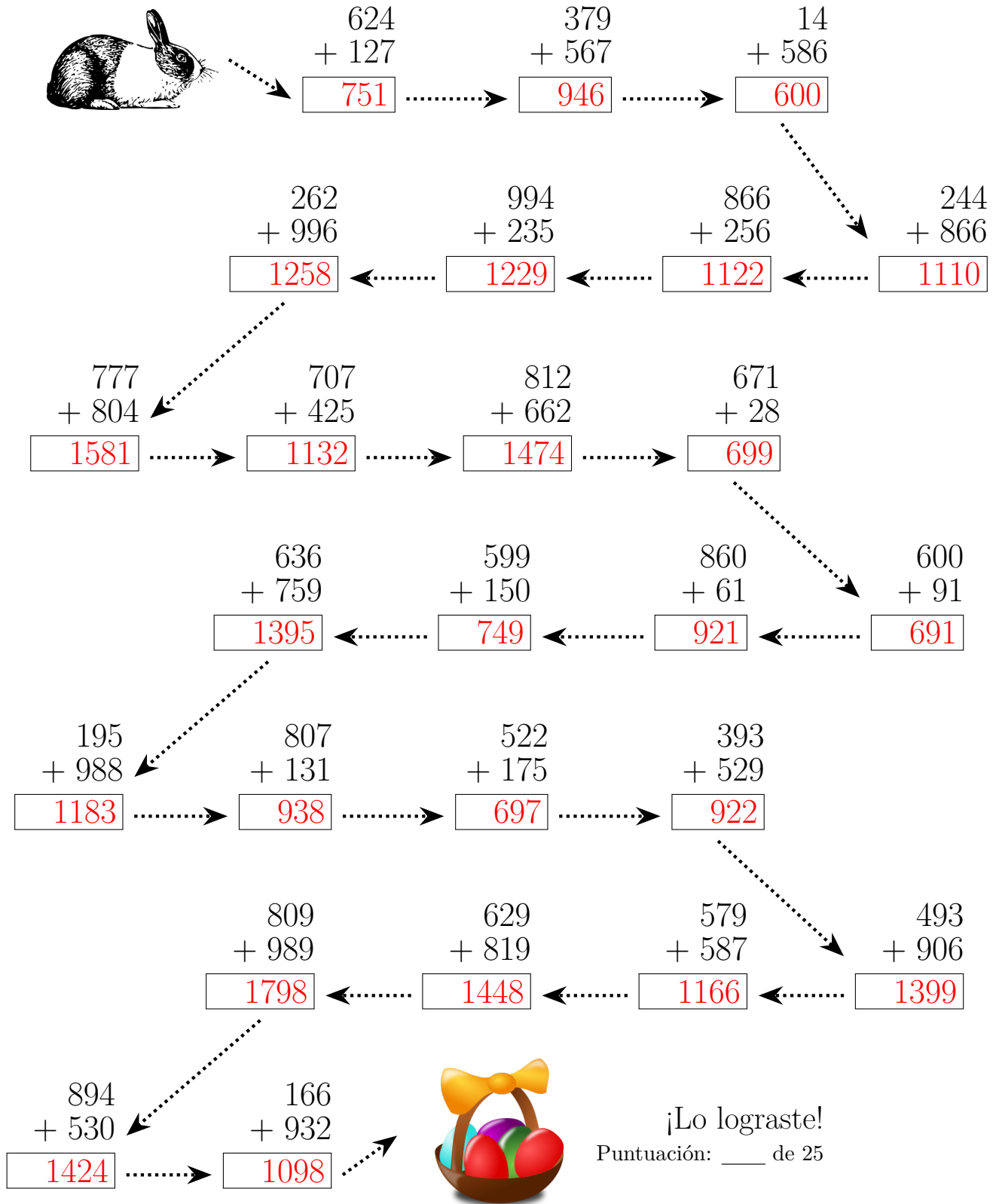


¡Lo lograste!

Puntuación: ___ de 25

SUMAS DE PASCUAS (10) RESPUESTAS

Sigue al Conejo de Pascuas hasta su cesta. Calcula cada respuesta por el camino.



$$\begin{array}{r} 624 \\ + 127 \\ \hline 751 \end{array}$$

$$\begin{array}{r} 379 \\ + 567 \\ \hline 946 \end{array}$$

$$\begin{array}{r} 14 \\ + 586 \\ \hline 600 \end{array}$$

$$\begin{array}{r} 262 \\ + 996 \\ \hline 1258 \end{array}$$

$$\begin{array}{r} 994 \\ + 235 \\ \hline 1229 \end{array}$$

$$\begin{array}{r} 866 \\ + 256 \\ \hline 1122 \end{array}$$

$$\begin{array}{r} 244 \\ + 866 \\ \hline 1110 \end{array}$$

$$\begin{array}{r} 777 \\ + 804 \\ \hline 1581 \end{array}$$

$$\begin{array}{r} 707 \\ + 425 \\ \hline 1132 \end{array}$$

$$\begin{array}{r} 812 \\ + 662 \\ \hline 1474 \end{array}$$

$$\begin{array}{r} 671 \\ + 28 \\ \hline 699 \end{array}$$

$$\begin{array}{r} 636 \\ + 759 \\ \hline 1395 \end{array}$$

$$\begin{array}{r} 599 \\ + 150 \\ \hline 749 \end{array}$$

$$\begin{array}{r} 860 \\ + 61 \\ \hline 921 \end{array}$$

$$\begin{array}{r} 600 \\ + 91 \\ \hline 691 \end{array}$$

$$\begin{array}{r} 195 \\ + 988 \\ \hline 1183 \end{array}$$

$$\begin{array}{r} 807 \\ + 131 \\ \hline 938 \end{array}$$

$$\begin{array}{r} 522 \\ + 175 \\ \hline 697 \end{array}$$

$$\begin{array}{r} 393 \\ + 529 \\ \hline 922 \end{array}$$

$$\begin{array}{r} 809 \\ + 989 \\ \hline 1798 \end{array}$$

$$\begin{array}{r} 629 \\ + 819 \\ \hline 1448 \end{array}$$

$$\begin{array}{r} 579 \\ + 587 \\ \hline 1166 \end{array}$$

$$\begin{array}{r} 493 \\ + 906 \\ \hline 1399 \end{array}$$

$$\begin{array}{r} 894 \\ + 530 \\ \hline 1424 \end{array}$$

$$\begin{array}{r} 166 \\ + 932 \\ \hline 1098 \end{array}$$

¡Lo lograste!
 Puntuación: ___ de 25

SUMAS DE PASCUAS 10

Sigue al Conejo de Pascuas hasta su cesta. Calcula cada respuesta por el camino.



$$\begin{array}{r} 192 \\ + 357 \\ \hline \end{array}$$

$$\begin{array}{r} 387 \\ + 846 \\ \hline \end{array}$$

$$\begin{array}{r} 843 \\ + 934 \\ \hline \end{array}$$

$$\begin{array}{r} 845 \\ + 807 \\ \hline \end{array}$$

$$\begin{array}{r} 856 \\ + 614 \\ \hline \end{array}$$

$$\begin{array}{r} 793 \\ + 55 \\ \hline \end{array}$$

$$\begin{array}{r} 873 \\ + 602 \\ \hline \end{array}$$

$$\begin{array}{r} 360 \\ + 621 \\ \hline \end{array}$$

$$\begin{array}{r} 596 \\ + 787 \\ \hline \end{array}$$

$$\begin{array}{r} 741 \\ + 542 \\ \hline \end{array}$$

$$\begin{array}{r} 315 \\ + 983 \\ \hline \end{array}$$

$$\begin{array}{r} 934 \\ + 767 \\ \hline \end{array}$$

$$\begin{array}{r} 425 \\ + 911 \\ \hline \end{array}$$

$$\begin{array}{r} 411 \\ + 486 \\ \hline \end{array}$$

$$\begin{array}{r} 526 \\ + 824 \\ \hline \end{array}$$

$$\begin{array}{r} 54 \\ + 603 \\ \hline \end{array}$$

$$\begin{array}{r} 475 \\ + 9 \\ \hline \end{array}$$

$$\begin{array}{r} 203 \\ + 311 \\ \hline \end{array}$$

$$\begin{array}{r} 859 \\ + 992 \\ \hline \end{array}$$

$$\begin{array}{r} 564 \\ + 249 \\ \hline \end{array}$$

$$\begin{array}{r} 842 \\ + 317 \\ \hline \end{array}$$

$$\begin{array}{r} 936 \\ + 76 \\ \hline \end{array}$$

$$\begin{array}{r} 391 \\ + 277 \\ \hline \end{array}$$

$$\begin{array}{r} 436 \\ + 419 \\ \hline \end{array}$$

$$\begin{array}{r} 138 \\ + 618 \\ \hline \end{array}$$



¡Lo lograste!

Puntuación: ___ de 25

SUMAS DE PASCUAS (1) RESPUESTAS

Sigue al Conejo de Pascuas hasta su cesta. Calcula cada respuesta por el camino.



$$\begin{array}{r} 192 \\ + 357 \\ \hline 549 \end{array}$$

$$\begin{array}{r} 387 \\ + 846 \\ \hline 1233 \end{array}$$

$$\begin{array}{r} 843 \\ + 934 \\ \hline 1777 \end{array}$$

$$\begin{array}{r} 845 \\ + 807 \\ \hline 1652 \end{array}$$

$$\begin{array}{r} 856 \\ + 614 \\ \hline 1470 \end{array}$$

$$\begin{array}{r} 793 \\ + 55 \\ \hline 848 \end{array}$$

$$\begin{array}{r} 873 \\ + 602 \\ \hline 1475 \end{array}$$

$$\begin{array}{r} 360 \\ + 621 \\ \hline 981 \end{array}$$

$$\begin{array}{r} 596 \\ + 787 \\ \hline 1383 \end{array}$$

$$\begin{array}{r} 741 \\ + 542 \\ \hline 1283 \end{array}$$

$$\begin{array}{r} 315 \\ + 983 \\ \hline 1298 \end{array}$$

$$\begin{array}{r} 934 \\ + 767 \\ \hline 1701 \end{array}$$

$$\begin{array}{r} 425 \\ + 911 \\ \hline 1336 \end{array}$$

$$\begin{array}{r} 411 \\ + 486 \\ \hline 897 \end{array}$$

$$\begin{array}{r} 526 \\ + 824 \\ \hline 1350 \end{array}$$

$$\begin{array}{r} 54 \\ + 603 \\ \hline 657 \end{array}$$

$$\begin{array}{r} 475 \\ + 9 \\ \hline 484 \end{array}$$

$$\begin{array}{r} 203 \\ + 311 \\ \hline 514 \end{array}$$

$$\begin{array}{r} 859 \\ + 992 \\ \hline 1851 \end{array}$$

$$\begin{array}{r} 564 \\ + 249 \\ \hline 813 \end{array}$$


$$\begin{array}{r} 842 \\ + 317 \\ \hline 1159 \end{array}$$

$$\begin{array}{r} 936 \\ + 76 \\ \hline 1012 \end{array}$$

$$\begin{array}{r} 391 \\ + 277 \\ \hline 668 \end{array}$$

$$\begin{array}{r} 436 \\ + 419 \\ \hline 855 \end{array}$$

$$\begin{array}{r} 138 \\ + 618 \\ \hline 756 \end{array}$$



¡Lo lograste!
 Puntuación: ____ de 25

SUMAS DE PASCUAS

Sigue al Conejo de Pascuas hasta su cesta. Calcula cada respuesta por el camino.



$$\begin{array}{r} 538 \\ + 368 \\ \hline \end{array}$$

$$\begin{array}{r} 463 \\ + 335 \\ \hline \end{array}$$

$$\begin{array}{r} 203 \\ + 711 \\ \hline \end{array}$$

$$\begin{array}{r} 776 \\ + 377 \\ \hline \end{array}$$

$$\begin{array}{r} 969 \\ + 500 \\ \hline \end{array}$$

$$\begin{array}{r} 369 \\ + 127 \\ \hline \end{array}$$

$$\begin{array}{r} 906 \\ + 869 \\ \hline \end{array}$$

$$\begin{array}{r} 799 \\ + 337 \\ \hline \end{array}$$

$$\begin{array}{r} 314 \\ + 553 \\ \hline \end{array}$$

$$\begin{array}{r} 39 \\ + 161 \\ \hline \end{array}$$

$$\begin{array}{r} 175 \\ + 854 \\ \hline \end{array}$$

$$\begin{array}{r} 313 \\ + 609 \\ \hline \end{array}$$

$$\begin{array}{r} 540 \\ + 133 \\ \hline \end{array}$$

$$\begin{array}{r} 242 \\ + 842 \\ \hline \end{array}$$

$$\begin{array}{r} 21 \\ + 752 \\ \hline \end{array}$$

$$\begin{array}{r} 984 \\ + 135 \\ \hline \end{array}$$

$$\begin{array}{r} 36 \\ + 29 \\ \hline \end{array}$$

$$\begin{array}{r} 906 \\ + 661 \\ \hline \end{array}$$

$$\begin{array}{r} 598 \\ + 131 \\ \hline \end{array}$$

$$\begin{array}{r} 231 \\ + 152 \\ \hline \end{array}$$

$$\begin{array}{r} 76 \\ + 264 \\ \hline \end{array}$$

$$\begin{array}{r} 770 \\ + 552 \\ \hline \end{array}$$

$$\begin{array}{r} 299 \\ + 733 \\ \hline \end{array}$$

$$\begin{array}{r} 919 \\ + 75 \\ \hline \end{array}$$

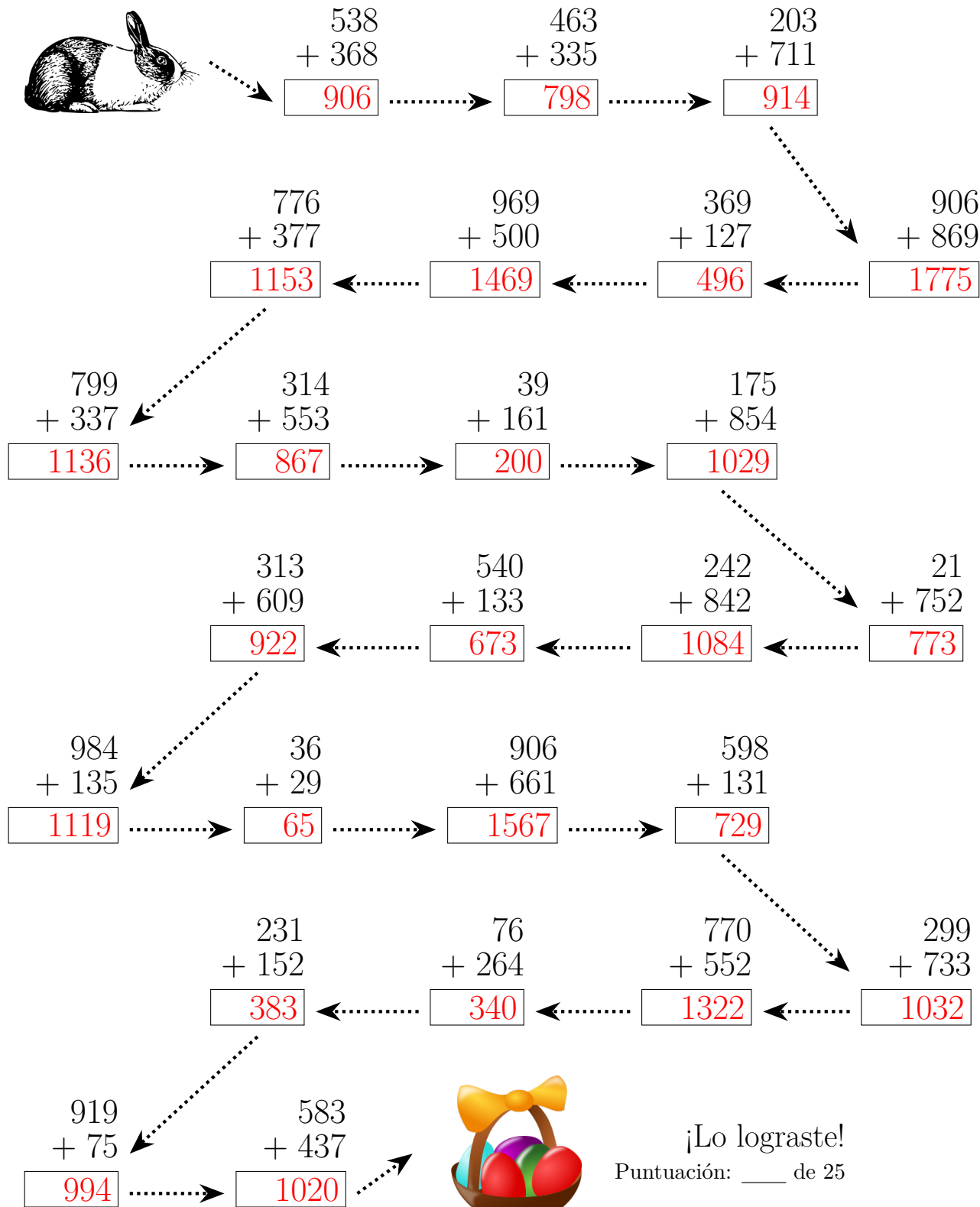
$$\begin{array}{r} 583 \\ + 437 \\ \hline \end{array}$$



¡Lo lograste!
Puntuación: ___ de 25

SUMAS DE PASCUAS (O) RESPUESTAS

Sigue al Conejo de Pascuas hasta su cesta. Calcula cada respuesta por el camino.



¡Lo lograste!
Puntuación: ___ de 25