

DIVISIONES DE PASCUAS (A)

Sigue al Conejo de Pascuas hasta su cesta. Calcula cada respuesta por el camino.



$$\begin{array}{r} 48 \\ \div 12 \\ \hline \square \end{array} \longrightarrow \begin{array}{r} 25 \\ \div 5 \\ \hline \square \end{array} \longrightarrow \begin{array}{r} 4 \\ \div 2 \\ \hline \square \end{array}$$

$$\begin{array}{r} 44 \\ \div 11 \\ \hline \square \end{array} \longleftarrow \begin{array}{r} 30 \\ \div 3 \\ \hline \square \end{array} \longleftarrow \begin{array}{r} 16 \\ \div 8 \\ \hline \square \end{array} \longleftarrow \begin{array}{r} 11 \\ \div 1 \\ \hline \square \end{array}$$

$$\begin{array}{r} 60 \\ \div 10 \\ \hline \square \end{array} \longrightarrow \begin{array}{r} 50 \\ \div 5 \\ \hline \square \end{array} \longrightarrow \begin{array}{r} 50 \\ \div 5 \\ \hline \square \end{array} \longrightarrow \begin{array}{r} 40 \\ \div 4 \\ \hline \square \end{array}$$

$$\begin{array}{r} 9 \\ \div 1 \\ \hline \square \end{array} \longleftarrow \begin{array}{r} 66 \\ \div 6 \\ \hline \square \end{array} \longleftarrow \begin{array}{r} 9 \\ \div 1 \\ \hline \square \end{array} \longleftarrow \begin{array}{r} 60 \\ \div 12 \\ \hline \square \end{array}$$

$$\begin{array}{r} 60 \\ \div 10 \\ \hline \square \end{array} \longrightarrow \begin{array}{r} 16 \\ \div 8 \\ \hline \square \end{array} \longrightarrow \begin{array}{r} 4 \\ \div 1 \\ \hline \square \end{array} \longrightarrow \begin{array}{r} 48 \\ \div 4 \\ \hline \square \end{array}$$

$$\begin{array}{r} 120 \\ \div 12 \\ \hline \square \end{array} \longleftarrow \begin{array}{r} 9 \\ \div 3 \\ \hline \square \end{array} \longleftarrow \begin{array}{r} 20 \\ \div 10 \\ \hline \square \end{array} \longleftarrow \begin{array}{r} 42 \\ \div 6 \\ \hline \square \end{array}$$

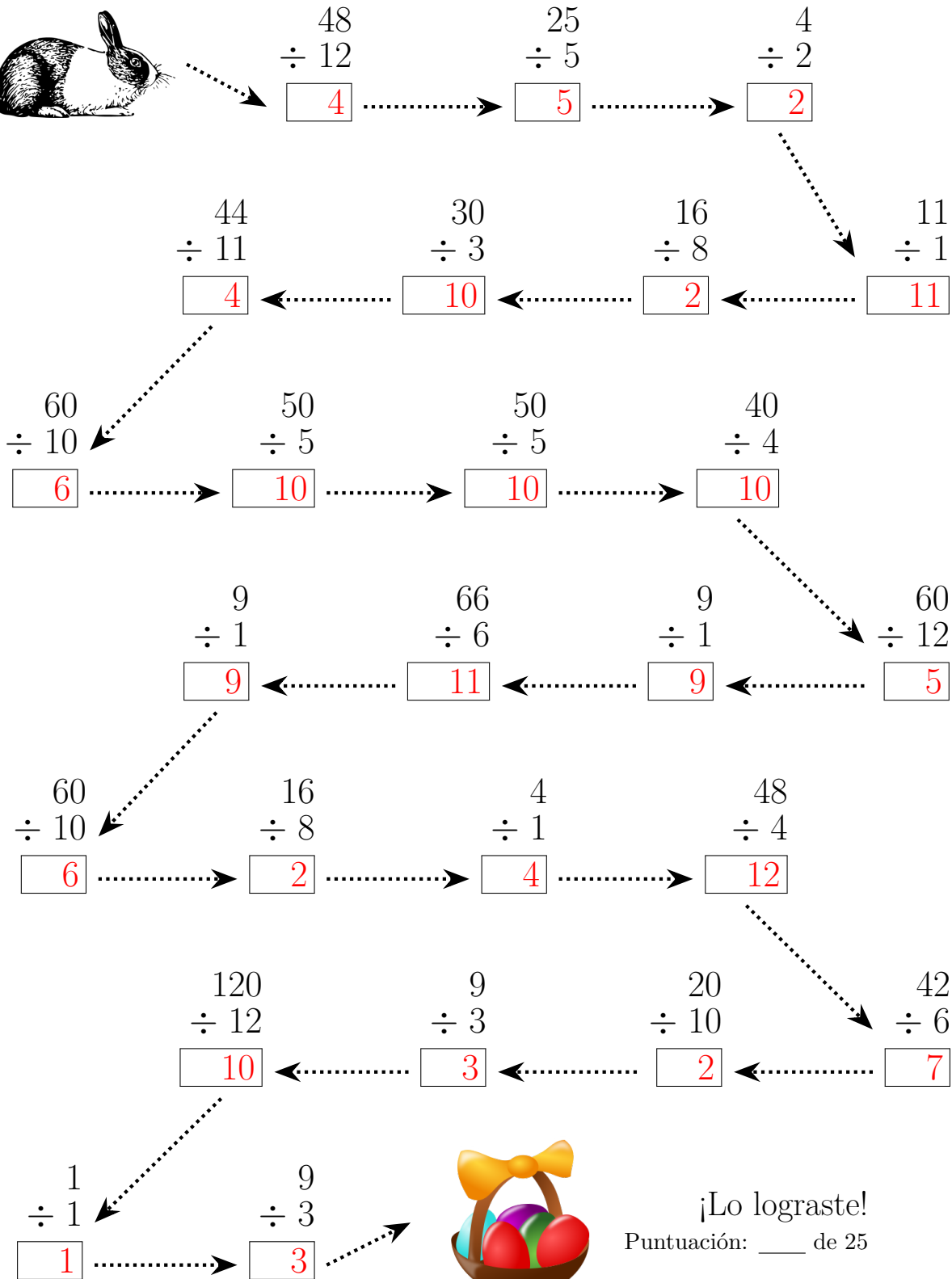
$$\begin{array}{r} 1 \\ \div 1 \\ \hline \square \end{array} \longrightarrow \begin{array}{r} 9 \\ \div 3 \\ \hline \square \end{array}$$



¡Lo lograste!
Puntuación: ___ de 25

DIVISIONES DE PASCUAS (A) RESPUESTAS

Sigue al Conejo de Pascuas hasta su cesta. Calcula cada respuesta por el camino.



DIVISIONES DE PASCUAS (B)

Sigue al Conejo de Pascuas hasta su cesta. Calcula cada respuesta por el camino.



$$\begin{array}{r} 60 \\ \div 5 \\ \hline \square \end{array}$$

$$\begin{array}{r} 42 \\ \div 6 \\ \hline \square \end{array}$$

$$\begin{array}{r} 64 \\ \div 8 \\ \hline \square \end{array}$$

$$\begin{array}{r} 20 \\ \div 10 \\ \hline \square \end{array}$$

$$\begin{array}{r} 88 \\ \div 11 \\ \hline \square \end{array}$$

$$\begin{array}{r} 8 \\ \div 4 \\ \hline \square \end{array}$$

$$\begin{array}{r} 44 \\ \div 4 \\ \hline \square \end{array}$$

$$\begin{array}{r} 12 \\ \div 4 \\ \hline \square \end{array}$$

$$\begin{array}{r} 40 \\ \div 8 \\ \hline \square \end{array}$$

$$\begin{array}{r} 144 \\ \div 12 \\ \hline \square \end{array}$$

$$\begin{array}{r} 36 \\ \div 3 \\ \hline \square \end{array}$$

$$\begin{array}{r} 14 \\ \div 7 \\ \hline \square \end{array}$$

$$\begin{array}{r} 108 \\ \div 12 \\ \hline \square \end{array}$$

$$\begin{array}{r} 96 \\ \div 12 \\ \hline \square \end{array}$$

$$\begin{array}{r} 4 \\ \div 1 \\ \hline \square \end{array}$$

$$\begin{array}{r} 72 \\ \div 9 \\ \hline \square \end{array}$$

$$\begin{array}{r} 12 \\ \div 12 \\ \hline \square \end{array}$$

$$\begin{array}{r} 40 \\ \div 10 \\ \hline \square \end{array}$$

$$\begin{array}{r} 4 \\ \div 4 \\ \hline \square \end{array}$$

$$\begin{array}{r} 120 \\ \div 12 \\ \hline \square \end{array}$$

$$\begin{array}{r} 55 \\ \div 5 \\ \hline \square \end{array}$$

$$\begin{array}{r} 33 \\ \div 3 \\ \hline \square \end{array}$$

$$\begin{array}{r} 12 \\ \div 4 \\ \hline \square \end{array}$$

$$\begin{array}{r} 22 \\ \div 2 \\ \hline \square \end{array}$$

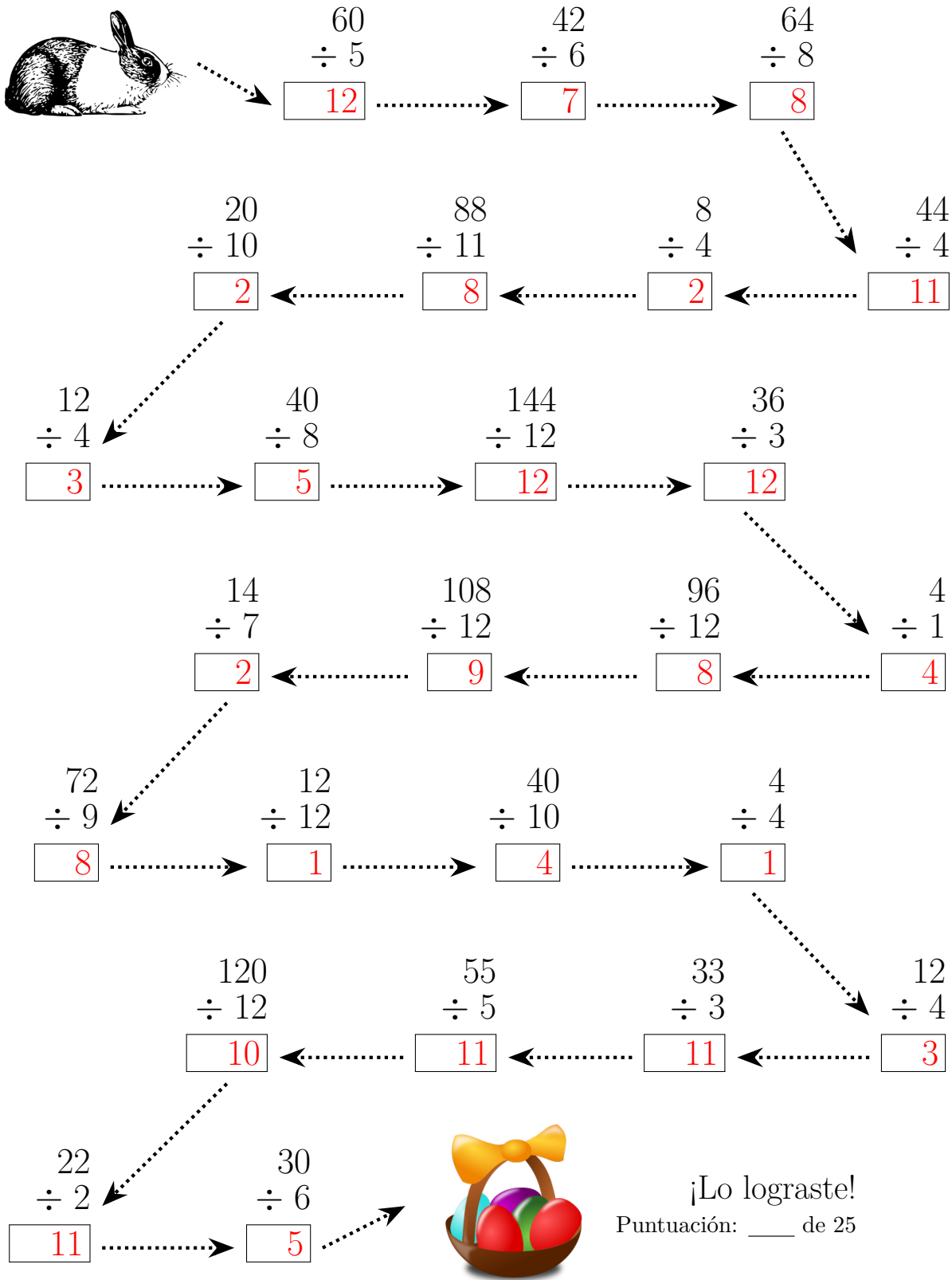
$$\begin{array}{r} 30 \\ \div 6 \\ \hline \square \end{array}$$



¡Lo lograste!
Puntuación: ___ de 25

DIVISIONES DE PASCUAS (B) RESPUESTAS

Sigue al Conejo de Pascuas hasta su cesta. Calcula cada respuesta por el camino.



DIVISIONES DE PASCUAS (C)

Sigue al Conejo de Pascuas hasta su cesta. Calcula cada respuesta por el camino.



$$\begin{array}{r} 18 \\ \div 9 \\ \hline \square \end{array} \longrightarrow \begin{array}{r} 63 \\ \div 7 \\ \hline \square \end{array} \longrightarrow \begin{array}{r} 1 \\ \div 1 \\ \hline \square \end{array}$$

$$\begin{array}{r} 7 \\ \div 7 \\ \hline \square \end{array} \longleftarrow \begin{array}{r} 5 \\ \div 1 \\ \hline \square \end{array} \longleftarrow \begin{array}{r} 16 \\ \div 8 \\ \hline \square \end{array} \longleftarrow \begin{array}{r} 21 \\ \div 3 \\ \hline \square \end{array}$$

$$\begin{array}{r} 18 \\ \div 3 \\ \hline \square \end{array} \longrightarrow \begin{array}{r} 121 \\ \div 11 \\ \hline \square \end{array} \longrightarrow \begin{array}{r} 12 \\ \div 2 \\ \hline \square \end{array} \longrightarrow \begin{array}{r} 48 \\ \div 6 \\ \hline \square \end{array}$$

$$\begin{array}{r} 20 \\ \div 2 \\ \hline \square \end{array} \longleftarrow \begin{array}{r} 120 \\ \div 10 \\ \hline \square \end{array} \longleftarrow \begin{array}{r} 60 \\ \div 6 \\ \hline \square \end{array} \longleftarrow \begin{array}{r} 72 \\ \div 12 \\ \hline \square \end{array}$$

$$\begin{array}{r} 81 \\ \div 9 \\ \hline \square \end{array} \longrightarrow \begin{array}{r} 108 \\ \div 9 \\ \hline \square \end{array} \longrightarrow \begin{array}{r} 14 \\ \div 2 \\ \hline \square \end{array} \longrightarrow \begin{array}{r} 80 \\ \div 10 \\ \hline \square \end{array}$$

$$\begin{array}{r} 44 \\ \div 4 \\ \hline \square \end{array} \longleftarrow \begin{array}{r} 20 \\ \div 10 \\ \hline \square \end{array} \longleftarrow \begin{array}{r} 9 \\ \div 1 \\ \hline \square \end{array} \longleftarrow \begin{array}{r} 42 \\ \div 6 \\ \hline \square \end{array}$$

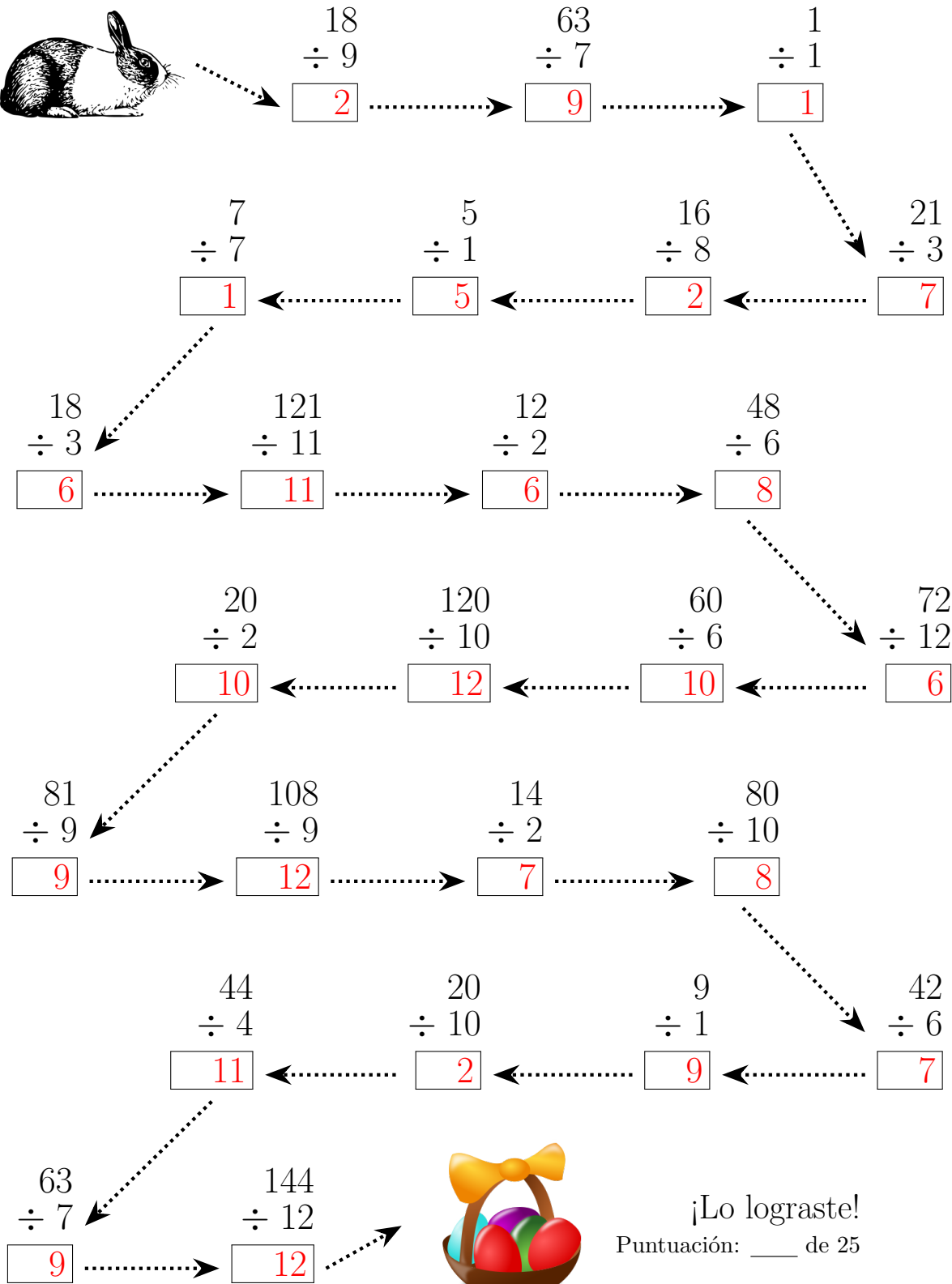
$$\begin{array}{r} 63 \\ \div 7 \\ \hline \square \end{array} \longrightarrow \begin{array}{r} 144 \\ \div 12 \\ \hline \square \end{array} \longrightarrow$$



¡Lo lograste!
Puntuación: ___ de 25

DIVISIONES DE PASCUAS (C) RESPUESTAS

Sigue al Conejo de Pascuas hasta su cesta. Calcula cada respuesta por el camino.



¡Lo lograste!
Puntuación: ___ de 25

DIVISIONES DE PASCUAS (D)

Sigue al Conejo de Pascuas hasta su cesta. Calcula cada respuesta por el camino.



$$\begin{array}{r} 12 \\ \div 1 \\ \hline \square \end{array} \longrightarrow \begin{array}{r} 48 \\ \div 6 \\ \hline \square \end{array} \longrightarrow \begin{array}{r} 12 \\ \div 4 \\ \hline \square \end{array}$$

$$\begin{array}{r} 7 \\ \div 7 \\ \hline \square \end{array} \longleftarrow \begin{array}{r} 49 \\ \div 7 \\ \hline \square \end{array} \longleftarrow \begin{array}{r} 110 \\ \div 11 \\ \hline \square \end{array} \longleftarrow \begin{array}{r} 90 \\ \div 10 \\ \hline \square \end{array}$$

$$\begin{array}{r} 20 \\ \div 10 \\ \hline \square \end{array} \longrightarrow \begin{array}{r} 49 \\ \div 7 \\ \hline \square \end{array} \longrightarrow \begin{array}{r} 36 \\ \div 9 \\ \hline \square \end{array} \longrightarrow \begin{array}{r} 11 \\ \div 1 \\ \hline \square \end{array}$$

$$\begin{array}{r} 60 \\ \div 5 \\ \hline \square \end{array} \longleftarrow \begin{array}{r} 42 \\ \div 6 \\ \hline \square \end{array} \longleftarrow \begin{array}{r} 18 \\ \div 2 \\ \hline \square \end{array} \longleftarrow \begin{array}{r} 20 \\ \div 2 \\ \hline \square \end{array}$$

$$\begin{array}{r} 24 \\ \div 8 \\ \hline \square \end{array} \longrightarrow \begin{array}{r} 11 \\ \div 11 \\ \hline \square \end{array} \longrightarrow \begin{array}{r} 90 \\ \div 10 \\ \hline \square \end{array} \longrightarrow \begin{array}{r} 16 \\ \div 4 \\ \hline \square \end{array}$$

$$\begin{array}{r} 99 \\ \div 9 \\ \hline \square \end{array} \longleftarrow \begin{array}{r} 21 \\ \div 3 \\ \hline \square \end{array} \longleftarrow \begin{array}{r} 30 \\ \div 6 \\ \hline \square \end{array} \longleftarrow \begin{array}{r} 144 \\ \div 12 \\ \hline \square \end{array}$$

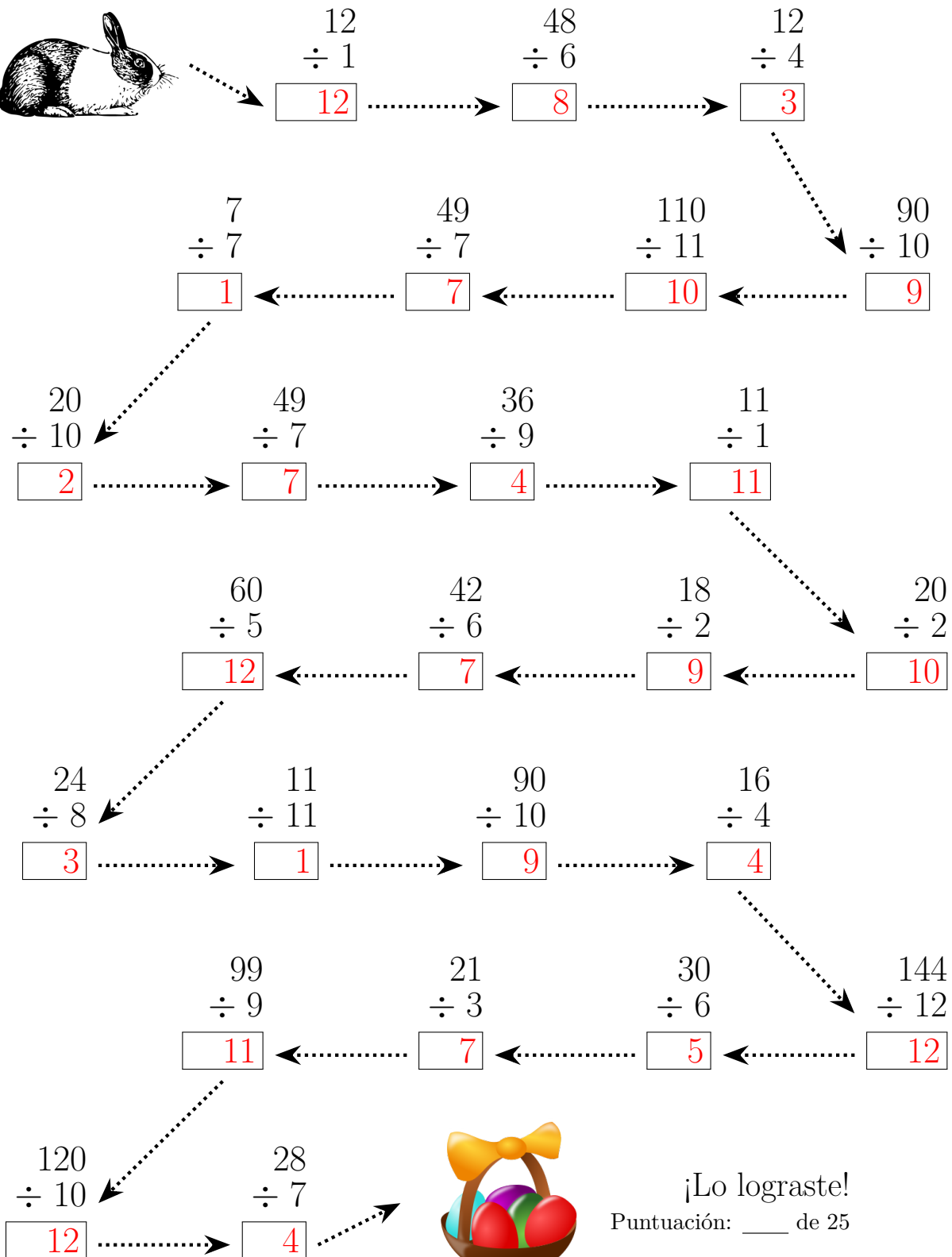
$$\begin{array}{r} 120 \\ \div 10 \\ \hline \square \end{array} \longrightarrow \begin{array}{r} 28 \\ \div 7 \\ \hline \square \end{array}$$



¡Lo lograste!
Puntuación: ___ de 25

DIVISIONES DE PASCUAS (D) RESPUESTAS

Sigue al Conejo de Pascuas hasta su cesta. Calcula cada respuesta por el camino.



DIVISIONES DE PASCUAS (E)

Sigue al Conejo de Pascuas hasta su cesta. Calcula cada respuesta por el camino.



$$\begin{array}{r} 90 \\ \div 9 \\ \hline \square \end{array} \longrightarrow \begin{array}{r} 36 \\ \div 4 \\ \hline \square \end{array} \longrightarrow \begin{array}{r} 36 \\ \div 9 \\ \hline \square \end{array}$$

$$\begin{array}{r} 66 \\ \div 11 \\ \hline \square \end{array} \longleftarrow \begin{array}{r} 48 \\ \div 6 \\ \hline \square \end{array} \longleftarrow \begin{array}{r} 12 \\ \div 6 \\ \hline \square \end{array} \longleftarrow \begin{array}{r} 77 \\ \div 11 \\ \hline \square \end{array}$$

$$\begin{array}{r} 15 \\ \div 3 \\ \hline \square \end{array} \longrightarrow \begin{array}{r} 9 \\ \div 1 \\ \hline \square \end{array} \longrightarrow \begin{array}{r} 54 \\ \div 9 \\ \hline \square \end{array} \longrightarrow \begin{array}{r} 60 \\ \div 6 \\ \hline \square \end{array}$$

$$\begin{array}{r} 55 \\ \div 11 \\ \hline \square \end{array} \longleftarrow \begin{array}{r} 8 \\ \div 2 \\ \hline \square \end{array} \longleftarrow \begin{array}{r} 96 \\ \div 12 \\ \hline \square \end{array} \longleftarrow \begin{array}{r} 100 \\ \div 10 \\ \hline \square \end{array}$$

$$\begin{array}{r} 55 \\ \div 11 \\ \hline \square \end{array} \longrightarrow \begin{array}{r} 28 \\ \div 4 \\ \hline \square \end{array} \longrightarrow \begin{array}{r} 60 \\ \div 12 \\ \hline \square \end{array} \longrightarrow \begin{array}{r} 110 \\ \div 11 \\ \hline \square \end{array}$$

$$\begin{array}{r} 56 \\ \div 7 \\ \hline \square \end{array} \longleftarrow \begin{array}{r} 11 \\ \div 11 \\ \hline \square \end{array} \longleftarrow \begin{array}{r} 132 \\ \div 12 \\ \hline \square \end{array} \longleftarrow \begin{array}{r} 28 \\ \div 7 \\ \hline \square \end{array}$$

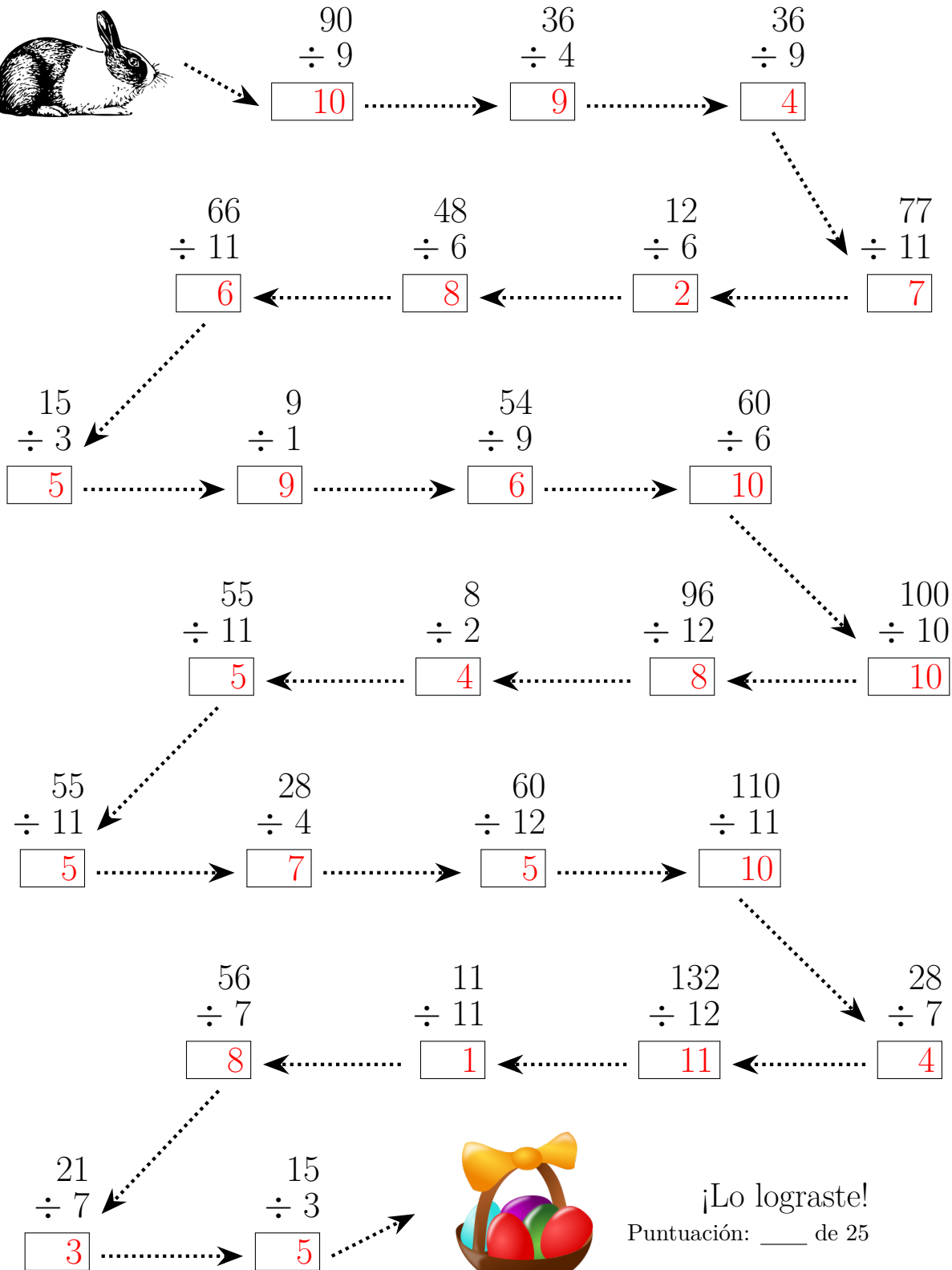
$$\begin{array}{r} 21 \\ \div 7 \\ \hline \square \end{array} \longrightarrow \begin{array}{r} 15 \\ \div 3 \\ \hline \square \end{array}$$



¡Lo lograste!
Puntuación: ___ de 25

DIVISIONES DE PASCUAS (E) RESPUESTAS

Sigue al Conejo de Pascuas hasta su cesta. Calcula cada respuesta por el camino.



DIVISIONES DE PASCUAS (F)

Sigue al Conejo de Pascuas hasta su cesta. Calcula cada respuesta por el camino.



$$\begin{array}{r} 11 \\ \div 11 \\ \hline \square \end{array}$$

$$\begin{array}{r} 63 \\ \div 7 \\ \hline \square \end{array}$$

$$\begin{array}{r} 6 \\ \div 3 \\ \hline \square \end{array}$$

$$\begin{array}{r} 24 \\ \div 8 \\ \hline \square \end{array}$$

$$\begin{array}{r} 16 \\ \div 8 \\ \hline \square \end{array}$$

$$\begin{array}{r} 10 \\ \div 10 \\ \hline \square \end{array}$$

$$\begin{array}{r} 32 \\ \div 4 \\ \hline \square \end{array}$$

$$\begin{array}{r} 30 \\ \div 10 \\ \hline \square \end{array}$$

$$\begin{array}{r} 18 \\ \div 3 \\ \hline \square \end{array}$$

$$\begin{array}{r} 25 \\ \div 5 \\ \hline \square \end{array}$$

$$\begin{array}{r} 132 \\ \div 12 \\ \hline \square \end{array}$$

$$\begin{array}{r} 54 \\ \div 6 \\ \hline \square \end{array}$$

$$\begin{array}{r} 18 \\ \div 2 \\ \hline \square \end{array}$$

$$\begin{array}{r} 44 \\ \div 11 \\ \hline \square \end{array}$$

$$\begin{array}{r} 36 \\ \div 3 \\ \hline \square \end{array}$$

$$\begin{array}{r} 11 \\ \div 1 \\ \hline \square \end{array}$$

$$\begin{array}{r} 6 \\ \div 2 \\ \hline \square \end{array}$$

$$\begin{array}{r} 60 \\ \div 6 \\ \hline \square \end{array}$$

$$\begin{array}{r} 18 \\ \div 2 \\ \hline \square \end{array}$$

$$\begin{array}{r} 6 \\ \div 3 \\ \hline \square \end{array}$$

$$\begin{array}{r} 30 \\ \div 6 \\ \hline \square \end{array}$$

$$\begin{array}{r} 36 \\ \div 6 \\ \hline \square \end{array}$$

$$\begin{array}{r} 36 \\ \div 6 \\ \hline \square \end{array}$$

$$\begin{array}{r} 5 \\ \div 1 \\ \hline \square \end{array}$$

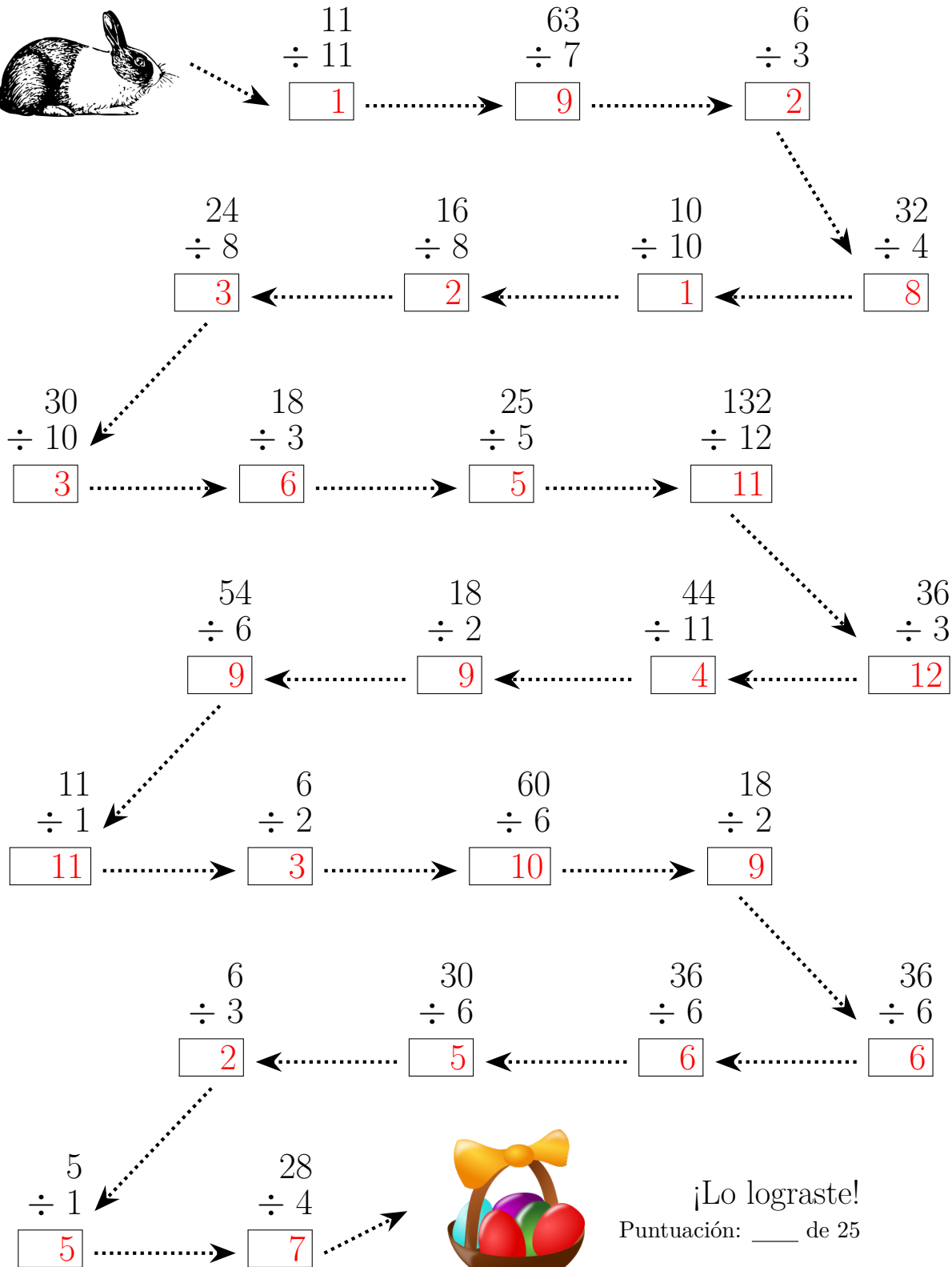
$$\begin{array}{r} 28 \\ \div 4 \\ \hline \square \end{array}$$



¡Lo lograste!
Puntuación: ___ de 25

DIVISIONES DE PASCUAS (F) RESPUESTAS

Sigue al Conejo de Pascuas hasta su cesta. Calcula cada respuesta por el camino.



DIVISIONES DE PASCUAS (G)

Sigue al Conejo de Pascuas hasta su cesta. Calcula cada respuesta por el camino.



$$\begin{array}{r} 70 \\ \div 10 \\ \hline \square \end{array} \longrightarrow \begin{array}{r} 12 \\ \div 2 \\ \hline \square \end{array} \longrightarrow \begin{array}{r} 2 \\ \div 2 \\ \hline \square \end{array}$$

$$\begin{array}{r} 64 \\ \div 8 \\ \hline \square \end{array} \longleftarrow \begin{array}{r} 70 \\ \div 10 \\ \hline \square \end{array} \longleftarrow \begin{array}{r} 28 \\ \div 7 \\ \hline \square \end{array} \longleftarrow \begin{array}{r} 6 \\ \div 3 \\ \hline \square \end{array}$$

$$\begin{array}{r} 90 \\ \div 10 \\ \hline \square \end{array} \longrightarrow \begin{array}{r} 48 \\ \div 4 \\ \hline \square \end{array} \longrightarrow \begin{array}{r} 25 \\ \div 5 \\ \hline \square \end{array} \longrightarrow \begin{array}{r} 96 \\ \div 12 \\ \hline \square \end{array}$$

$$\begin{array}{r} 16 \\ \div 2 \\ \hline \square \end{array} \longleftarrow \begin{array}{r} 8 \\ \div 1 \\ \hline \square \end{array} \longleftarrow \begin{array}{r} 60 \\ \div 5 \\ \hline \square \end{array} \longleftarrow \begin{array}{r} 5 \\ \div 1 \\ \hline \square \end{array}$$

$$\begin{array}{r} 77 \\ \div 7 \\ \hline \square \end{array} \longrightarrow \begin{array}{r} 88 \\ \div 8 \\ \hline \square \end{array} \longrightarrow \begin{array}{r} 7 \\ \div 7 \\ \hline \square \end{array} \longrightarrow \begin{array}{r} 72 \\ \div 8 \\ \hline \square \end{array}$$

$$\begin{array}{r} 48 \\ \div 4 \\ \hline \square \end{array} \longleftarrow \begin{array}{r} 8 \\ \div 2 \\ \hline \square \end{array} \longleftarrow \begin{array}{r} 9 \\ \div 3 \\ \hline \square \end{array} \longleftarrow \begin{array}{r} 108 \\ \div 9 \\ \hline \square \end{array}$$

$$\begin{array}{r} 27 \\ \div 3 \\ \hline \square \end{array} \longrightarrow \begin{array}{r} 12 \\ \div 6 \\ \hline \square \end{array}$$



¡Lo lograste!
Puntuación: ___ de 25

DIVISIONES DE PASCUAS (G) RESPUESTAS

Sigue al Conejo de Pascuas hasta su cesta. Calcula cada respuesta por el camino.



$$\begin{array}{r} 70 \\ \div 10 \\ \hline \end{array} \quad \begin{array}{r} 12 \\ \div 2 \\ \hline \end{array} \quad \begin{array}{r} 2 \\ \div 2 \\ \hline \end{array}$$

$$\begin{array}{r} 64 \\ \div 8 \\ \hline \end{array} \quad \begin{array}{r} 70 \\ \div 10 \\ \hline \end{array} \quad \begin{array}{r} 28 \\ \div 7 \\ \hline \end{array} \quad \begin{array}{r} 6 \\ \div 3 \\ \hline \end{array}$$

$$\begin{array}{r} 90 \\ \div 10 \\ \hline \end{array} \quad \begin{array}{r} 48 \\ \div 4 \\ \hline \end{array} \quad \begin{array}{r} 25 \\ \div 5 \\ \hline \end{array} \quad \begin{array}{r} 96 \\ \div 12 \\ \hline \end{array}$$

$$\begin{array}{r} 16 \\ \div 2 \\ \hline \end{array} \quad \begin{array}{r} 8 \\ \div 1 \\ \hline \end{array} \quad \begin{array}{r} 60 \\ \div 5 \\ \hline \end{array} \quad \begin{array}{r} 5 \\ \div 1 \\ \hline \end{array}$$

$$\begin{array}{r} 77 \\ \div 7 \\ \hline \end{array} \quad \begin{array}{r} 88 \\ \div 8 \\ \hline \end{array} \quad \begin{array}{r} 7 \\ \div 7 \\ \hline \end{array} \quad \begin{array}{r} 72 \\ \div 8 \\ \hline \end{array}$$

$$\begin{array}{r} 48 \\ \div 4 \\ \hline \end{array} \quad \begin{array}{r} 8 \\ \div 2 \\ \hline \end{array} \quad \begin{array}{r} 9 \\ \div 3 \\ \hline \end{array} \quad \begin{array}{r} 108 \\ \div 9 \\ \hline \end{array}$$

$$\begin{array}{r} 27 \\ \div 3 \\ \hline \end{array} \quad \begin{array}{r} 12 \\ \div 6 \\ \hline \end{array}$$



¡Lo lograste!
Puntuación: ___ de 25

DIVISIONES DE PASCUAS (1)

Sigue al Conejo de Pascuas hasta su cesta. Calcula cada respuesta por el camino.



$$\begin{array}{r} 35 \\ \div 7 \\ \hline \end{array}$$

$$\begin{array}{r} 96 \\ \div 8 \\ \hline \end{array}$$

$$\begin{array}{r} 72 \\ \div 8 \\ \hline \end{array}$$

$$\begin{array}{r} 1 \\ \div 1 \\ \hline \end{array}$$

$$\begin{array}{r} 7 \\ \div 1 \\ \hline \end{array}$$

$$\begin{array}{r} 63 \\ \div 7 \\ \hline \end{array}$$

$$\begin{array}{r} 12 \\ \div 2 \\ \hline \end{array}$$

$$\begin{array}{r} 36 \\ \div 4 \\ \hline \end{array}$$

$$\begin{array}{r} 2 \\ \div 2 \\ \hline \end{array}$$

$$\begin{array}{r} 99 \\ \div 11 \\ \hline \end{array}$$

$$\begin{array}{r} 44 \\ \div 11 \\ \hline \end{array}$$

$$\begin{array}{r} 72 \\ \div 12 \\ \hline \end{array}$$

$$\begin{array}{r} 20 \\ \div 2 \\ \hline \end{array}$$

$$\begin{array}{r} 50 \\ \div 10 \\ \hline \end{array}$$

$$\begin{array}{r} 6 \\ \div 6 \\ \hline \end{array}$$

$$\begin{array}{r} 5 \\ \div 5 \\ \hline \end{array}$$

$$\begin{array}{r} 35 \\ \div 5 \\ \hline \end{array}$$

$$\begin{array}{r} 10 \\ \div 1 \\ \hline \end{array}$$

$$\begin{array}{r} 48 \\ \div 6 \\ \hline \end{array}$$

$$\begin{array}{r} 120 \\ \div 10 \\ \hline \end{array}$$

$$\begin{array}{r} 12 \\ \div 12 \\ \hline \end{array}$$

$$\begin{array}{r} 8 \\ \div 1 \\ \hline \end{array}$$

$$\begin{array}{r} 27 \\ \div 3 \\ \hline \end{array}$$

$$\begin{array}{r} 50 \\ \div 10 \\ \hline \end{array}$$

$$\begin{array}{r} 12 \\ \div 2 \\ \hline \end{array}$$

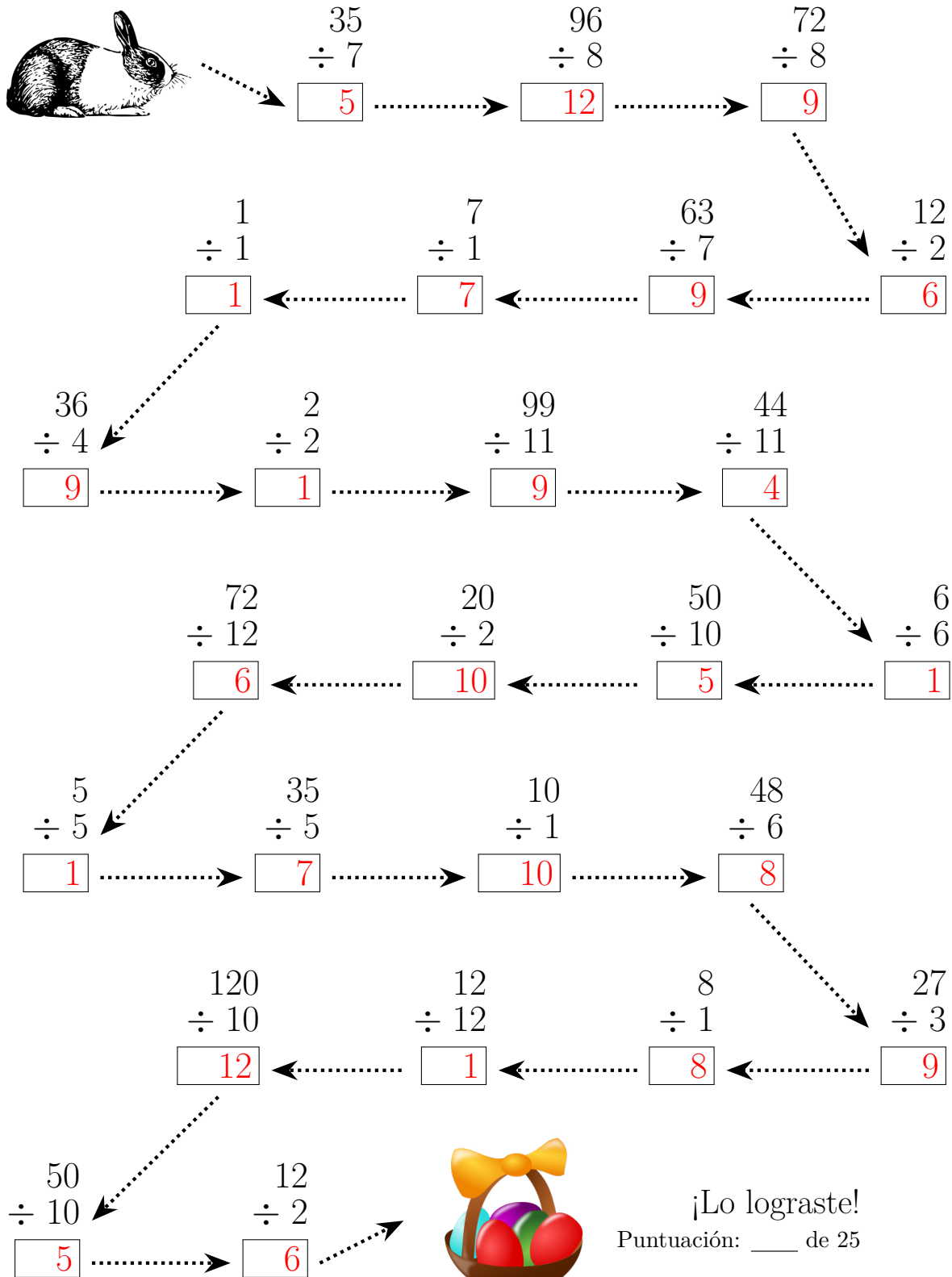


¡Lo lograste!

Puntuación: ___ de 25

DIVISIONES DE PASCUAS (1) RESPUESTAS

Sigue al Conejo de Pascuas hasta su cesta. Calcula cada respuesta por el camino.



DIVISIONES DE PASCUAS (1)

Sigue al Conejo de Pascuas hasta su cesta. Calcula cada respuesta por el camino.



$$\begin{array}{r} 14 \\ \div 2 \\ \hline \square \end{array} \longrightarrow \begin{array}{r} 12 \\ \div 3 \\ \hline \square \end{array} \longrightarrow \begin{array}{r} 40 \\ \div 10 \\ \hline \square \end{array}$$

$$\begin{array}{r} 10 \\ \div 2 \\ \hline \square \end{array} \longleftarrow \begin{array}{r} 33 \\ \div 3 \\ \hline \square \end{array} \longleftarrow \begin{array}{r} 72 \\ \div 12 \\ \hline \square \end{array} \longleftarrow \begin{array}{r} 27 \\ \div 9 \\ \hline \square \end{array}$$

$$\begin{array}{r} 1 \\ \div 1 \\ \hline \square \end{array} \longrightarrow \begin{array}{r} 8 \\ \div 2 \\ \hline \square \end{array} \longrightarrow \begin{array}{r} 7 \\ \div 1 \\ \hline \square \end{array} \longrightarrow \begin{array}{r} 40 \\ \div 5 \\ \hline \square \end{array}$$

$$\begin{array}{r} 36 \\ \div 9 \\ \hline \square \end{array} \longleftarrow \begin{array}{r} 35 \\ \div 7 \\ \hline \square \end{array} \longleftarrow \begin{array}{r} 24 \\ \div 8 \\ \hline \square \end{array} \longleftarrow \begin{array}{r} 30 \\ \div 3 \\ \hline \square \end{array}$$

$$\begin{array}{r} 30 \\ \div 3 \\ \hline \square \end{array} \longrightarrow \begin{array}{r} 7 \\ \div 1 \\ \hline \square \end{array} \longrightarrow \begin{array}{r} 16 \\ \div 2 \\ \hline \square \end{array} \longrightarrow \begin{array}{r} 28 \\ \div 4 \\ \hline \square \end{array}$$

$$\begin{array}{r} 9 \\ \div 9 \\ \hline \square \end{array} \longleftarrow \begin{array}{r} 30 \\ \div 10 \\ \hline \square \end{array} \longleftarrow \begin{array}{r} 45 \\ \div 9 \\ \hline \square \end{array} \longleftarrow \begin{array}{r} 20 \\ \div 4 \\ \hline \square \end{array}$$

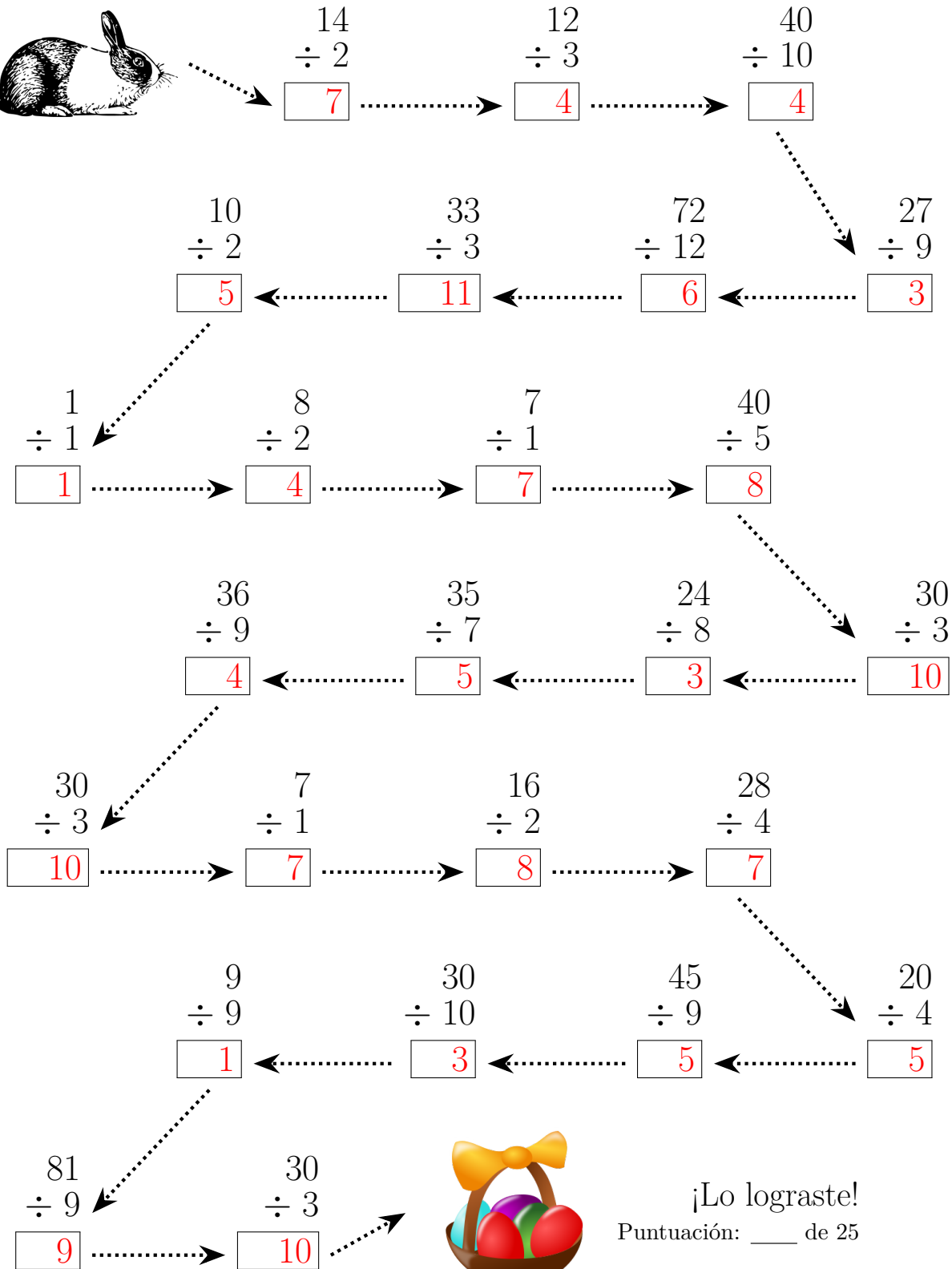
$$\begin{array}{r} 81 \\ \div 9 \\ \hline \square \end{array} \longrightarrow \begin{array}{r} 30 \\ \div 3 \\ \hline \square \end{array} \longrightarrow$$



¡Lo lograste!
Puntuación: ___ de 25

DIVISIONES DE PASCUAS (1) RESPUESTAS

Sigue al Conejo de Pascuas hasta su cesta. Calcula cada respuesta por el camino.



DIVISIONES DE PASCUAS CD

Sigue al Conejo de Pascuas hasta su cesta. Calcula cada respuesta por el camino.



$$\begin{array}{r} 9 \\ \div 3 \\ \hline \square \end{array} \longrightarrow \begin{array}{r} 12 \\ \div 12 \\ \hline \square \end{array} \longrightarrow \begin{array}{r} 40 \\ \div 5 \\ \hline \square \end{array}$$

$$\begin{array}{r} 18 \\ \div 6 \\ \hline \square \end{array} \longleftarrow \begin{array}{r} 16 \\ \div 2 \\ \hline \square \end{array} \longleftarrow \begin{array}{r} 2 \\ \div 1 \\ \hline \square \end{array} \longleftarrow \begin{array}{r} 3 \\ \div 1 \\ \hline \square \end{array}$$

$$\begin{array}{r} 18 \\ \div 6 \\ \hline \square \end{array} \longrightarrow \begin{array}{r} 45 \\ \div 9 \\ \hline \square \end{array} \longrightarrow \begin{array}{r} 12 \\ \div 6 \\ \hline \square \end{array} \longrightarrow \begin{array}{r} 12 \\ \div 4 \\ \hline \square \end{array}$$

$$\begin{array}{r} 12 \\ \div 12 \\ \hline \square \end{array} \longleftarrow \begin{array}{r} 54 \\ \div 6 \\ \hline \square \end{array} \longleftarrow \begin{array}{r} 60 \\ \div 12 \\ \hline \square \end{array} \longleftarrow \begin{array}{r} 48 \\ \div 4 \\ \hline \square \end{array}$$

$$\begin{array}{r} 10 \\ \div 5 \\ \hline \square \end{array} \longrightarrow \begin{array}{r} 33 \\ \div 3 \\ \hline \square \end{array} \longrightarrow \begin{array}{r} 88 \\ \div 8 \\ \hline \square \end{array} \longrightarrow \begin{array}{r} 15 \\ \div 3 \\ \hline \square \end{array}$$

$$\begin{array}{r} 63 \\ \div 9 \\ \hline \square \end{array} \longleftarrow \begin{array}{r} 66 \\ \div 6 \\ \hline \square \end{array} \longleftarrow \begin{array}{r} 9 \\ \div 3 \\ \hline \square \end{array} \longleftarrow \begin{array}{r} 7 \\ \div 1 \\ \hline \square \end{array}$$

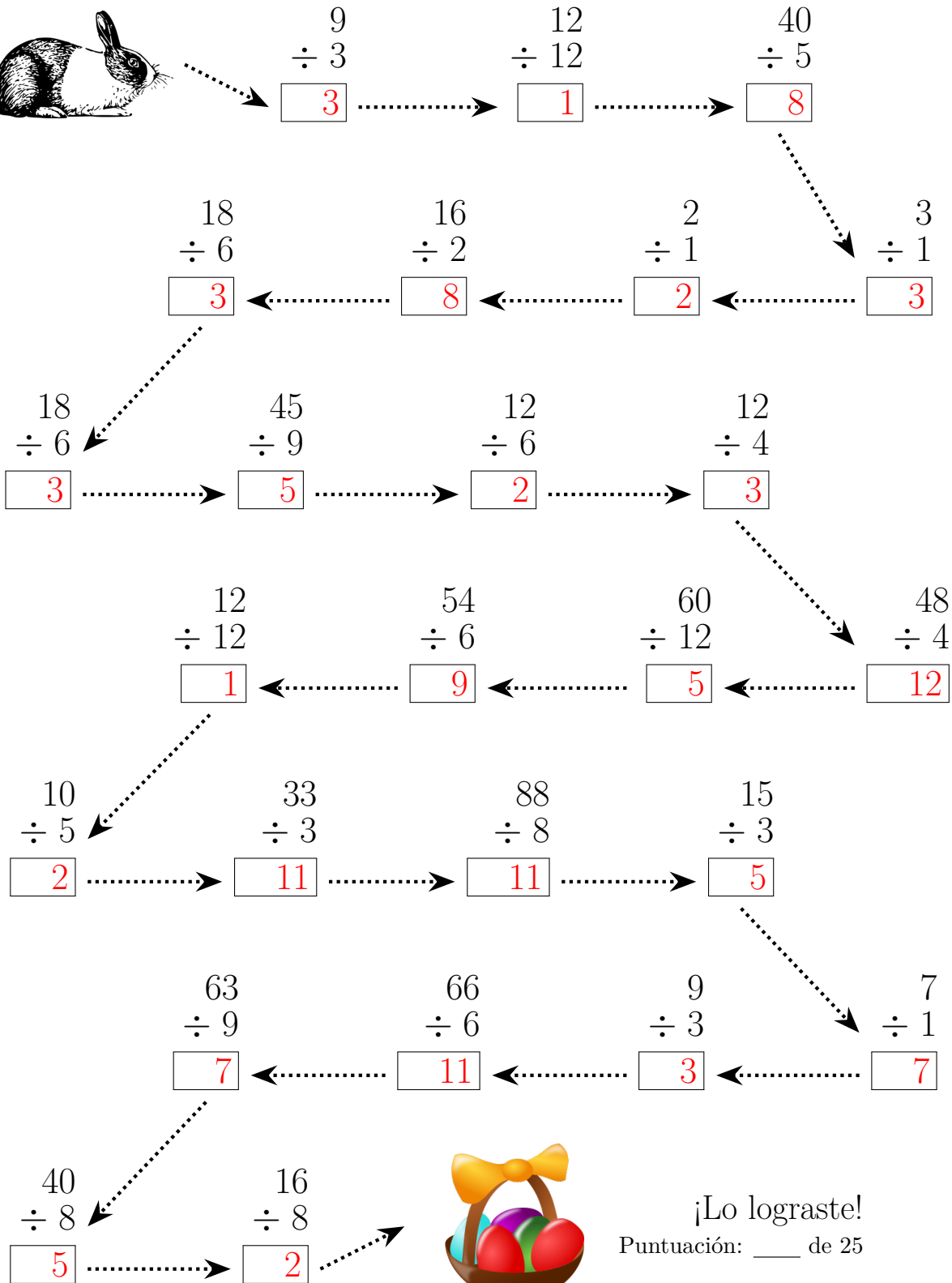
$$\begin{array}{r} 40 \\ \div 8 \\ \hline \square \end{array} \longrightarrow \begin{array}{r} 16 \\ \div 8 \\ \hline \square \end{array}$$



¡Lo lograste!
Puntuación: ___ de 25

DIVISIONES DE PASCUAS (1) RESPUESTAS

Sigue al Conejo de Pascuas hasta su cesta. Calcula cada respuesta por el camino.



¡Lo lograste!

Puntuación: ___ de 25