

DIVISIONES DE PASCUAS (D)

Sigue al Conejo de Pascuas hasta su cesta. Calcula cada respuesta por el camino.



$$\begin{array}{r} 12 \\ \div 6 \\ \hline \square \end{array} \longrightarrow \begin{array}{r} 7 \\ \div 7 \\ \hline \square \end{array} \longrightarrow \begin{array}{r} 110 \\ \div 10 \\ \hline \square \end{array}$$

$$\begin{array}{r} 182 \\ \div 13 \\ \hline \square \end{array} \longleftarrow \begin{array}{r} 30 \\ \div 10 \\ \hline \square \end{array} \longleftarrow \begin{array}{r} 110 \\ \div 10 \\ \hline \square \end{array} \longleftarrow \begin{array}{r} 90 \\ \div 6 \\ \hline \square \end{array}$$

$$\begin{array}{r} 88 \\ \div 8 \\ \hline \square \end{array} \longrightarrow \begin{array}{r} 90 \\ \div 6 \\ \hline \square \end{array} \longrightarrow \begin{array}{r} 55 \\ \div 5 \\ \hline \square \end{array} \longrightarrow \begin{array}{r} 15 \\ \div 15 \\ \hline \square \end{array}$$

$$\begin{array}{r} 70 \\ \div 5 \\ \hline \square \end{array} \longleftarrow \begin{array}{r} 77 \\ \div 11 \\ \hline \square \end{array} \longleftarrow \begin{array}{r} 130 \\ \div 10 \\ \hline \square \end{array} \longleftarrow \begin{array}{r} 9 \\ \div 3 \\ \hline \square \end{array}$$

$$\begin{array}{r} 117 \\ \div 13 \\ \hline \square \end{array} \longrightarrow \begin{array}{r} 5 \\ \div 5 \\ \hline \square \end{array} \longrightarrow \begin{array}{r} 98 \\ \div 14 \\ \hline \square \end{array} \longrightarrow \begin{array}{r} 48 \\ \div 8 \\ \hline \square \end{array}$$

$$\begin{array}{r} 12 \\ \div 4 \\ \hline \square \end{array} \longleftarrow \begin{array}{r} 96 \\ \div 8 \\ \hline \square \end{array} \longleftarrow \begin{array}{r} 40 \\ \div 8 \\ \hline \square \end{array} \longleftarrow \begin{array}{r} 120 \\ \div 8 \\ \hline \square \end{array}$$

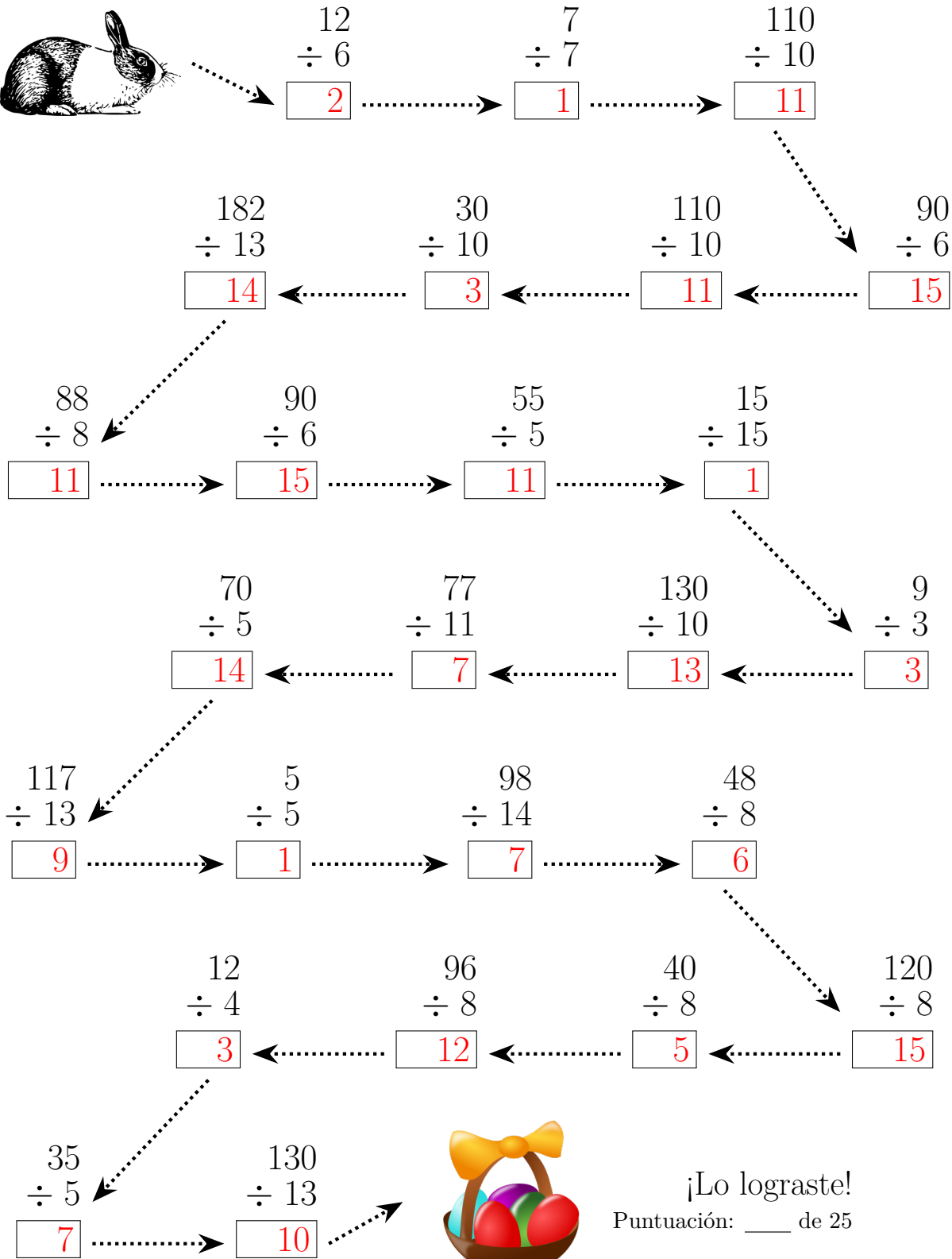
$$\begin{array}{r} 35 \\ \div 5 \\ \hline \square \end{array} \longrightarrow \begin{array}{r} 130 \\ \div 13 \\ \hline \square \end{array}$$



¡Lo lograste!
Puntuación: ___ de 25

DIVISIONES DE PASCUAS (D) RESPUESTAS

Sigue al Conejo de Pascuas hasta su cesta. Calcula cada respuesta por el camino.



¡Lo lograste!
Puntuación: ____ de 25