

# DIVISIONES DE PASCUAS (A)

Sigue al Conejo de Pascuas hasta su cesta. Calcula cada respuesta por el camino.



$$\begin{array}{r} 30 \\ \div 2 \\ \hline \square \end{array} \longrightarrow \begin{array}{r} 225 \\ \div 15 \\ \hline \square \end{array} \longrightarrow \begin{array}{r} 75 \\ \div 15 \\ \hline \square \end{array}$$

$$\begin{array}{r} 108 \\ \div 12 \\ \hline \square \end{array} \longleftarrow \begin{array}{r} 80 \\ \div 10 \\ \hline \square \end{array} \longleftarrow \begin{array}{r} 182 \\ \div 13 \\ \hline \square \end{array} \longleftarrow \begin{array}{r} 13 \\ \div 13 \\ \hline \square \end{array}$$

$$\begin{array}{r} 54 \\ \div 9 \\ \hline \square \end{array} \longrightarrow \begin{array}{r} 33 \\ \div 11 \\ \hline \square \end{array} \longrightarrow \begin{array}{r} 60 \\ \div 10 \\ \hline \square \end{array} \longrightarrow \begin{array}{r} 48 \\ \div 6 \\ \hline \square \end{array}$$

$$\begin{array}{r} 182 \\ \div 13 \\ \hline \square \end{array} \longleftarrow \begin{array}{r} 36 \\ \div 4 \\ \hline \square \end{array} \longleftarrow \begin{array}{r} 6 \\ \div 2 \\ \hline \square \end{array} \longleftarrow \begin{array}{r} 18 \\ \div 2 \\ \hline \square \end{array}$$

$$\begin{array}{r} 110 \\ \div 11 \\ \hline \square \end{array} \longrightarrow \begin{array}{r} 117 \\ \div 9 \\ \hline \square \end{array} \longrightarrow \begin{array}{r} 120 \\ \div 12 \\ \hline \square \end{array} \longrightarrow \begin{array}{r} 96 \\ \div 8 \\ \hline \square \end{array}$$

$$\begin{array}{r} 120 \\ \div 15 \\ \hline \square \end{array} \longleftarrow \begin{array}{r} 40 \\ \div 4 \\ \hline \square \end{array} \longleftarrow \begin{array}{r} 180 \\ \div 15 \\ \hline \square \end{array} \longleftarrow \begin{array}{r} 110 \\ \div 11 \\ \hline \square \end{array}$$

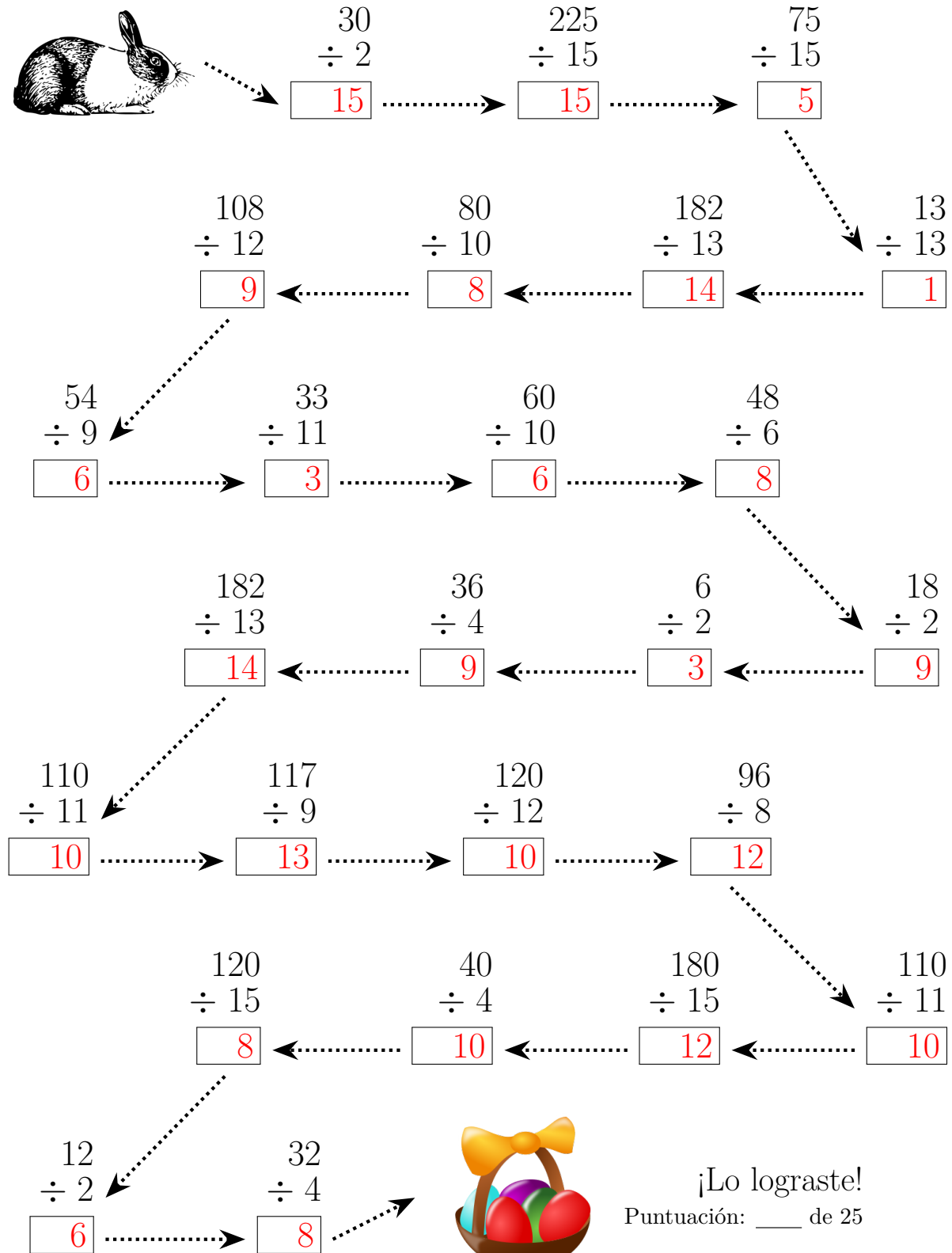
$$\begin{array}{r} 12 \\ \div 2 \\ \hline \square \end{array} \longrightarrow \begin{array}{r} 32 \\ \div 4 \\ \hline \square \end{array}$$



¡Lo lograste!  
Puntuación: \_\_\_ de 25

# DIVISIONES DE PASCUAS (A) RESPUESTAS

Sigue al Conejo de Pascuas hasta su cesta. Calcula cada respuesta por el camino.



# DIVISIONES DE PASCUAS (B)

Sigue al Conejo de Pascuas hasta su cesta. Calcula cada respuesta por el camino.



$$\begin{array}{r} 20 \\ \div 2 \\ \hline \square \end{array}$$

$$\begin{array}{r} 60 \\ \div 6 \\ \hline \square \end{array}$$

$$\begin{array}{r} 98 \\ \div 7 \\ \hline \square \end{array}$$

$$\begin{array}{r} 105 \\ \div 7 \\ \hline \square \end{array}$$

$$\begin{array}{r} 210 \\ \div 15 \\ \hline \square \end{array}$$

$$\begin{array}{r} 195 \\ \div 15 \\ \hline \square \end{array}$$

$$\begin{array}{r} 78 \\ \div 13 \\ \hline \square \end{array}$$

$$\begin{array}{r} 21 \\ \div 7 \\ \hline \square \end{array}$$

$$\begin{array}{r} 165 \\ \div 15 \\ \hline \square \end{array}$$

$$\begin{array}{r} 26 \\ \div 13 \\ \hline \square \end{array}$$

$$\begin{array}{r} 150 \\ \div 10 \\ \hline \square \end{array}$$

$$\begin{array}{r} 3 \\ \div 3 \\ \hline \square \end{array}$$

$$\begin{array}{r} 14 \\ \div 14 \\ \hline \square \end{array}$$

$$\begin{array}{r} 98 \\ \div 14 \\ \hline \square \end{array}$$

$$\begin{array}{r} 150 \\ \div 10 \\ \hline \square \end{array}$$

$$\begin{array}{r} 9 \\ \div 3 \\ \hline \square \end{array}$$

$$\begin{array}{r} 48 \\ \div 12 \\ \hline \square \end{array}$$

$$\begin{array}{r} 24 \\ \div 3 \\ \hline \square \end{array}$$

$$\begin{array}{r} 39 \\ \div 13 \\ \hline \square \end{array}$$

$$\begin{array}{r} 28 \\ \div 4 \\ \hline \square \end{array}$$

$$\begin{array}{r} 77 \\ \div 11 \\ \hline \square \end{array}$$

$$\begin{array}{r} 4 \\ \div 4 \\ \hline \square \end{array}$$

$$\begin{array}{r} 84 \\ \div 6 \\ \hline \square \end{array}$$

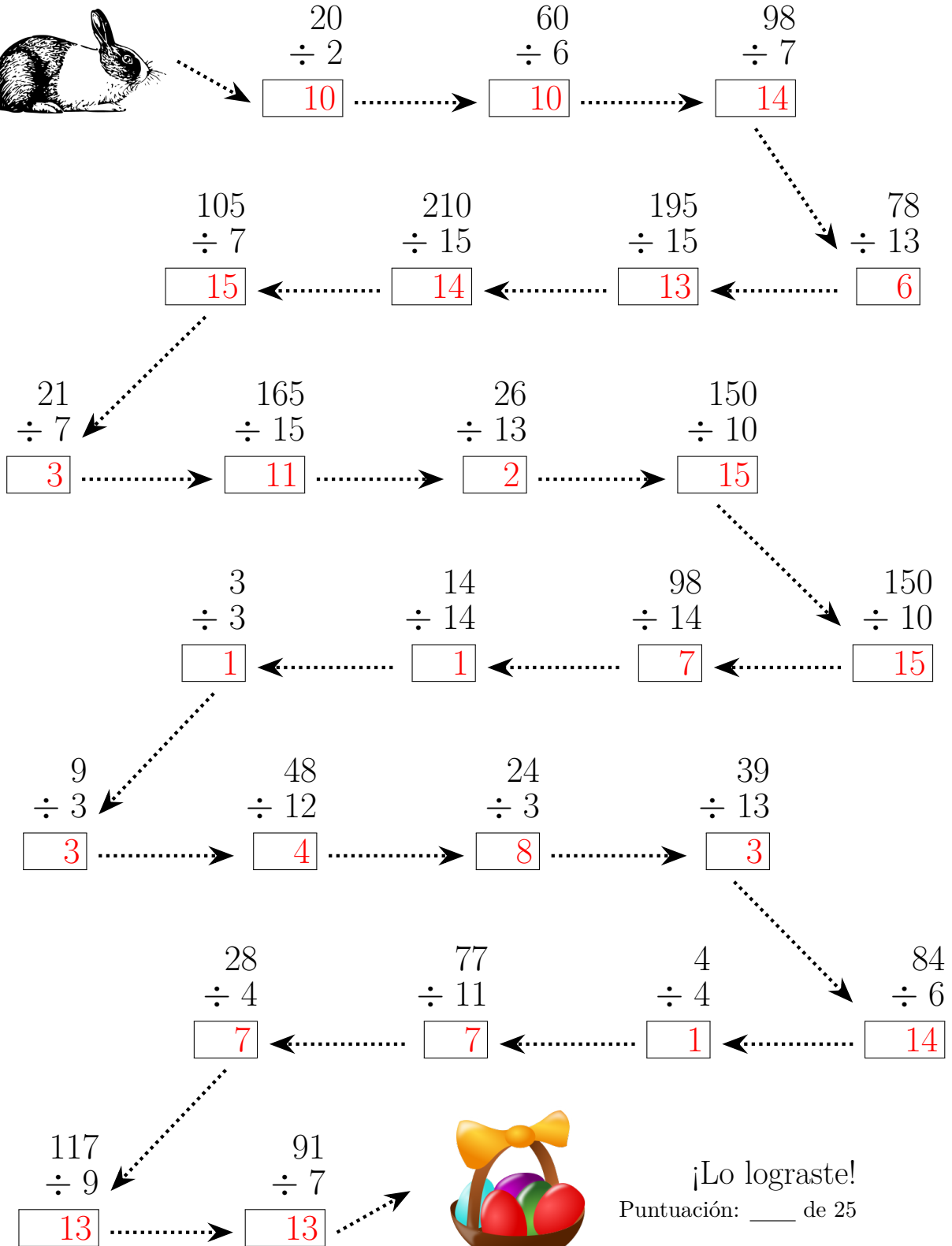
$$\begin{array}{r} 117 \\ \div 9 \\ \hline \square \end{array}$$

$$\begin{array}{r} 91 \\ \div 7 \\ \hline \square \end{array}$$

¡Lo lograste!  
 Puntuación: \_\_\_ de 25

# DIVISIONES DE PASCUAS (B) RESPUESTAS

Sigue al Conejo de Pascuas hasta su cesta. Calcula cada respuesta por el camino.



# DIVISIONES DE PASCUAS (C)

Sigue al Conejo de Pascuas hasta su cesta. Calcula cada respuesta por el camino.



$$\begin{array}{r} 88 \\ \div 8 \\ \hline \square \end{array} \quad \begin{array}{r} 54 \\ \div 6 \\ \hline \square \end{array} \quad \begin{array}{r} 21 \\ \div 3 \\ \hline \square \end{array}$$

$$\begin{array}{r} 44 \\ \div 4 \\ \hline \square \end{array} \quad \begin{array}{r} 24 \\ \div 8 \\ \hline \square \end{array} \quad \begin{array}{r} 35 \\ \div 5 \\ \hline \square \end{array} \quad \begin{array}{r} 36 \\ \div 6 \\ \hline \square \end{array}$$

$$\begin{array}{r} 120 \\ \div 12 \\ \hline \square \end{array} \quad \begin{array}{r} 60 \\ \div 4 \\ \hline \square \end{array} \quad \begin{array}{r} 135 \\ \div 15 \\ \hline \square \end{array} \quad \begin{array}{r} 48 \\ \div 4 \\ \hline \square \end{array}$$

$$\begin{array}{r} 165 \\ \div 11 \\ \hline \square \end{array} \quad \begin{array}{r} 27 \\ \div 3 \\ \hline \square \end{array} \quad \begin{array}{r} 80 \\ \div 8 \\ \hline \square \end{array} \quad \begin{array}{r} 90 \\ \div 6 \\ \hline \square \end{array}$$

$$\begin{array}{r} 63 \\ \div 9 \\ \hline \square \end{array} \quad \begin{array}{r} 65 \\ \div 5 \\ \hline \square \end{array} \quad \begin{array}{r} 144 \\ \div 12 \\ \hline \square \end{array} \quad \begin{array}{r} 28 \\ \div 14 \\ \hline \square \end{array}$$

$$\begin{array}{r} 91 \\ \div 13 \\ \hline \square \end{array} \quad \begin{array}{r} 154 \\ \div 14 \\ \hline \square \end{array} \quad \begin{array}{r} 70 \\ \div 10 \\ \hline \square \end{array} \quad \begin{array}{r} 48 \\ \div 4 \\ \hline \square \end{array}$$

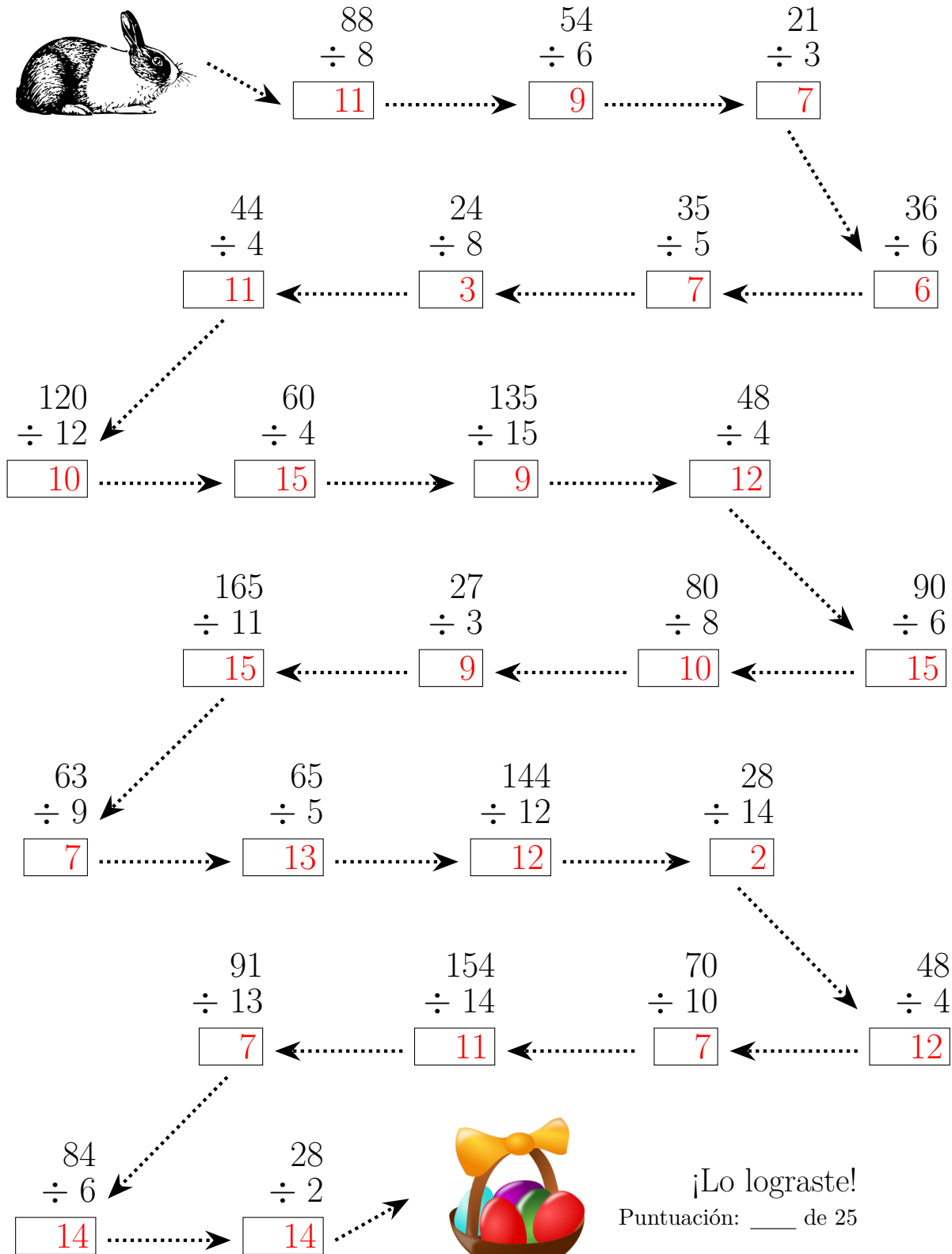
$$\begin{array}{r} 84 \\ \div 6 \\ \hline \square \end{array} \quad \begin{array}{r} 28 \\ \div 2 \\ \hline \square \end{array}$$



¡Lo lograste!  
Puntuación: \_\_\_ de 25

# DIVISIONES DE PASCUAS (C) RESPUESTAS

Sigue al Conejo de Pascuas hasta su cesta. Calcula cada respuesta por el camino.



# DIVISIONES DE PASCUAS (D)

Sigue al Conejo de Pascuas hasta su cesta. Calcula cada respuesta por el camino.



$$\begin{array}{r} 12 \\ \div 6 \\ \hline \square \end{array} \longrightarrow \begin{array}{r} 7 \\ \div 7 \\ \hline \square \end{array} \longrightarrow \begin{array}{r} 110 \\ \div 10 \\ \hline \square \end{array}$$

$$\begin{array}{r} 182 \\ \div 13 \\ \hline \square \end{array} \longleftarrow \begin{array}{r} 30 \\ \div 10 \\ \hline \square \end{array} \longleftarrow \begin{array}{r} 110 \\ \div 10 \\ \hline \square \end{array} \longleftarrow \begin{array}{r} 90 \\ \div 6 \\ \hline \square \end{array}$$

$$\begin{array}{r} 88 \\ \div 8 \\ \hline \square \end{array} \longrightarrow \begin{array}{r} 90 \\ \div 6 \\ \hline \square \end{array} \longrightarrow \begin{array}{r} 55 \\ \div 5 \\ \hline \square \end{array} \longrightarrow \begin{array}{r} 15 \\ \div 15 \\ \hline \square \end{array}$$

$$\begin{array}{r} 70 \\ \div 5 \\ \hline \square \end{array} \longleftarrow \begin{array}{r} 77 \\ \div 11 \\ \hline \square \end{array} \longleftarrow \begin{array}{r} 130 \\ \div 10 \\ \hline \square \end{array} \longleftarrow \begin{array}{r} 9 \\ \div 3 \\ \hline \square \end{array}$$

$$\begin{array}{r} 117 \\ \div 13 \\ \hline \square \end{array} \longrightarrow \begin{array}{r} 5 \\ \div 5 \\ \hline \square \end{array} \longrightarrow \begin{array}{r} 98 \\ \div 14 \\ \hline \square \end{array} \longrightarrow \begin{array}{r} 48 \\ \div 8 \\ \hline \square \end{array}$$

$$\begin{array}{r} 12 \\ \div 4 \\ \hline \square \end{array} \longleftarrow \begin{array}{r} 96 \\ \div 8 \\ \hline \square \end{array} \longleftarrow \begin{array}{r} 40 \\ \div 8 \\ \hline \square \end{array} \longleftarrow \begin{array}{r} 120 \\ \div 8 \\ \hline \square \end{array}$$

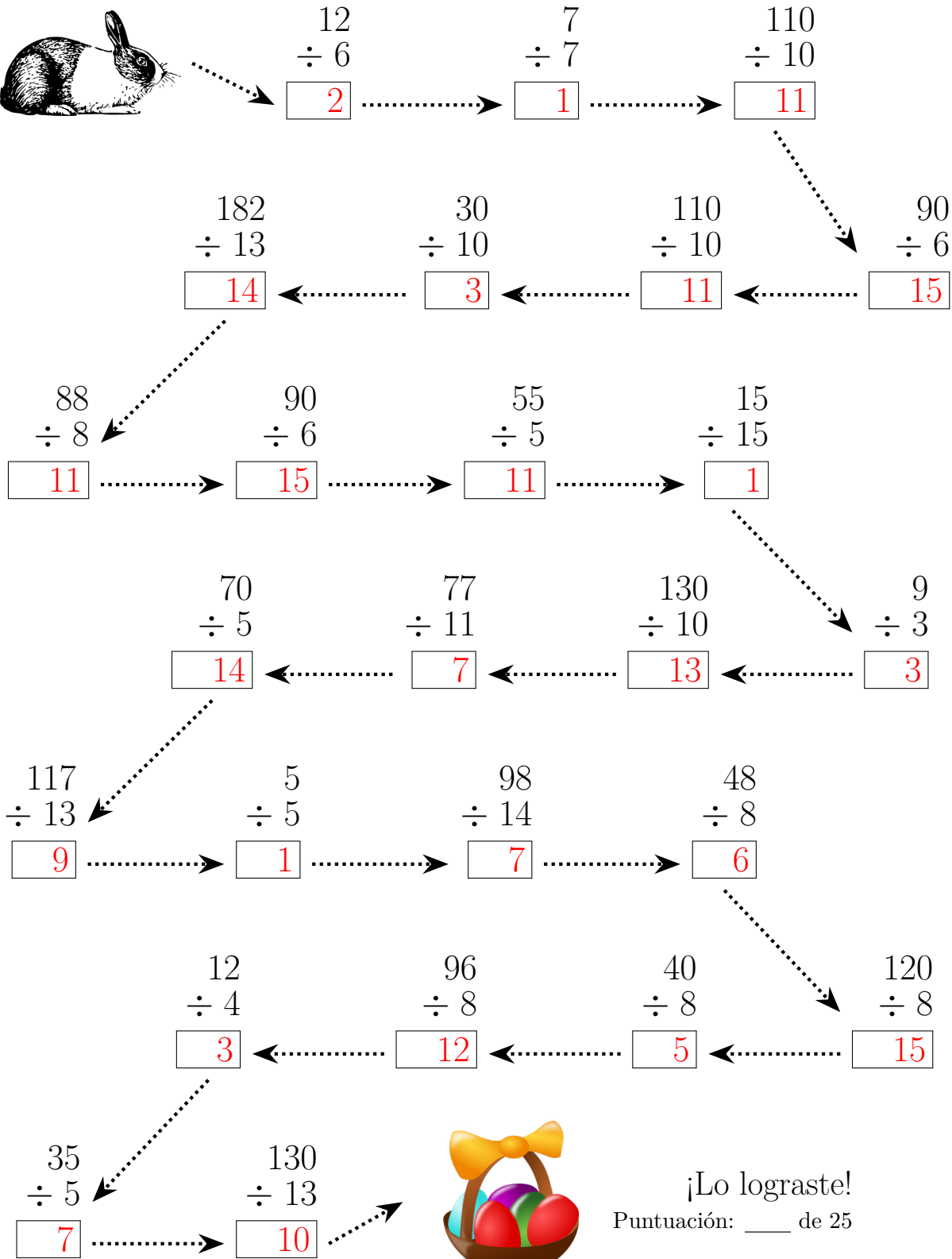
$$\begin{array}{r} 35 \\ \div 5 \\ \hline \square \end{array} \longrightarrow \begin{array}{r} 130 \\ \div 13 \\ \hline \square \end{array}$$



¡Lo lograste!  
Puntuación: \_\_\_ de 25

# DIVISIONES DE PASCUAS (D) RESPUESTAS

Sigue al Conejo de Pascuas hasta su cesta. Calcula cada respuesta por el camino.



¡Lo lograste!  
Puntuación: \_\_\_ de 25



# DIVISIONES DE PASCUAS (E)

Sigue al Conejo de Pascuas hasta su cesta. Calcula cada respuesta por el camino.



$$\begin{array}{r} 126 \\ \div 14 \\ \hline \end{array}$$

$$\begin{array}{r} 4 \\ \div 2 \\ \hline \end{array}$$

$$\begin{array}{r} 72 \\ \div 8 \\ \hline \end{array}$$

$$\begin{array}{r} 120 \\ \div 12 \\ \hline \end{array}$$

$$\begin{array}{r} 91 \\ \div 7 \\ \hline \end{array}$$

$$\begin{array}{r} 8 \\ \div 1 \\ \hline \end{array}$$

$$\begin{array}{r} 8 \\ \div 1 \\ \hline \end{array}$$

$$\begin{array}{r} 84 \\ \div 6 \\ \hline \end{array}$$

$$\begin{array}{r} 14 \\ \div 7 \\ \hline \end{array}$$

$$\begin{array}{r} 3 \\ \div 1 \\ \hline \end{array}$$

$$\begin{array}{r} 72 \\ \div 12 \\ \hline \end{array}$$

$$\begin{array}{r} 140 \\ \div 10 \\ \hline \end{array}$$

$$\begin{array}{r} 22 \\ \div 11 \\ \hline \end{array}$$

$$\begin{array}{r} 4 \\ \div 4 \\ \hline \end{array}$$

$$\begin{array}{r} 88 \\ \div 8 \\ \hline \end{array}$$

$$\begin{array}{r} 140 \\ \div 14 \\ \hline \end{array}$$

$$\begin{array}{r} 117 \\ \div 13 \\ \hline \end{array}$$

$$\begin{array}{r} 169 \\ \div 13 \\ \hline \end{array}$$

$$\begin{array}{r} 84 \\ \div 7 \\ \hline \end{array}$$

$$\begin{array}{r} 60 \\ \div 4 \\ \hline \end{array}$$

$$\begin{array}{r} 40 \\ \div 5 \\ \hline \end{array}$$

$$\begin{array}{r} 10 \\ \div 1 \\ \hline \end{array}$$

$$\begin{array}{r} 70 \\ \div 5 \\ \hline \end{array}$$

$$\begin{array}{r} 70 \\ \div 5 \\ \hline \end{array}$$

$$\begin{array}{r} 132 \\ \div 12 \\ \hline \end{array}$$

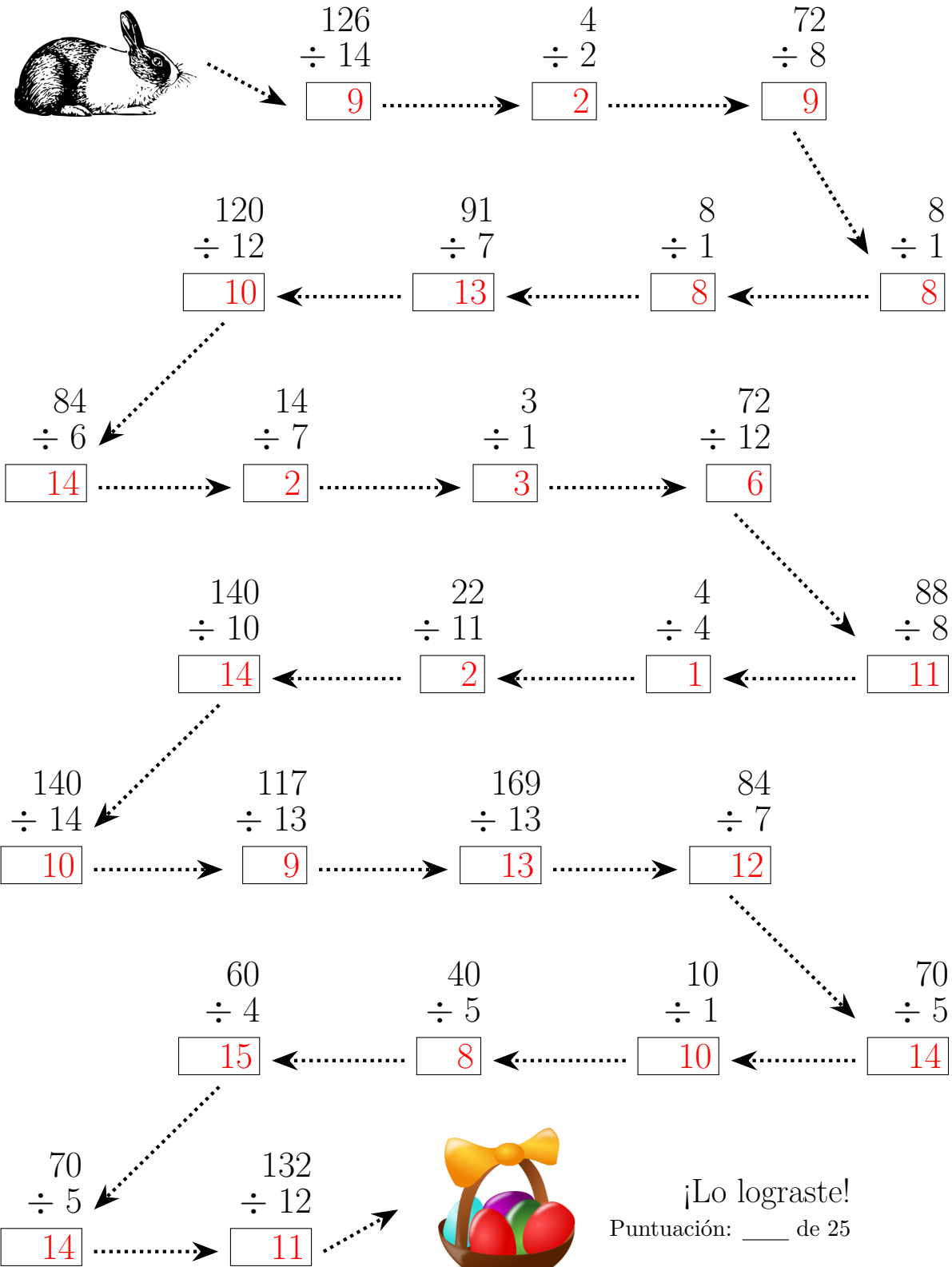


¡Lo lograste!

Puntuación: \_\_\_ de 25

# DIVISIONES DE PASCUAS (E) RESPUESTAS

Sigue al Conejo de Pascuas hasta su cesta. Calcula cada respuesta por el camino.



¡Lo lograste!  
Puntuación: \_\_\_ de 25

# DIVISIONES DE PASCUAS (F)

Sigue al Conejo de Pascuas hasta su cesta. Calcula cada respuesta por el camino.



$$\begin{array}{r} 140 \\ \div 10 \\ \hline \end{array}$$

$$\begin{array}{r} 27 \\ \div 9 \\ \hline \end{array}$$

$$\begin{array}{r} 2 \\ \div 2 \\ \hline \end{array}$$

$$\begin{array}{r} 132 \\ \div 11 \\ \hline \end{array}$$

$$\begin{array}{r} 36 \\ \div 9 \\ \hline \end{array}$$

$$\begin{array}{r} 60 \\ \div 10 \\ \hline \end{array}$$

$$\begin{array}{r} 25 \\ \div 5 \\ \hline \end{array}$$

$$\begin{array}{r} 78 \\ \div 6 \\ \hline \end{array}$$

$$\begin{array}{r} 15 \\ \div 1 \\ \hline \end{array}$$

$$\begin{array}{r} 99 \\ \div 9 \\ \hline \end{array}$$

$$\begin{array}{r} 130 \\ \div 10 \\ \hline \end{array}$$

$$\begin{array}{r} 78 \\ \div 13 \\ \hline \end{array}$$

$$\begin{array}{r} 3 \\ \div 1 \\ \hline \end{array}$$

$$\begin{array}{r} 3 \\ \div 3 \\ \hline \end{array}$$

$$\begin{array}{r} 60 \\ \div 6 \\ \hline \end{array}$$

$$\begin{array}{r} 5 \\ \div 5 \\ \hline \end{array}$$

$$\begin{array}{r} 55 \\ \div 5 \\ \hline \end{array}$$

$$\begin{array}{r} 45 \\ \div 9 \\ \hline \end{array}$$

$$\begin{array}{r} 120 \\ \div 8 \\ \hline \end{array}$$

$$\begin{array}{r} 21 \\ \div 7 \\ \hline \end{array}$$

$$\begin{array}{r} 16 \\ \div 2 \\ \hline \end{array}$$

$$\begin{array}{r} 104 \\ \div 13 \\ \hline \end{array}$$

$$\begin{array}{r} 16 \\ \div 4 \\ \hline \end{array}$$

$$\begin{array}{r} 91 \\ \div 7 \\ \hline \end{array}$$

$$\begin{array}{r} 24 \\ \div 6 \\ \hline \end{array}$$

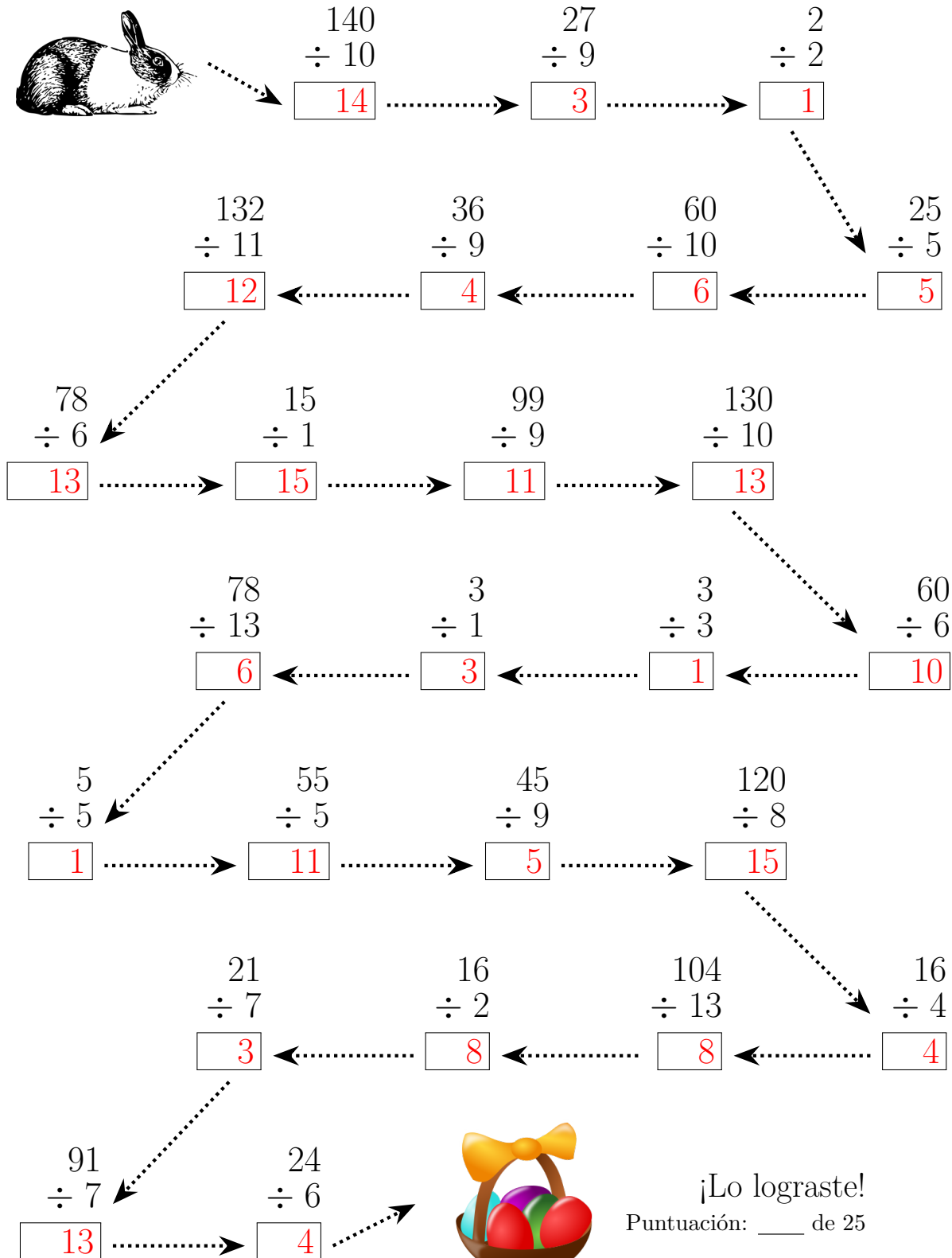


¡Lo lograste!

Puntuación: \_\_\_ de 25

# DIVISIONES DE PASCUAS (F) RESPUESTAS

Sigue al Conejo de Pascuas hasta su cesta. Calcula cada respuesta por el camino.



# DIVISIONES DE PASCUAS (G)

Sigue al Conejo de Pascuas hasta su cesta. Calcula cada respuesta por el camino.



$$\begin{array}{r} 12 \\ \div 2 \\ \hline \square \end{array} \longrightarrow \begin{array}{r} 72 \\ \div 12 \\ \hline \square \end{array} \longrightarrow \begin{array}{r} 45 \\ \div 15 \\ \hline \square \end{array}$$

$$\begin{array}{r} 6 \\ \div 3 \\ \hline \square \end{array} \longleftarrow \begin{array}{r} 156 \\ \div 13 \\ \hline \square \end{array} \longleftarrow \begin{array}{r} 6 \\ \div 3 \\ \hline \square \end{array} \longleftarrow \begin{array}{r} 225 \\ \div 15 \\ \hline \square \end{array}$$

$$\begin{array}{r} 22 \\ \div 2 \\ \hline \square \end{array} \longrightarrow \begin{array}{r} 108 \\ \div 12 \\ \hline \square \end{array} \longrightarrow \begin{array}{r} 10 \\ \div 1 \\ \hline \square \end{array} \longrightarrow \begin{array}{r} 132 \\ \div 11 \\ \hline \square \end{array}$$

$$\begin{array}{r} 50 \\ \div 5 \\ \hline \square \end{array} \longleftarrow \begin{array}{r} 24 \\ \div 2 \\ \hline \square \end{array} \longleftarrow \begin{array}{r} 81 \\ \div 9 \\ \hline \square \end{array} \longleftarrow \begin{array}{r} 154 \\ \div 11 \\ \hline \square \end{array}$$

$$\begin{array}{r} 11 \\ \div 1 \\ \hline \square \end{array} \longrightarrow \begin{array}{r} 60 \\ \div 15 \\ \hline \square \end{array} \longrightarrow \begin{array}{r} 80 \\ \div 10 \\ \hline \square \end{array} \longrightarrow \begin{array}{r} 28 \\ \div 14 \\ \hline \square \end{array}$$

$$\begin{array}{r} 77 \\ \div 11 \\ \hline \square \end{array} \longleftarrow \begin{array}{r} 8 \\ \div 4 \\ \hline \square \end{array} \longleftarrow \begin{array}{r} 26 \\ \div 13 \\ \hline \square \end{array} \longleftarrow \begin{array}{r} 132 \\ \div 11 \\ \hline \square \end{array}$$

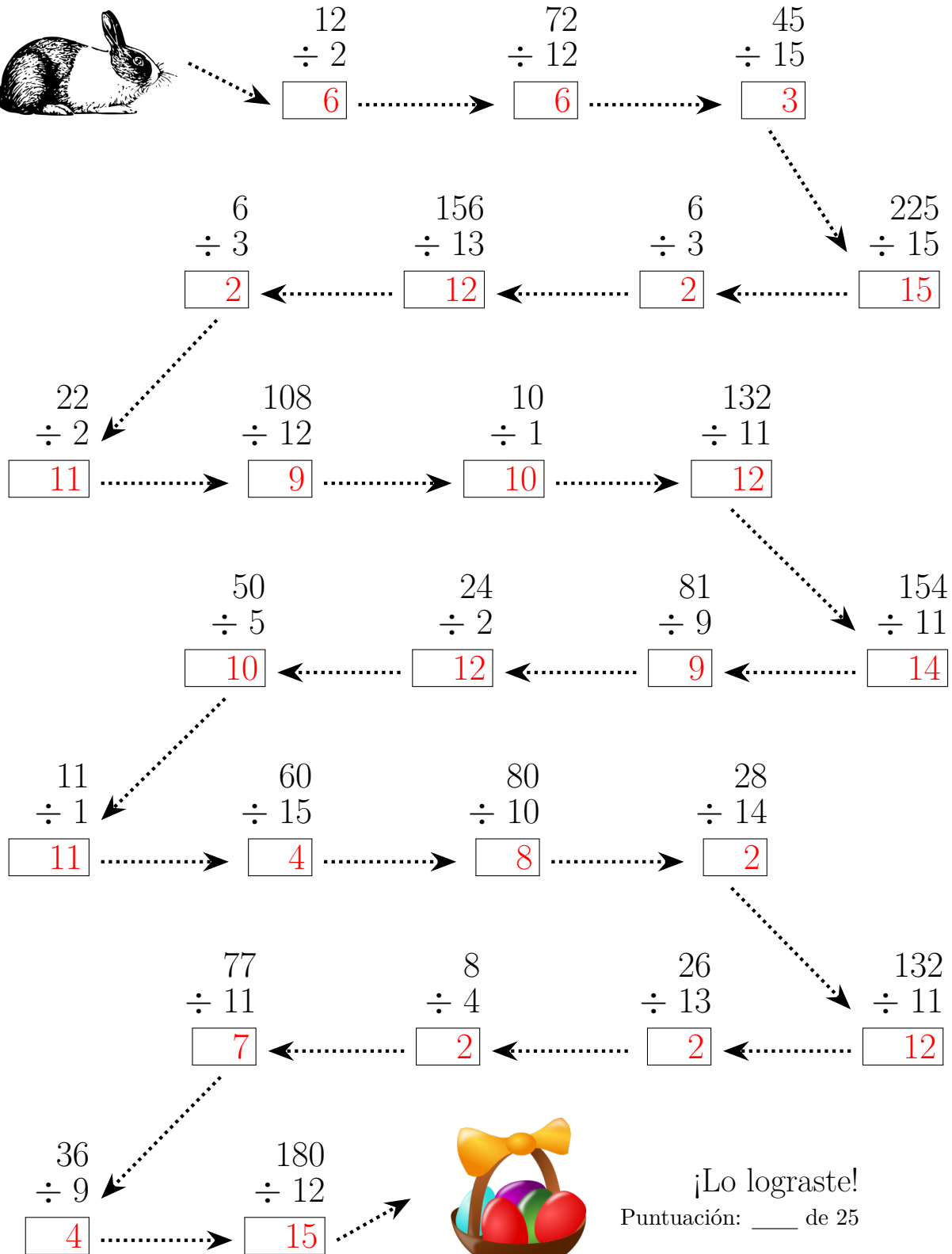
$$\begin{array}{r} 36 \\ \div 9 \\ \hline \square \end{array} \longrightarrow \begin{array}{r} 180 \\ \div 12 \\ \hline \square \end{array} \longrightarrow$$



¡Lo lograste!  
Puntuación: \_\_\_ de 25

# DIVISIONES DE PASCUAS (G) RESPUESTAS

Sigue al Conejo de Pascuas hasta su cesta. Calcula cada respuesta por el camino.



# DIVISIONES DE PASCUAS (1)

Sigue al Conejo de Pascuas hasta su cesta. Calcula cada respuesta por el camino.



$$\begin{array}{r} 54 \\ \div 9 \\ \hline \square \end{array} \quad \dots \quad \begin{array}{r} 112 \\ \div 8 \\ \hline \square \end{array} \quad \dots \quad \begin{array}{r} 195 \\ \div 13 \\ \hline \square \end{array}$$

$$\begin{array}{r} 78 \\ \div 6 \\ \hline \square \end{array} \quad \leftarrow \quad \begin{array}{r} 8 \\ \div 2 \\ \hline \square \end{array} \quad \leftarrow \quad \begin{array}{r} 16 \\ \div 8 \\ \hline \square \end{array} \quad \leftarrow \quad \begin{array}{r} 77 \\ \div 7 \\ \hline \square \end{array}$$

$$\begin{array}{r} 140 \\ \div 14 \\ \hline \square \end{array} \quad \leftarrow \quad \begin{array}{r} 45 \\ \div 5 \\ \hline \square \end{array} \quad \leftarrow \quad \begin{array}{r} 52 \\ \div 13 \\ \hline \square \end{array} \quad \leftarrow \quad \begin{array}{r} 90 \\ \div 9 \\ \hline \square \end{array}$$

$$\begin{array}{r} 39 \\ \div 13 \\ \hline \square \end{array} \quad \leftarrow \quad \begin{array}{r} 63 \\ \div 9 \\ \hline \square \end{array} \quad \leftarrow \quad \begin{array}{r} 40 \\ \div 10 \\ \hline \square \end{array} \quad \leftarrow \quad \begin{array}{r} 16 \\ \div 4 \\ \hline \square \end{array}$$

$$\begin{array}{r} 10 \\ \div 2 \\ \hline \square \end{array} \quad \leftarrow \quad \begin{array}{r} 44 \\ \div 4 \\ \hline \square \end{array} \quad \leftarrow \quad \begin{array}{r} 50 \\ \div 10 \\ \hline \square \end{array} \quad \leftarrow \quad \begin{array}{r} 150 \\ \div 15 \\ \hline \square \end{array}$$

$$\begin{array}{r} 8 \\ \div 2 \\ \hline \square \end{array} \quad \leftarrow \quad \begin{array}{r} 112 \\ \div 8 \\ \hline \square \end{array} \quad \leftarrow \quad \begin{array}{r} 105 \\ \div 7 \\ \hline \square \end{array} \quad \leftarrow \quad \begin{array}{r} 72 \\ \div 8 \\ \hline \square \end{array}$$

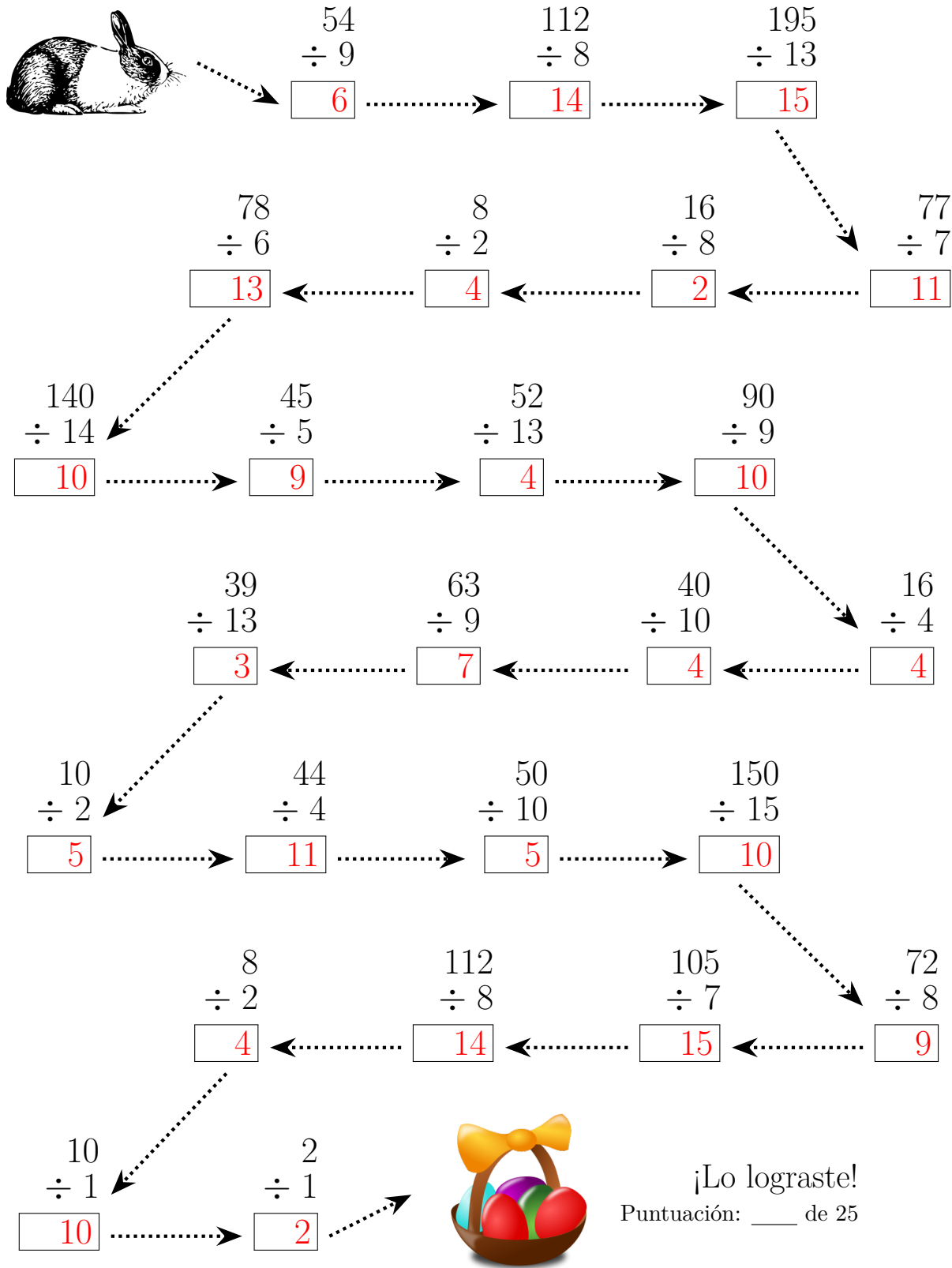
$$\begin{array}{r} 10 \\ \div 1 \\ \hline \square \end{array} \quad \leftarrow \quad \begin{array}{r} 2 \\ \div 1 \\ \hline \square \end{array}$$



¡Lo lograste!  
Puntuación: \_\_\_ de 25

# DIVISIONES DE PASCUAS (1) RESPUESTAS

Sigue al Conejo de Pascuas hasta su cesta. Calcula cada respuesta por el camino.



The path consists of several division problems with their answers in boxes:

- $54 \div 9 = 6$
- $112 \div 8 = 14$
- $195 \div 13 = 15$
- $78 \div 6 = 13$
- $8 \div 2 = 4$
- $16 \div 8 = 2$
- $77 \div 7 = 11$
- $140 \div 14 = 10$
- $45 \div 5 = 9$
- $52 \div 13 = 4$
- $90 \div 9 = 10$
- $39 \div 13 = 3$
- $63 \div 9 = 7$
- $40 \div 10 = 4$
- $16 \div 4 = 4$
- $10 \div 2 = 5$
- $44 \div 4 = 11$
- $50 \div 10 = 5$
- $150 \div 15 = 10$
- $8 \div 2 = 4$
- $112 \div 8 = 14$
- $105 \div 7 = 15$
- $72 \div 8 = 9$
- $10 \div 1 = 10$
- $2 \div 1 = 2$

¡Lo lograste!  
Puntuación: \_\_\_ de 25



# DIVISIONES DE PASCUAS (1)

Sigue al Conejo de Pascuas hasta su cesta. Calcula cada respuesta por el camino.



$$\begin{array}{r} 8 \\ \div 4 \\ \hline \square \end{array} \longrightarrow \begin{array}{r} 14 \\ \div 7 \\ \hline \square \end{array} \longrightarrow \begin{array}{r} 126 \\ \div 14 \\ \hline \square \end{array}$$

$$\begin{array}{r} 4 \\ \div 1 \\ \hline \square \end{array} \longleftarrow \begin{array}{r} 7 \\ \div 1 \\ \hline \square \end{array} \longleftarrow \begin{array}{r} 8 \\ \div 1 \\ \hline \square \end{array} \longleftarrow \begin{array}{r} 130 \\ \div 10 \\ \hline \square \end{array}$$

$$\begin{array}{r} 3 \\ \div 3 \\ \hline \square \end{array} \longrightarrow \begin{array}{r} 12 \\ \div 4 \\ \hline \square \end{array} \longrightarrow \begin{array}{r} 108 \\ \div 12 \\ \hline \square \end{array} \longrightarrow \begin{array}{r} 42 \\ \div 7 \\ \hline \square \end{array}$$

$$\begin{array}{r} 210 \\ \div 14 \\ \hline \square \end{array} \longleftarrow \begin{array}{r} 22 \\ \div 2 \\ \hline \square \end{array} \longleftarrow \begin{array}{r} 26 \\ \div 13 \\ \hline \square \end{array} \longleftarrow \begin{array}{r} 36 \\ \div 3 \\ \hline \square \end{array}$$

$$\begin{array}{r} 35 \\ \div 5 \\ \hline \square \end{array} \longrightarrow \begin{array}{r} 24 \\ \div 12 \\ \hline \square \end{array} \longrightarrow \begin{array}{r} 60 \\ \div 5 \\ \hline \square \end{array} \longrightarrow \begin{array}{r} 25 \\ \div 5 \\ \hline \square \end{array}$$

$$\begin{array}{r} 63 \\ \div 9 \\ \hline \square \end{array} \longleftarrow \begin{array}{r} 84 \\ \div 7 \\ \hline \square \end{array} \longleftarrow \begin{array}{r} 27 \\ \div 9 \\ \hline \square \end{array} \longleftarrow \begin{array}{r} 120 \\ \div 15 \\ \hline \square \end{array}$$

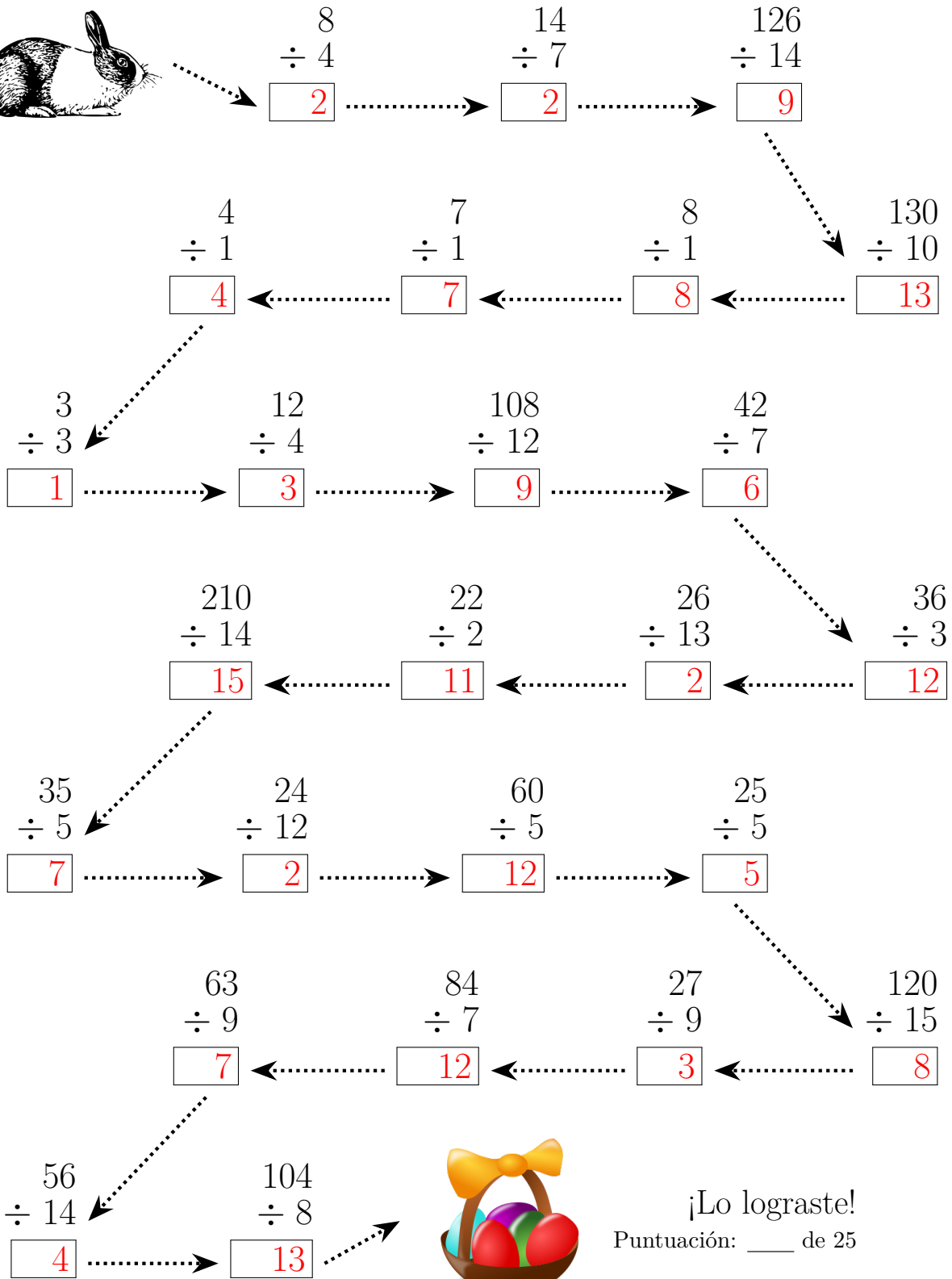
$$\begin{array}{r} 56 \\ \div 14 \\ \hline \square \end{array} \longrightarrow \begin{array}{r} 104 \\ \div 8 \\ \hline \square \end{array}$$



¡Lo lograste!  
Puntuación: \_\_\_ de 25

# DIVISIONES DE PASCUAS (1) RESPUESTAS

Sigue al Conejo de Pascuas hasta su cesta. Calcula cada respuesta por el camino.



¡Lo lograste!  
Puntuación: \_\_\_ de 25

# DIVISIONES DE PASCUAS CD

Sigue al Conejo de Pascuas hasta su cesta. Calcula cada respuesta por el camino.



$$\begin{array}{r} 110 \\ \div 10 \\ \hline \square \end{array}$$

$$\begin{array}{r} 36 \\ \div 9 \\ \hline \square \end{array}$$

$$\begin{array}{r} 132 \\ \div 11 \\ \hline \square \end{array}$$

$$\begin{array}{r} 10 \\ \div 1 \\ \hline \square \end{array}$$

$$\begin{array}{r} 30 \\ \div 2 \\ \hline \square \end{array}$$

$$\begin{array}{r} 28 \\ \div 14 \\ \hline \square \end{array}$$

$$\begin{array}{r} 70 \\ \div 10 \\ \hline \square \end{array}$$

$$\begin{array}{r} 11 \\ \div 1 \\ \hline \square \end{array}$$

$$\begin{array}{r} 32 \\ \div 8 \\ \hline \square \end{array}$$

$$\begin{array}{r} 63 \\ \div 7 \\ \hline \square \end{array}$$

$$\begin{array}{r} 15 \\ \div 1 \\ \hline \square \end{array}$$

$$\begin{array}{r} 64 \\ \div 8 \\ \hline \square \end{array}$$

$$\begin{array}{r} 45 \\ \div 15 \\ \hline \square \end{array}$$

$$\begin{array}{r} 24 \\ \div 8 \\ \hline \square \end{array}$$

$$\begin{array}{r} 5 \\ \div 1 \\ \hline \square \end{array}$$

$$\begin{array}{r} 24 \\ \div 6 \\ \hline \square \end{array}$$

$$\begin{array}{r} 195 \\ \div 15 \\ \hline \square \end{array}$$

$$\begin{array}{r} 54 \\ \div 6 \\ \hline \square \end{array}$$

$$\begin{array}{r} 48 \\ \div 6 \\ \hline \square \end{array}$$

$$\begin{array}{r} 180 \\ \div 15 \\ \hline \square \end{array}$$

$$\begin{array}{r} 105 \\ \div 15 \\ \hline \square \end{array}$$

$$\begin{array}{r} 18 \\ \div 2 \\ \hline \square \end{array}$$

$$\begin{array}{r} 72 \\ \div 12 \\ \hline \square \end{array}$$

$$\begin{array}{r} 150 \\ \div 10 \\ \hline \square \end{array}$$

$$\begin{array}{r} 22 \\ \div 11 \\ \hline \square \end{array}$$

¡Lo lograste!  
 Puntuación: \_\_\_ de 25

# DIVISIONES DE PASCUAS (O) RESPUESTAS

Sigue al Conejo de Pascuas hasta su cesta. Calcula cada respuesta por el camino.

