

OPERACIONES DE PASCUAS (G)

Sigue al Conejo de Pascuas hasta su cesta. Calcula cada respuesta por el camino.



$$\begin{array}{r} 7 \\ + 4 \\ \hline \square \end{array} \longrightarrow \begin{array}{r} 6 \\ \div 2 \\ \hline \square \end{array} \longrightarrow \begin{array}{r} 3 \\ \times 5 \\ \hline \square \end{array}$$

$$\begin{array}{r} 45 \\ \div 5 \\ \hline \square \end{array} \longleftarrow \begin{array}{r} 5 \\ \times 7 \\ \hline \square \end{array} \longleftarrow \begin{array}{r} 5 \\ + 8 \\ \hline \square \end{array} \longleftarrow \begin{array}{r} 42 \\ \div 7 \\ \hline \square \end{array}$$

$$\begin{array}{r} 2 \\ \times 5 \\ \hline \square \end{array} \longrightarrow \begin{array}{r} 7 \\ - 6 \\ \hline \square \end{array} \longrightarrow \begin{array}{r} 5 \\ + 5 \\ \hline \square \end{array} \longrightarrow \begin{array}{r} 9 \\ \times 7 \\ \hline \square \end{array}$$

$$\begin{array}{r} 9 \\ \div 9 \\ \hline \square \end{array} \longleftarrow \begin{array}{r} 27 \\ \div 9 \\ \hline \square \end{array} \longleftarrow \begin{array}{r} 7 \\ \times 3 \\ \hline \square \end{array} \longleftarrow \begin{array}{r} 1 \\ \times 1 \\ \hline \square \end{array}$$

$$\begin{array}{r} 21 \\ \div 7 \\ \hline \square \end{array} \longrightarrow \begin{array}{r} 1 \\ + 7 \\ \hline \square \end{array} \longrightarrow \begin{array}{r} 17 \\ - 9 \\ \hline \square \end{array} \longrightarrow \begin{array}{r} 7 \\ + 4 \\ \hline \square \end{array}$$

$$\begin{array}{r} 5 \\ + 6 \\ \hline \square \end{array} \longleftarrow \begin{array}{r} 1 \\ + 2 \\ \hline \square \end{array} \longleftarrow \begin{array}{r} 9 \\ + 3 \\ \hline \square \end{array} \longleftarrow \begin{array}{r} 9 \\ \times 5 \\ \hline \square \end{array}$$

$$\begin{array}{r} 6 \\ + 7 \\ \hline \square \end{array} \longrightarrow \begin{array}{r} 6 \\ \times 6 \\ \hline \square \end{array}$$

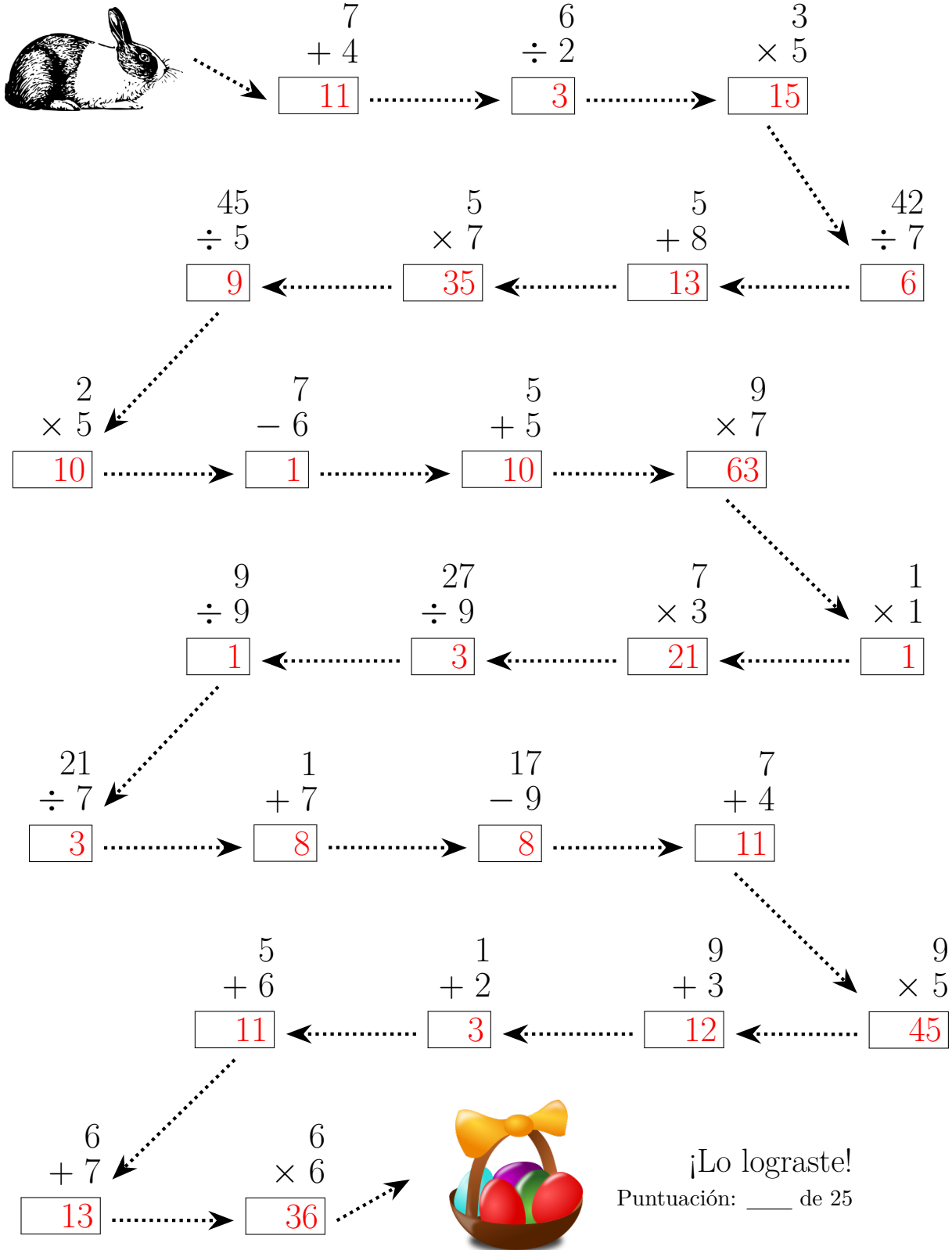


¡Lo lograste!

Puntuación: ___ de 25

OPERACIONES DE PASCUAS (G) RESPUESTAS

Sigue al Conejo de Pascuas hasta su cesta. Calcula cada respuesta por el camino.



The path consists of the following operations and answers:

- $7 + 4 = 11$
- $6 \div 2 = 3$
- $3 \times 5 = 15$
- $45 \div 5 = 9$
- $5 \times 7 = 35$
- $5 + 8 = 13$
- $42 \div 7 = 6$
- $2 \times 5 = 10$
- $7 - 6 = 1$
- $5 + 5 = 10$
- $9 \times 7 = 63$
- $9 \div 9 = 1$
- $27 \div 9 = 3$
- $7 \times 3 = 21$
- $1 \times 1 = 1$
- $21 \div 7 = 3$
- $1 + 7 = 8$
- $17 - 9 = 8$
- $7 + 4 = 11$
- $5 + 6 = 11$
- $1 + 2 = 3$
- $9 + 3 = 12$
- $9 \times 5 = 45$
- $6 + 7 = 13$
- $6 \times 6 = 36$

¡Lo lograste!
Puntuación: ___ de 25