

# OPERACIONES DE PASCUAS (A)

Sigue al Conejo de Pascuas hasta su cesta. Calcula cada respuesta por el camino.



$$\begin{array}{r} 36 \\ \div 4 \\ \hline \square \end{array} \longrightarrow \begin{array}{r} 6 \\ \times 1 \\ \hline \square \end{array} \longrightarrow \begin{array}{r} 7 \\ - 4 \\ \hline \square \end{array}$$

$$\begin{array}{r} 9 \\ + 7 \\ \hline \square \end{array} \longleftarrow \begin{array}{r} 8 \\ + 5 \\ \hline \square \end{array} \longleftarrow \begin{array}{r} 7 \\ - 2 \\ \hline \square \end{array} \longleftarrow \begin{array}{r} 13 \\ - 8 \\ \hline \square \end{array}$$

$$\begin{array}{r} 1 \\ \times 7 \\ \hline \square \end{array} \longrightarrow \begin{array}{r} 2 \\ + 3 \\ \hline \square \end{array} \longrightarrow \begin{array}{r} 8 \\ \times 1 \\ \hline \square \end{array} \longrightarrow \begin{array}{r} 4 \\ - 2 \\ \hline \square \end{array}$$

$$\begin{array}{r} 3 \\ - 2 \\ \hline \square \end{array} \longleftarrow \begin{array}{r} 16 \\ \div 8 \\ \hline \square \end{array} \longleftarrow \begin{array}{r} 10 \\ - 4 \\ \hline \square \end{array} \longleftarrow \begin{array}{r} 8 \\ \times 4 \\ \hline \square \end{array}$$

$$\begin{array}{r} 9 \\ \times 9 \\ \hline \square \end{array} \longrightarrow \begin{array}{r} 27 \\ \div 3 \\ \hline \square \end{array} \longrightarrow \begin{array}{r} 2 \\ + 5 \\ \hline \square \end{array} \longrightarrow \begin{array}{r} 9 \\ - 4 \\ \hline \square \end{array}$$

$$\begin{array}{r} 5 \\ \times 3 \\ \hline \square \end{array} \longleftarrow \begin{array}{r} 1 \\ \times 2 \\ \hline \square \end{array} \longleftarrow \begin{array}{r} 45 \\ \div 9 \\ \hline \square \end{array} \longleftarrow \begin{array}{r} 3 \\ \times 9 \\ \hline \square \end{array}$$

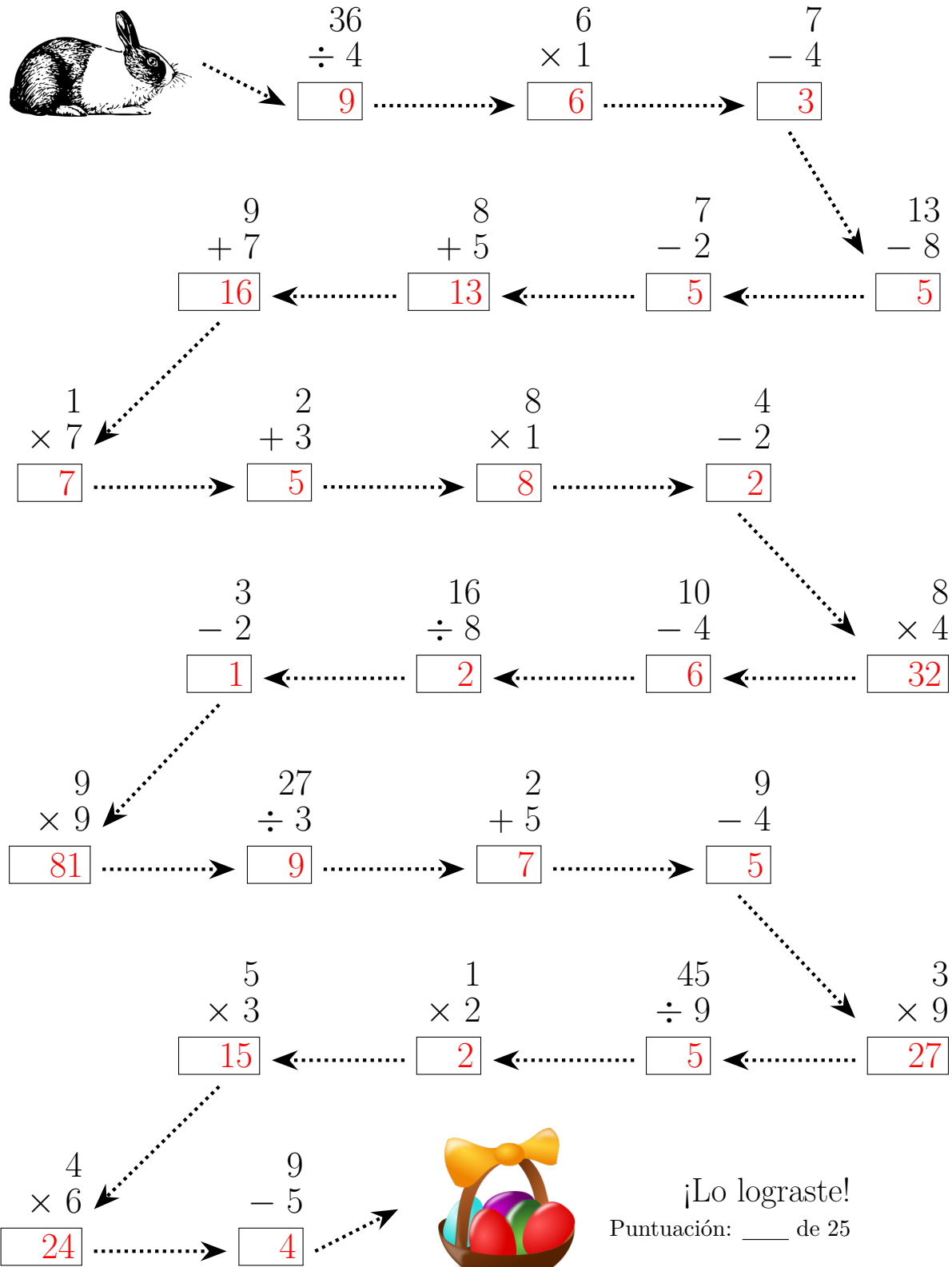
$$\begin{array}{r} 4 \\ \times 6 \\ \hline \square \end{array} \longrightarrow \begin{array}{r} 9 \\ - 5 \\ \hline \square \end{array}$$



¡Lo lograste!  
Puntuación: \_\_\_ de 25

# OPERACIONES DE PASCUAS (A) RESPUESTAS

Sigue al Conejo de Pascuas hasta su cesta. Calcula cada respuesta por el camino.



¡Lo lograste!  
Puntuación: \_\_\_ de 25

# OPERACIONES DE PASCUAS (B)

Sigue al Conejo de Pascuas hasta su cesta. Calcula cada respuesta por el camino.



$$\begin{array}{r} 9 \\ \times 7 \\ \hline \square \end{array}$$

$$\begin{array}{r} 21 \\ \div 7 \\ \hline \square \end{array}$$

$$\begin{array}{r} 7 \\ \div 1 \\ \hline \square \end{array}$$

$$\begin{array}{r} 2 \\ \times 4 \\ \hline \square \end{array}$$

$$\begin{array}{r} 3 \\ + 9 \\ \hline \square \end{array}$$

$$\begin{array}{r} 3 \\ \div 1 \\ \hline \square \end{array}$$

$$\begin{array}{r} 2 \\ \times 4 \\ \hline \square \end{array}$$

$$\begin{array}{r} 7 \\ \times 5 \\ \hline \square \end{array}$$

$$\begin{array}{r} 35 \\ \div 7 \\ \hline \square \end{array}$$

$$\begin{array}{r} 7 \\ \div 1 \\ \hline \square \end{array}$$

$$\begin{array}{r} 5 \\ \div 1 \\ \hline \square \end{array}$$

$$\begin{array}{r} 32 \\ \div 8 \\ \hline \square \end{array}$$

$$\begin{array}{r} 1 \\ + 1 \\ \hline \square \end{array}$$

$$\begin{array}{r} 11 \\ - 4 \\ \hline \square \end{array}$$

$$\begin{array}{r} 4 \\ + 9 \\ \hline \square \end{array}$$

$$\begin{array}{r} 4 \\ \div 4 \\ \hline \square \end{array}$$

$$\begin{array}{r} 35 \\ \div 5 \\ \hline \square \end{array}$$

$$\begin{array}{r} 5 \\ + 3 \\ \hline \square \end{array}$$

$$\begin{array}{r} 45 \\ \div 5 \\ \hline \square \end{array}$$

$$\begin{array}{r} 2 \\ \times 7 \\ \hline \square \end{array}$$

$$\begin{array}{r} 6 \\ + 8 \\ \hline \square \end{array}$$

$$\begin{array}{r} 4 \\ + 5 \\ \hline \square \end{array}$$

$$\begin{array}{r} 6 \\ + 2 \\ \hline \square \end{array}$$

$$\begin{array}{r} 10 \\ - 3 \\ \hline \square \end{array}$$

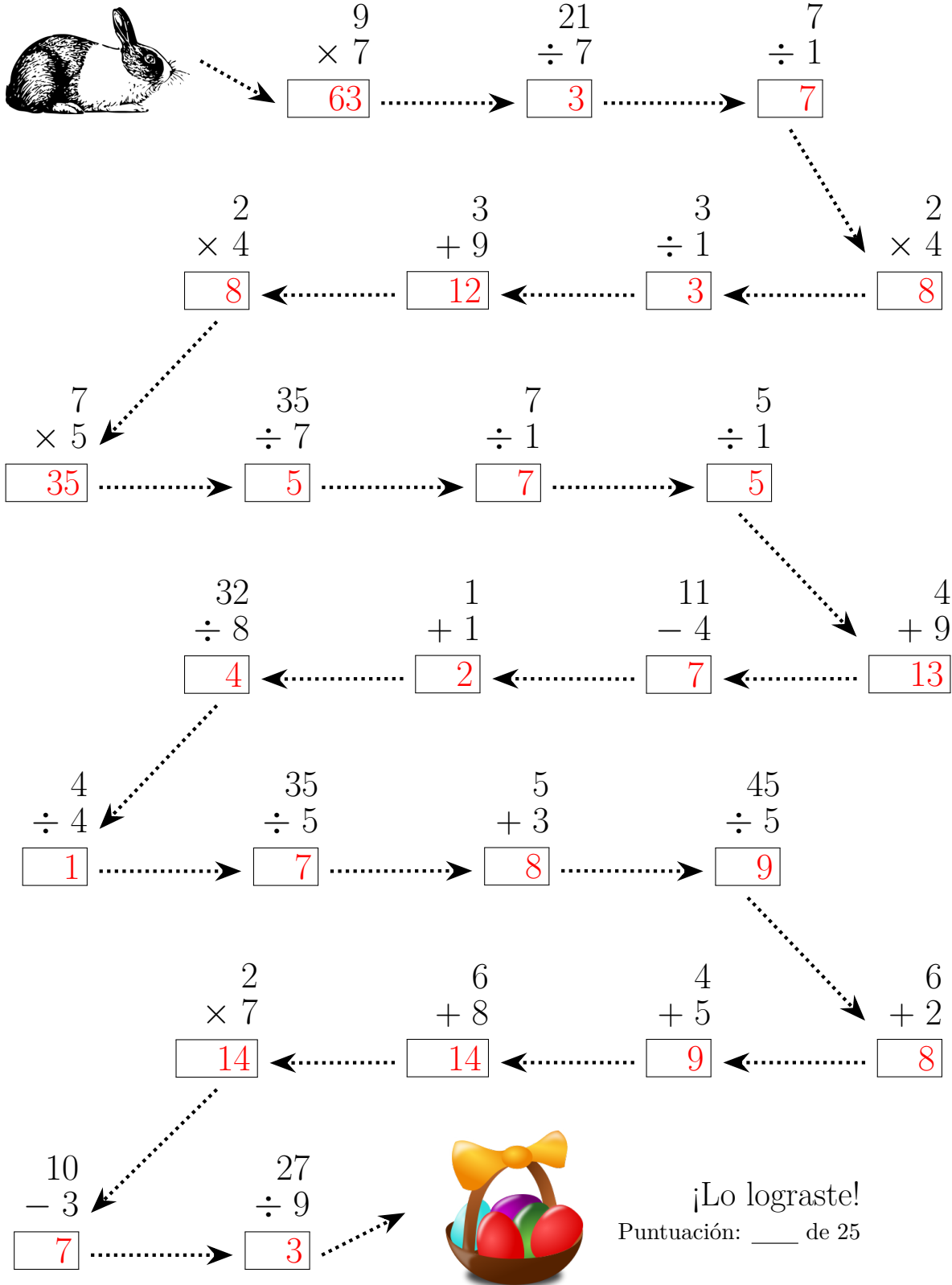
$$\begin{array}{r} 27 \\ \div 9 \\ \hline \square \end{array}$$

¡Lo lograste!

Puntuación: \_\_\_ de 25

# OPERACIONES DE PASCUAS (B) RESPUESTAS

Sigue al Conejo de Pascuas hasta su cesta. Calcula cada respuesta por el camino.



$9 \times 7 = 63$

$21 \div 7 = 3$

$7 \div 1 = 7$

$8 \times 4 = 32$

$3 \div 1 = 3$

$3 \div 1 = 3$

$8 \times 4 = 32$

$12 \div 9 = 1$

$3 \div 1 = 3$

$8 \times 4 = 32$

$35 \div 7 = 5$

$7 \div 1 = 7$

$5 \div 1 = 5$

$35 \div 7 = 5$

$7 \div 1 = 7$

$5 \div 1 = 5$

$32 \div 8 = 4$

$1 \div 1 = 1$

$11 - 4 = 7$

$4 \div 9 = 4$

$35 \div 5 = 7$

$5 \div 3 = 1$

$45 \div 5 = 9$

$2 \times 7 = 14$

$6 \div 8 = 0$

$4 \div 5 = 0$

$6 \div 2 = 3$

$10 - 3 = 7$

$27 \div 9 = 3$

¡Lo lograste!  
 Puntuación: \_\_\_ de 25

# OPERACIONES DE PASCUAS (C)

Sigue al Conejo de Pascuas hasta su cesta. Calcula cada respuesta por el camino.



$$\begin{array}{r} 4 \\ + 6 \\ \hline \square \end{array} \longrightarrow \begin{array}{r} 8 \\ \div 1 \\ \hline \square \end{array} \longrightarrow \begin{array}{r} 1 \\ + 6 \\ \hline \square \end{array}$$

$$\begin{array}{r} 9 \\ \div 9 \\ \hline \square \end{array} \longleftarrow \begin{array}{r} 9 \\ \times 3 \\ \hline \square \end{array} \longleftarrow \begin{array}{r} 7 \\ + 6 \\ \hline \square \end{array} \longleftarrow \begin{array}{r} 2 \\ + 3 \\ \hline \square \end{array}$$

$$\begin{array}{r} 12 \\ - 3 \\ \hline \square \end{array} \longrightarrow \begin{array}{r} 4 \\ + 3 \\ \hline \square \end{array} \longrightarrow \begin{array}{r} 32 \\ \div 8 \\ \hline \square \end{array} \longrightarrow \begin{array}{r} 11 \\ - 2 \\ \hline \square \end{array}$$

$$\begin{array}{r} 9 \\ \times 9 \\ \hline \square \end{array} \longleftarrow \begin{array}{r} 9 \\ \times 9 \\ \hline \square \end{array} \longleftarrow \begin{array}{r} 12 \\ - 3 \\ \hline \square \end{array} \longleftarrow \begin{array}{r} 8 \\ + 4 \\ \hline \square \end{array}$$

$$\begin{array}{r} 6 \\ + 2 \\ \hline \square \end{array} \longrightarrow \begin{array}{r} 9 \\ + 3 \\ \hline \square \end{array} \longrightarrow \begin{array}{r} 2 \\ \div 1 \\ \hline \square \end{array} \longrightarrow \begin{array}{r} 4 \\ \times 8 \\ \hline \square \end{array}$$

$$\begin{array}{r} 6 \\ + 8 \\ \hline \square \end{array} \longleftarrow \begin{array}{r} 2 \\ \times 5 \\ \hline \square \end{array} \longleftarrow \begin{array}{r} 2 \\ \times 4 \\ \hline \square \end{array} \longleftarrow \begin{array}{r} 14 \\ \div 7 \\ \hline \square \end{array}$$

$$\begin{array}{r} 7 \\ \times 8 \\ \hline \square \end{array} \longrightarrow \begin{array}{r} 4 \\ \times 3 \\ \hline \square \end{array} \longrightarrow$$

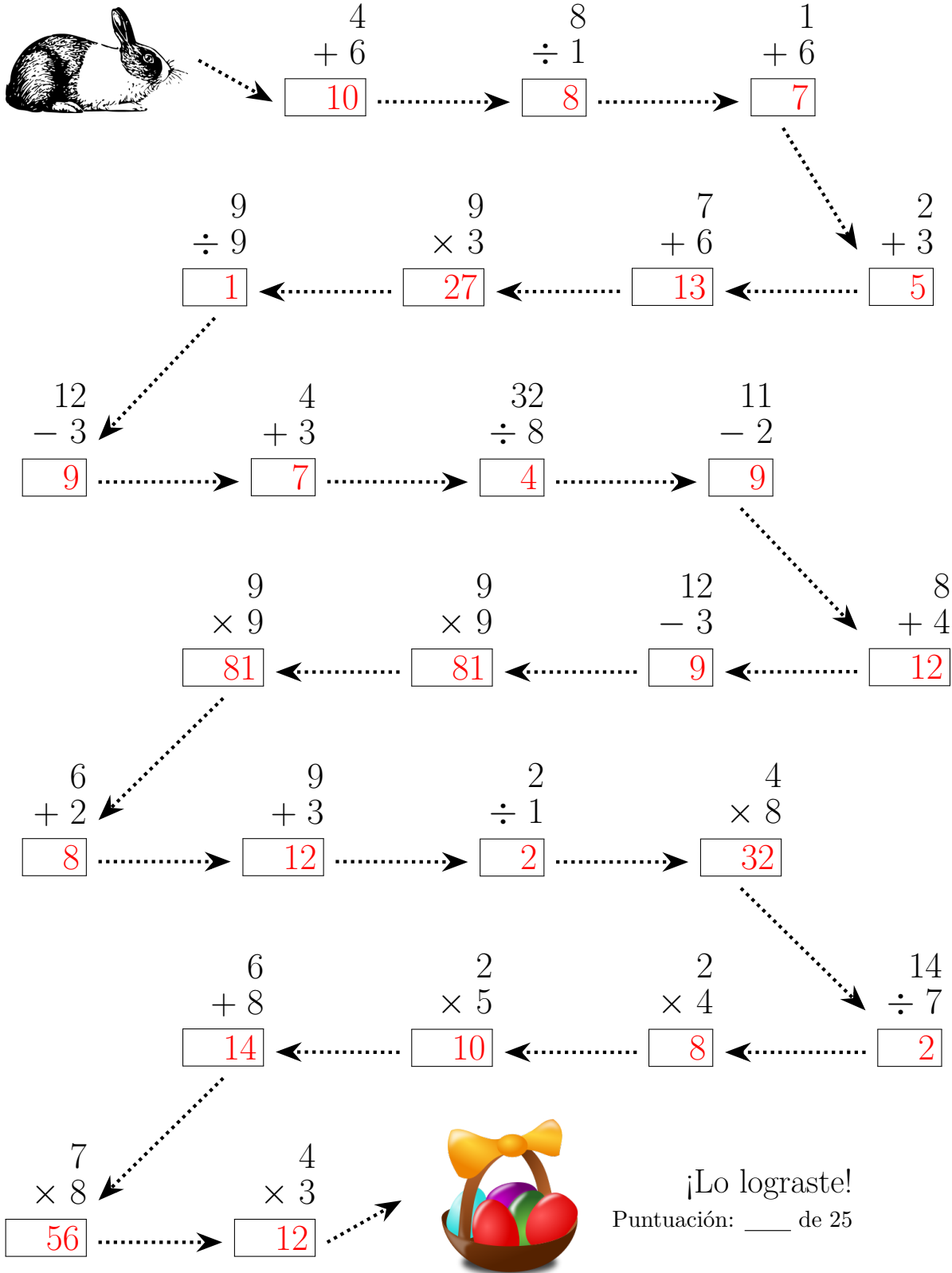


¡Lo lograste!

Puntuación: \_\_\_ de 25

# OPERACIONES DE PASCUAS (C) RESPUESTAS

Sigue al Conejo de Pascuas hasta su cesta. Calcula cada respuesta por el camino.



$$\begin{array}{r} 4 \\ + 6 \\ \hline \end{array}$$
10

$$\begin{array}{r} 8 \\ \div 1 \\ \hline \end{array}$$
8

$$\begin{array}{r} 1 \\ + 6 \\ \hline \end{array}$$
7

$$\begin{array}{r} 9 \\ \div 9 \\ \hline \end{array}$$
1

$$\begin{array}{r} 9 \\ \times 3 \\ \hline \end{array}$$
27

$$\begin{array}{r} 7 \\ + 6 \\ \hline \end{array}$$
13

$$\begin{array}{r} 2 \\ + 3 \\ \hline \end{array}$$
5

$$\begin{array}{r} 12 \\ - 3 \\ \hline \end{array}$$
9

$$\begin{array}{r} 4 \\ + 3 \\ \hline \end{array}$$
7

$$\begin{array}{r} 32 \\ \div 8 \\ \hline \end{array}$$
4

$$\begin{array}{r} 11 \\ - 2 \\ \hline \end{array}$$
9

$$\begin{array}{r} 9 \\ \times 9 \\ \hline \end{array}$$
81

$$\begin{array}{r} 9 \\ \times 9 \\ \hline \end{array}$$
81

$$\begin{array}{r} 12 \\ - 3 \\ \hline \end{array}$$
9

$$\begin{array}{r} 8 \\ + 4 \\ \hline \end{array}$$
12

$$\begin{array}{r} 6 \\ + 2 \\ \hline \end{array}$$
8

$$\begin{array}{r} 9 \\ + 3 \\ \hline \end{array}$$
12

$$\begin{array}{r} 2 \\ \div 1 \\ \hline \end{array}$$
2

$$\begin{array}{r} 4 \\ \times 8 \\ \hline \end{array}$$
32

$$\begin{array}{r} 6 \\ + 8 \\ \hline \end{array}$$
14

$$\begin{array}{r} 2 \\ \times 5 \\ \hline \end{array}$$
10

$$\begin{array}{r} 2 \\ \times 4 \\ \hline \end{array}$$
8

$$\begin{array}{r} 14 \\ \div 7 \\ \hline \end{array}$$
2

$$\begin{array}{r} 7 \\ \times 8 \\ \hline \end{array}$$
56

$$\begin{array}{r} 4 \\ \times 3 \\ \hline \end{array}$$
12

¡Lo lograste!  
 Puntuación: \_\_\_ de 25

# OPERACIONES DE PASCUAS (D)

Sigue al Conejo de Pascuas hasta su cesta. Calcula cada respuesta por el camino.



$$\begin{array}{r} 5 \\ \times 9 \\ \hline \square \end{array} \longrightarrow \begin{array}{r} 6 \\ \times 2 \\ \hline \square \end{array} \longrightarrow \begin{array}{r} 9 \\ - 6 \\ \hline \square \end{array}$$

$$\begin{array}{r} 7 \\ \times 8 \\ \hline \square \end{array} \longleftarrow \begin{array}{r} 18 \\ - 9 \\ \hline \square \end{array} \longleftarrow \begin{array}{r} 8 \\ + 8 \\ \hline \square \end{array} \longleftarrow \begin{array}{r} 9 \\ + 1 \\ \hline \square \end{array}$$

$$\begin{array}{r} 9 \\ \div 1 \\ \hline \square \end{array} \longrightarrow \begin{array}{r} 63 \\ \div 9 \\ \hline \square \end{array} \longrightarrow \begin{array}{r} 8 \\ - 7 \\ \hline \square \end{array} \longrightarrow \begin{array}{r} 7 \\ \times 9 \\ \hline \square \end{array}$$

$$\begin{array}{r} 7 \\ \times 4 \\ \hline \square \end{array} \longleftarrow \begin{array}{r} 12 \\ \div 4 \\ \hline \square \end{array} \longleftarrow \begin{array}{r} 8 \\ - 5 \\ \hline \square \end{array} \longleftarrow \begin{array}{r} 9 \\ \div 1 \\ \hline \square \end{array}$$

$$\begin{array}{r} 9 \\ + 6 \\ \hline \square \end{array} \longrightarrow \begin{array}{r} 9 \\ \times 6 \\ \hline \square \end{array} \longrightarrow \begin{array}{r} 1 \\ + 4 \\ \hline \square \end{array} \longrightarrow \begin{array}{r} 8 \\ \times 2 \\ \hline \square \end{array}$$

$$\begin{array}{r} 6 \\ + 8 \\ \hline \square \end{array} \longleftarrow \begin{array}{r} 72 \\ \div 8 \\ \hline \square \end{array} \longleftarrow \begin{array}{r} 11 \\ - 2 \\ \hline \square \end{array} \longleftarrow \begin{array}{r} 1 \\ \times 8 \\ \hline \square \end{array}$$

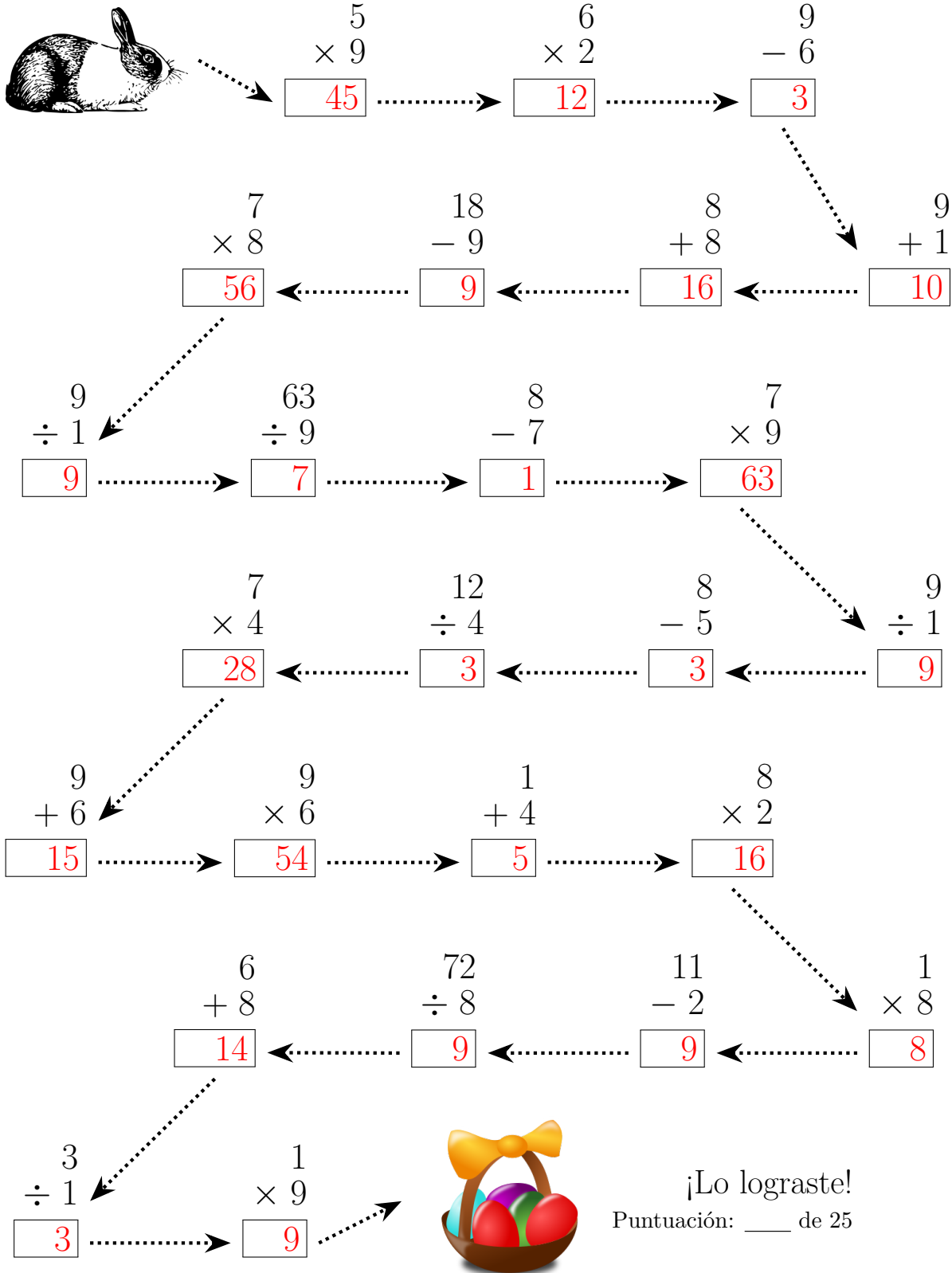
$$\begin{array}{r} 3 \\ \div 1 \\ \hline \square \end{array} \longrightarrow \begin{array}{r} 1 \\ \times 9 \\ \hline \square \end{array}$$



¡Lo lograste!  
Puntuación: \_\_\_ de 25

# OPERACIONES DE PASCUAS (D) RESPUESTAS

Sigue al Conejo de Pascuas hasta su cesta. Calcula cada respuesta por el camino.



$5 \times 9 = 45$

$6 \times 2 = 12$

$9 - 6 = 3$

$7 \times 8 = 56$

$18 - 9 = 9$

$8 + 8 = 16$

$9 + 1 = 10$

$9 \div 1 = 9$

$63 \div 9 = 7$

$8 - 7 = 1$

$7 \times 9 = 63$

$7 \times 4 = 28$

$12 \div 4 = 3$

$8 - 5 = 3$

$9 \div 1 = 9$

$9 + 6 = 15$

$9 \times 6 = 54$

$1 + 4 = 5$

$8 \times 2 = 16$

$6 + 8 = 14$

$72 \div 8 = 9$

$11 - 2 = 9$

$1 \times 8 = 8$

$3 \div 1 = 3$

$1 \times 9 = 9$

¡Lo lograste!  
 Puntuación: \_\_\_ de 25



# OPERACIONES DE PASCUAS (E)

Sigue al Conejo de Pascuas hasta su cesta. Calcula cada respuesta por el camino.



$$\begin{array}{r} 54 \\ \div 9 \\ \hline \square \end{array} \longrightarrow \begin{array}{r} 8 \\ + 3 \\ \hline \square \end{array} \longrightarrow \begin{array}{r} 7 \\ \div 1 \\ \hline \square \end{array}$$

$$\begin{array}{r} 24 \\ \div 4 \\ \hline \square \end{array} \longleftarrow \begin{array}{r} 18 \\ \div 2 \\ \hline \square \end{array} \longleftarrow \begin{array}{r} 6 \\ \times 6 \\ \hline \square \end{array} \longleftarrow \begin{array}{r} 56 \\ \div 7 \\ \hline \square \end{array}$$

$$\begin{array}{r} 2 \\ + 8 \\ \hline \square \end{array} \longrightarrow \begin{array}{r} 15 \\ \div 5 \\ \hline \square \end{array} \longrightarrow \begin{array}{r} 7 \\ - 5 \\ \hline \square \end{array} \longrightarrow \begin{array}{r} 4 \\ + 2 \\ \hline \square \end{array}$$

$$\begin{array}{r} 14 \\ \div 2 \\ \hline \square \end{array} \longleftarrow \begin{array}{r} 8 \\ \times 4 \\ \hline \square \end{array} \longleftarrow \begin{array}{r} 4 \\ + 5 \\ \hline \square \end{array} \longleftarrow \begin{array}{r} 3 \\ + 1 \\ \hline \square \end{array}$$

$$\begin{array}{r} 8 \\ + 7 \\ \hline \square \end{array} \longrightarrow \begin{array}{r} 8 \\ \times 3 \\ \hline \square \end{array} \longrightarrow \begin{array}{r} 81 \\ \div 9 \\ \hline \square \end{array} \longrightarrow \begin{array}{r} 1 \\ + 2 \\ \hline \square \end{array}$$

$$\begin{array}{r} 4 \\ \times 3 \\ \hline \square \end{array} \longleftarrow \begin{array}{r} 17 \\ - 9 \\ \hline \square \end{array} \longleftarrow \begin{array}{r} 10 \\ - 1 \\ \hline \square \end{array} \longleftarrow \begin{array}{r} 11 \\ - 5 \\ \hline \square \end{array}$$

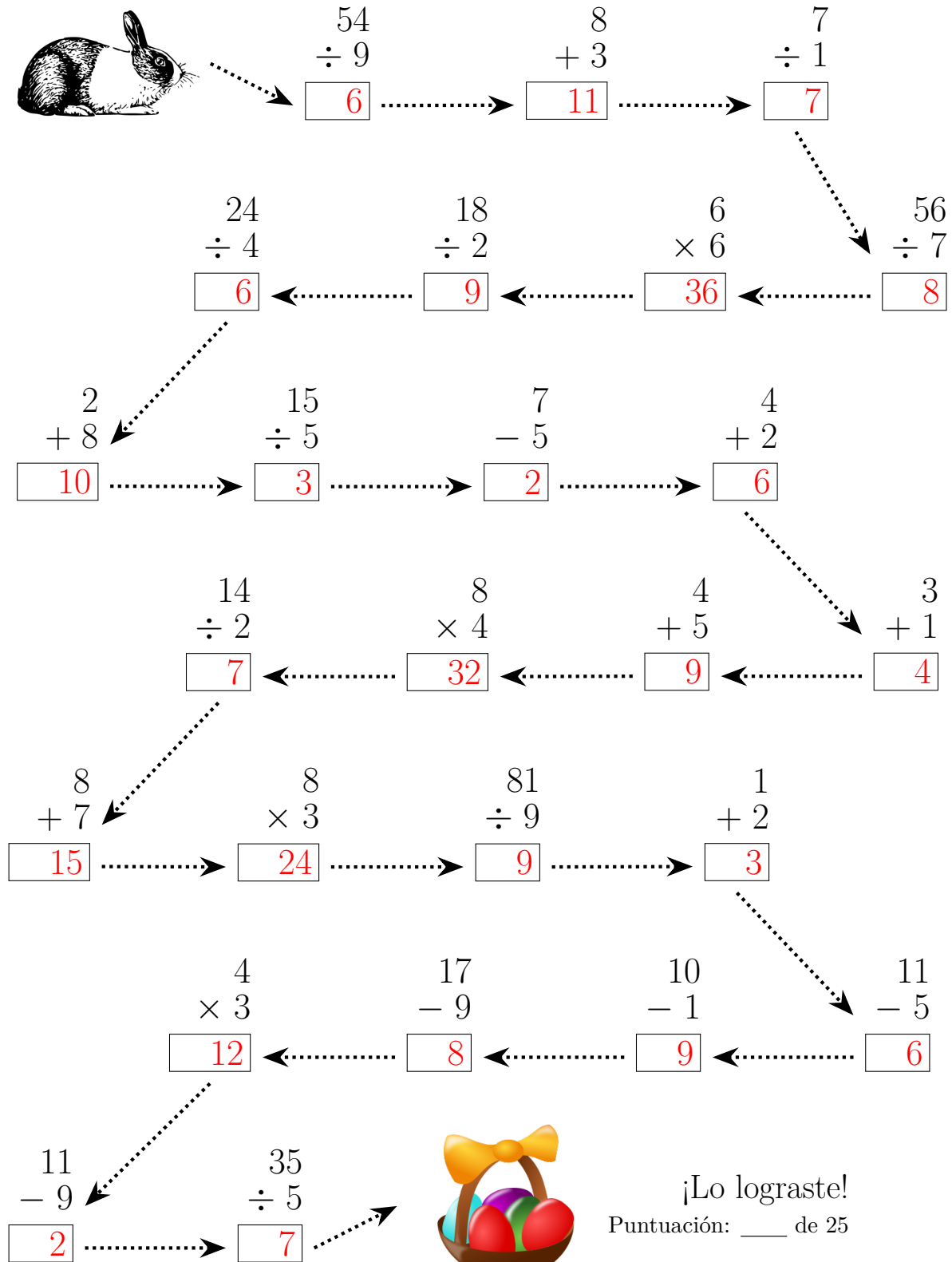
$$\begin{array}{r} 11 \\ - 9 \\ \hline \square \end{array} \longrightarrow \begin{array}{r} 35 \\ \div 5 \\ \hline \square \end{array}$$



¡Lo lograste!  
Puntuación: \_\_\_ de 25

# OPERACIONES DE PASCUAS (E) RESPUESTAS

Sigue al Conejo de Pascuas hasta su cesta. Calcula cada respuesta por el camino.



# OPERACIONES DE PASCUAS (F)

Sigue al Conejo de Pascuas hasta su cesta. Calcula cada respuesta por el camino.



$$\begin{array}{r} 4 \\ \times 8 \\ \hline \end{array}$$

$$\begin{array}{r} 2 \\ \div 2 \\ \hline \end{array}$$

$$\begin{array}{r} 7 \\ - 3 \\ \hline \end{array}$$

$$\begin{array}{r} 4 \\ + 8 \\ \hline \end{array}$$

$$\begin{array}{r} 4 \\ + 8 \\ \hline \end{array}$$

$$\begin{array}{r} 2 \\ \div 1 \\ \hline \end{array}$$

$$\begin{array}{r} 27 \\ \div 9 \\ \hline \end{array}$$

$$\begin{array}{r} 9 \\ \times 8 \\ \hline \end{array}$$

$$\begin{array}{r} 2 \\ \times 2 \\ \hline \end{array}$$

$$\begin{array}{r} 16 \\ \div 4 \\ \hline \end{array}$$

$$\begin{array}{r} 9 \\ + 3 \\ \hline \end{array}$$

$$\begin{array}{r} 3 \\ + 3 \\ \hline \end{array}$$

$$\begin{array}{r} 56 \\ \div 7 \\ \hline \end{array}$$

$$\begin{array}{r} 1 \\ + 3 \\ \hline \end{array}$$

$$\begin{array}{r} 24 \\ \div 4 \\ \hline \end{array}$$

$$\begin{array}{r} 13 \\ - 5 \\ \hline \end{array}$$

$$\begin{array}{r} 6 \\ \times 2 \\ \hline \end{array}$$

$$\begin{array}{r} 10 \\ - 2 \\ \hline \end{array}$$

$$\begin{array}{r} 13 \\ - 9 \\ \hline \end{array}$$

$$\begin{array}{r} 36 \\ \div 9 \\ \hline \end{array}$$

$$\begin{array}{r} 5 \\ - 3 \\ \hline \end{array}$$

$$\begin{array}{r} 4 \\ \times 1 \\ \hline \end{array}$$

$$\begin{array}{r} 12 \\ - 3 \\ \hline \end{array}$$

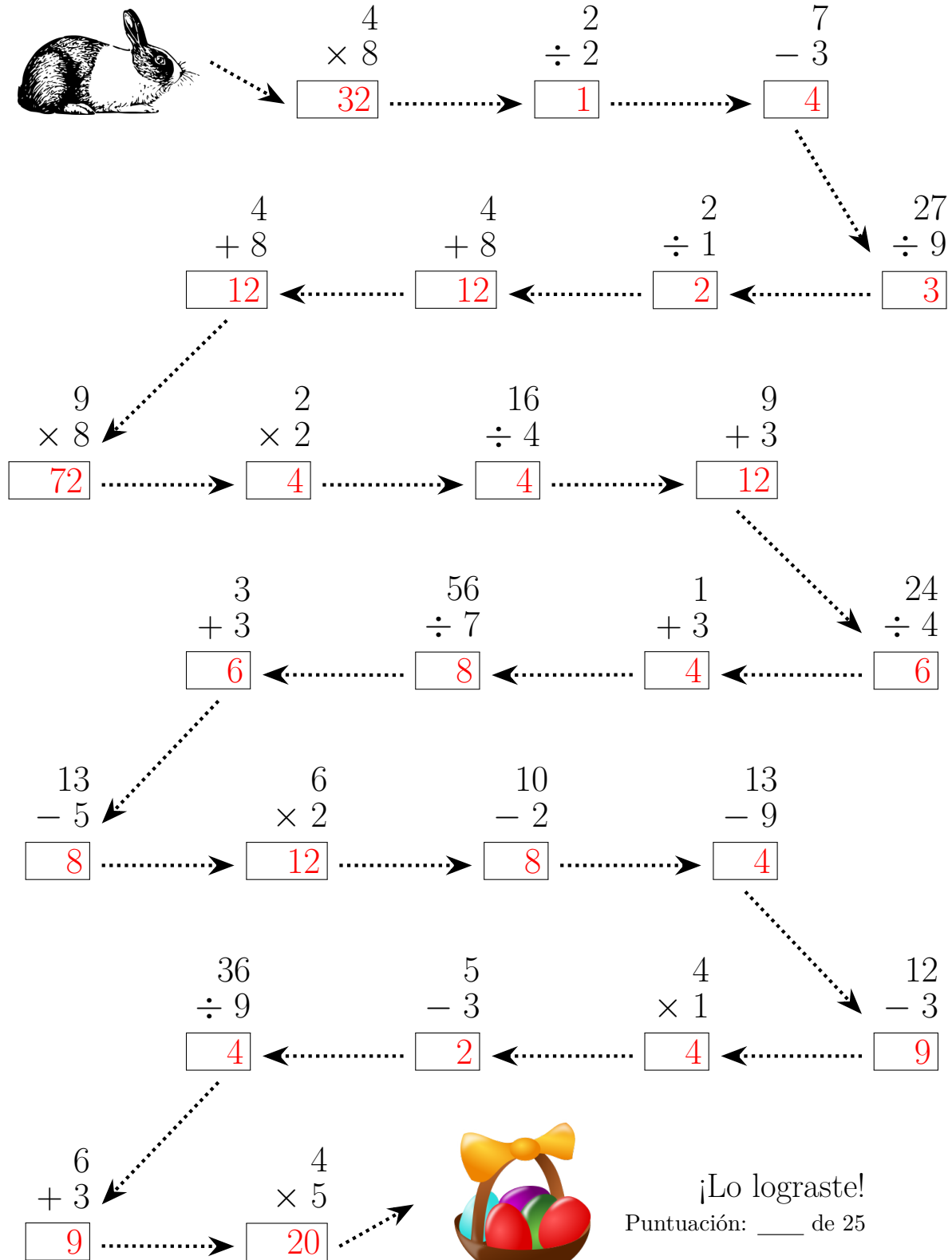
$$\begin{array}{r} 6 \\ + 3 \\ \hline \end{array}$$

$$\begin{array}{r} 4 \\ \times 5 \\ \hline \end{array}$$

¡Lo lograste!  
 Puntuación: \_\_\_ de 25

# OPERACIONES DE PASCUAS (F) RESPUESTAS

Sigue al Conejo de Pascuas hasta su cesta. Calcula cada respuesta por el camino.



# OPERACIONES DE PASCUAS (G)

Sigue al Conejo de Pascuas hasta su cesta. Calcula cada respuesta por el camino.



$$\begin{array}{r} 7 \\ + 4 \\ \hline \square \end{array} \longrightarrow \begin{array}{r} 6 \\ \div 2 \\ \hline \square \end{array} \longrightarrow \begin{array}{r} 3 \\ \times 5 \\ \hline \square \end{array}$$

$$\begin{array}{r} 45 \\ \div 5 \\ \hline \square \end{array} \longleftarrow \begin{array}{r} 5 \\ \times 7 \\ \hline \square \end{array} \longleftarrow \begin{array}{r} 5 \\ + 8 \\ \hline \square \end{array} \longleftarrow \begin{array}{r} 42 \\ \div 7 \\ \hline \square \end{array}$$

$$\begin{array}{r} 2 \\ \times 5 \\ \hline \square \end{array} \longrightarrow \begin{array}{r} 7 \\ - 6 \\ \hline \square \end{array} \longrightarrow \begin{array}{r} 5 \\ + 5 \\ \hline \square \end{array} \longrightarrow \begin{array}{r} 9 \\ \times 7 \\ \hline \square \end{array}$$

$$\begin{array}{r} 9 \\ \div 9 \\ \hline \square \end{array} \longleftarrow \begin{array}{r} 27 \\ \div 9 \\ \hline \square \end{array} \longleftarrow \begin{array}{r} 7 \\ \times 3 \\ \hline \square \end{array} \longleftarrow \begin{array}{r} 1 \\ \times 1 \\ \hline \square \end{array}$$

$$\begin{array}{r} 21 \\ \div 7 \\ \hline \square \end{array} \longrightarrow \begin{array}{r} 1 \\ + 7 \\ \hline \square \end{array} \longrightarrow \begin{array}{r} 17 \\ - 9 \\ \hline \square \end{array} \longrightarrow \begin{array}{r} 7 \\ + 4 \\ \hline \square \end{array}$$

$$\begin{array}{r} 5 \\ + 6 \\ \hline \square \end{array} \longleftarrow \begin{array}{r} 1 \\ + 2 \\ \hline \square \end{array} \longleftarrow \begin{array}{r} 9 \\ + 3 \\ \hline \square \end{array} \longleftarrow \begin{array}{r} 9 \\ \times 5 \\ \hline \square \end{array}$$

$$\begin{array}{r} 6 \\ + 7 \\ \hline \square \end{array} \longrightarrow \begin{array}{r} 6 \\ \times 6 \\ \hline \square \end{array}$$



¡Lo lograste!

Puntuación: \_\_\_ de 25

# OPERACIONES DE PASCUAS (G) RESPUESTAS

Sigue al Conejo de Pascuas hasta su cesta. Calcula cada respuesta por el camino.

$7 + 4 = 11$  →  $6 \div 2 = 3$  →  $3 \times 5 = 15$  →  $42 \div 7 = 6$  →  $5 + 8 = 13$  →  $5 \times 7 = 35$  →  $45 \div 5 = 9$  →  $9 \times 5 = 10$  →  $7 - 6 = 1$  →  $5 + 5 = 10$  →  $9 \times 7 = 63$  →  $1 \times 1 = 1$  →  $27 \div 9 = 3$  →  $9 \div 9 = 1$  →  $7 \times 3 = 21$  →  $21 \div 7 = 3$  →  $1 + 7 = 8$  →  $17 - 9 = 8$  →  $7 + 4 = 11$  →  $9 \times 5 = 45$  →  $9 + 3 = 12$  →  $1 + 2 = 3$  →  $5 + 6 = 11$  →  $6 + 7 = 13$  →  $6 \times 6 = 36$

¡Lo lograste!  
Puntuación: \_\_\_ de 25

# OPERACIONES DE PASCUAS (H)

Sigue al Conejo de Pascuas hasta su cesta. Calcula cada respuesta por el camino.



$$\begin{array}{r} 16 \\ \div 8 \\ \hline \square \end{array} \longrightarrow \begin{array}{r} 9 \\ + 3 \\ \hline \square \end{array} \longrightarrow \begin{array}{r} 6 \\ + 7 \\ \hline \square \end{array}$$

$$\begin{array}{r} 15 \\ \div 3 \\ \hline \square \end{array} \longleftarrow \begin{array}{r} 6 \\ \times 5 \\ \hline \square \end{array} \longleftarrow \begin{array}{r} 32 \\ \div 8 \\ \hline \square \end{array} \longleftarrow \begin{array}{r} 10 \\ - 9 \\ \hline \square \end{array}$$

$$\begin{array}{r} 1 \\ + 4 \\ \hline \square \end{array} \longrightarrow \begin{array}{r} 3 \\ \times 2 \\ \hline \square \end{array} \longrightarrow \begin{array}{r} 24 \\ \div 6 \\ \hline \square \end{array} \longrightarrow \begin{array}{r} 8 \\ \div 2 \\ \hline \square \end{array}$$

$$\begin{array}{r} 1 \\ + 9 \\ \hline \square \end{array} \longleftarrow \begin{array}{r} 40 \\ \div 5 \\ \hline \square \end{array} \longleftarrow \begin{array}{r} 7 \\ \div 1 \\ \hline \square \end{array} \longleftarrow \begin{array}{r} 30 \\ \div 5 \\ \hline \square \end{array}$$

$$\begin{array}{r} 4 \\ + 8 \\ \hline \square \end{array} \longrightarrow \begin{array}{r} 8 \\ \times 1 \\ \hline \square \end{array} \longrightarrow \begin{array}{r} 7 \\ - 5 \\ \hline \square \end{array} \longrightarrow \begin{array}{r} 12 \\ - 9 \\ \hline \square \end{array}$$

$$\begin{array}{r} 9 \\ \div 3 \\ \hline \square \end{array} \longleftarrow \begin{array}{r} 8 \\ \times 8 \\ \hline \square \end{array} \longleftarrow \begin{array}{r} 5 \\ \times 8 \\ \hline \square \end{array} \longleftarrow \begin{array}{r} 35 \\ \div 7 \\ \hline \square \end{array}$$

$$\begin{array}{r} 32 \\ \div 8 \\ \hline \square \end{array} \longrightarrow \begin{array}{r} 10 \\ - 1 \\ \hline \square \end{array} \longrightarrow$$



¡Lo lograste!  
Puntuación: \_\_\_ de 25

# OPERACIONES DE PASCUAS (H) RESPUESTAS

Sigue al Conejo de Pascuas hasta su cesta. Calcula cada respuesta por el camino.



$$\begin{array}{r} 16 \\ \div 8 \\ \hline \end{array} \rightarrow \boxed{2} \rightarrow \begin{array}{r} 9 \\ + 3 \\ \hline \end{array} \rightarrow \boxed{12} \rightarrow \begin{array}{r} 6 \\ + 7 \\ \hline \end{array} \rightarrow \boxed{13}$$

$$\begin{array}{r} 15 \\ \div 3 \\ \hline \end{array} \rightarrow \boxed{5} \leftarrow \begin{array}{r} 6 \\ \times 5 \\ \hline \end{array} \leftarrow \boxed{30} \leftarrow \begin{array}{r} 32 \\ \div 8 \\ \hline \end{array} \leftarrow \boxed{4} \leftarrow \begin{array}{r} 10 \\ - 9 \\ \hline \end{array} \leftarrow \boxed{1}$$

$$\begin{array}{r} 1 \\ + 4 \\ \hline \end{array} \rightarrow \boxed{5} \rightarrow \begin{array}{r} 3 \\ \times 2 \\ \hline \end{array} \rightarrow \boxed{6} \rightarrow \begin{array}{r} 24 \\ \div 6 \\ \hline \end{array} \rightarrow \boxed{4} \rightarrow \begin{array}{r} 8 \\ \div 2 \\ \hline \end{array} \rightarrow \boxed{4}$$

$$\begin{array}{r} 1 \\ + 9 \\ \hline \end{array} \rightarrow \boxed{10} \leftarrow \begin{array}{r} 40 \\ \div 5 \\ \hline \end{array} \leftarrow \boxed{8} \leftarrow \begin{array}{r} 7 \\ \div 1 \\ \hline \end{array} \leftarrow \boxed{7} \leftarrow \begin{array}{r} 30 \\ \div 5 \\ \hline \end{array} \leftarrow \boxed{6}$$

$$\begin{array}{r} 4 \\ + 8 \\ \hline \end{array} \rightarrow \boxed{12} \rightarrow \begin{array}{r} 8 \\ \times 1 \\ \hline \end{array} \rightarrow \boxed{8} \rightarrow \begin{array}{r} 7 \\ - 5 \\ \hline \end{array} \rightarrow \boxed{2} \rightarrow \begin{array}{r} 12 \\ - 9 \\ \hline \end{array} \rightarrow \boxed{3}$$

$$\begin{array}{r} 9 \\ \div 3 \\ \hline \end{array} \rightarrow \boxed{3} \leftarrow \begin{array}{r} 8 \\ \times 8 \\ \hline \end{array} \leftarrow \boxed{64} \leftarrow \begin{array}{r} 5 \\ \times 8 \\ \hline \end{array} \leftarrow \boxed{40} \leftarrow \begin{array}{r} 35 \\ \div 7 \\ \hline \end{array} \leftarrow \boxed{5}$$

$$\begin{array}{r} 32 \\ \div 8 \\ \hline \end{array} \rightarrow \boxed{4} \rightarrow \begin{array}{r} 10 \\ - 1 \\ \hline \end{array} \rightarrow \boxed{9}$$



¡Lo lograste!  
Puntuación: \_\_\_ de 25



# OPERACIONES DE PASCUAS (1)

Sigue al Conejo de Pascuas hasta su cesta. Calcula cada respuesta por el camino.



$$\begin{array}{r} 2 \\ \times 6 \\ \hline \end{array}$$

$$\begin{array}{r} 9 \\ \div 3 \\ \hline \end{array}$$

$$\begin{array}{r} 6 \\ \div 2 \\ \hline \end{array}$$

$$\begin{array}{r} 9 \\ + 6 \\ \hline \end{array}$$

$$\begin{array}{r} 24 \\ \div 3 \\ \hline \end{array}$$

$$\begin{array}{r} 7 \\ \times 8 \\ \hline \end{array}$$

$$\begin{array}{r} 2 \\ - 1 \\ \hline \end{array}$$

$$\begin{array}{r} 9 \\ + 4 \\ \hline \end{array}$$

$$\begin{array}{r} 2 \\ + 5 \\ \hline \end{array}$$

$$\begin{array}{r} 9 \\ - 6 \\ \hline \end{array}$$

$$\begin{array}{r} 4 \\ \times 6 \\ \hline \end{array}$$

$$\begin{array}{r} 54 \\ \div 6 \\ \hline \end{array}$$

$$\begin{array}{r} 12 \\ - 3 \\ \hline \end{array}$$

$$\begin{array}{r} 3 \\ \times 1 \\ \hline \end{array}$$

$$\begin{array}{r} 9 \\ + 8 \\ \hline \end{array}$$

$$\begin{array}{r} 17 \\ - 9 \\ \hline \end{array}$$

$$\begin{array}{r} 3 \\ + 3 \\ \hline \end{array}$$

$$\begin{array}{r} 8 \\ - 7 \\ \hline \end{array}$$

$$\begin{array}{r} 10 \\ - 7 \\ \hline \end{array}$$

$$\begin{array}{r} 11 \\ - 9 \\ \hline \end{array}$$

$$\begin{array}{r} 8 \\ \times 9 \\ \hline \end{array}$$

$$\begin{array}{r} 40 \\ \div 5 \\ \hline \end{array}$$

$$\begin{array}{r} 8 \\ + 2 \\ \hline \end{array}$$

$$\begin{array}{r} 5 \\ + 1 \\ \hline \end{array}$$

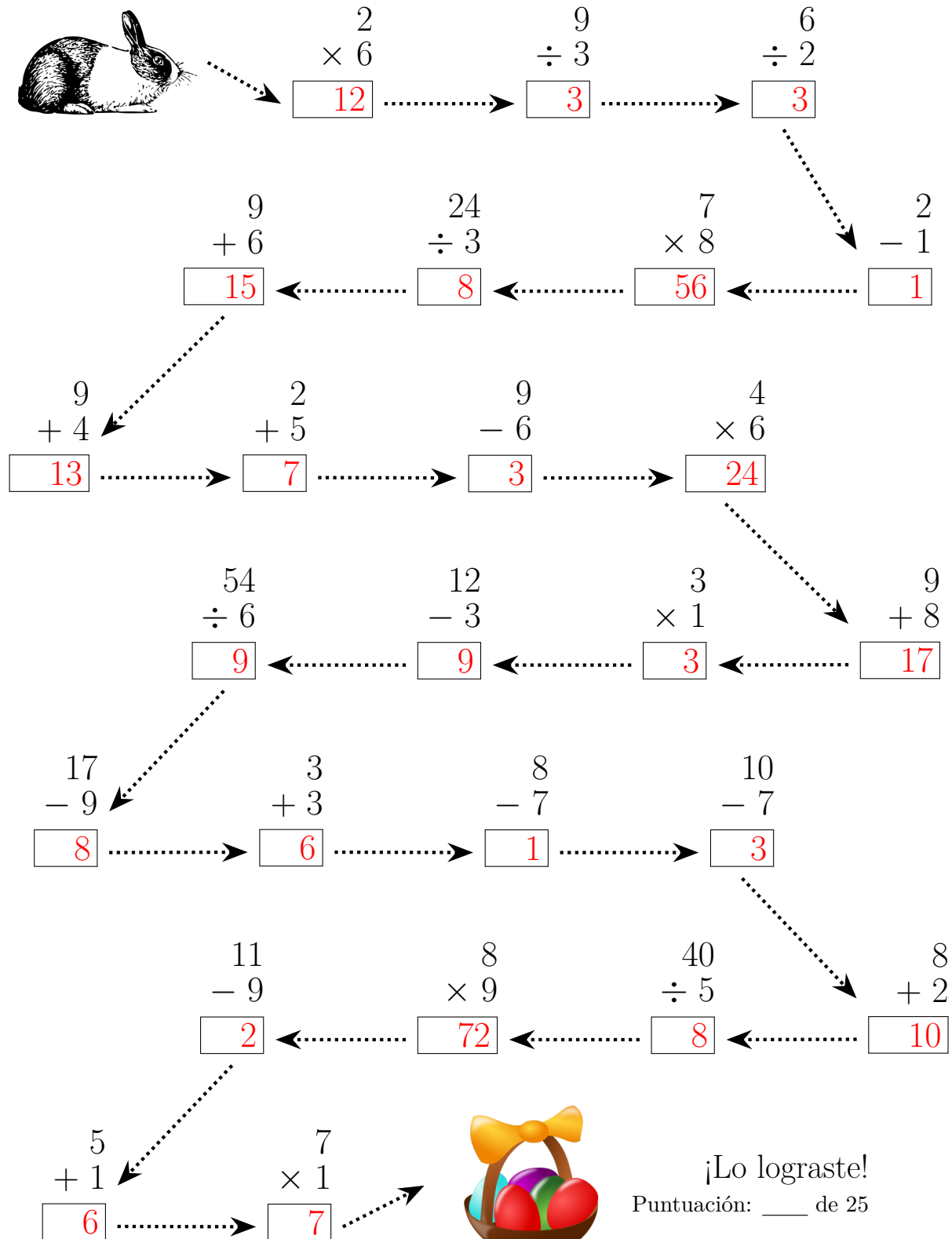
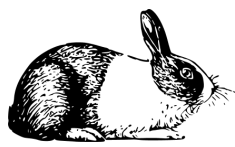
$$\begin{array}{r} 7 \\ \times 1 \\ \hline \end{array}$$



¡Lo lograste!  
Puntuación: \_\_\_ de 25

# OPERACIONES DE PASCUAS (1) RESPUESTAS

Sigue al Conejo de Pascuas hasta su cesta. Calcula cada respuesta por el camino.



# OPERACIONES DE PASCUAS (1)

Sigue al Conejo de Pascuas hasta su cesta. Calcula cada respuesta por el camino.



$$\begin{array}{r} 4 \\ - 2 \\ \hline \square \end{array} \longrightarrow \begin{array}{r} 5 \\ + 5 \\ \hline \square \end{array} \longrightarrow \begin{array}{r} 4 \\ \div 4 \\ \hline \square \end{array}$$

$$\begin{array}{r} 6 \\ - 2 \\ \hline \square \end{array} \longleftarrow \begin{array}{r} 9 \\ \times 7 \\ \hline \square \end{array} \longleftarrow \begin{array}{r} 2 \\ \div 1 \\ \hline \square \end{array} \longleftarrow \begin{array}{r} 8 \\ \div 8 \\ \hline \square \end{array}$$

$$\begin{array}{r} 6 \\ - 3 \\ \hline \square \end{array} \longrightarrow \begin{array}{r} 11 \\ - 8 \\ \hline \square \end{array} \longrightarrow \begin{array}{r} 7 \\ \times 3 \\ \hline \square \end{array} \longrightarrow \begin{array}{r} 12 \\ - 8 \\ \hline \square \end{array}$$

$$\begin{array}{r} 7 \\ + 1 \\ \hline \square \end{array} \longleftarrow \begin{array}{r} 7 \\ \times 4 \\ \hline \square \end{array} \longleftarrow \begin{array}{r} 8 \\ \times 5 \\ \hline \square \end{array} \longleftarrow \begin{array}{r} 9 \\ + 7 \\ \hline \square \end{array}$$

$$\begin{array}{r} 9 \\ \div 9 \\ \hline \square \end{array} \longrightarrow \begin{array}{r} 6 \\ - 2 \\ \hline \square \end{array} \longrightarrow \begin{array}{r} 8 \\ \times 4 \\ \hline \square \end{array} \longrightarrow \begin{array}{r} 12 \\ - 4 \\ \hline \square \end{array}$$

$$\begin{array}{r} 7 \\ + 8 \\ \hline \square \end{array} \longleftarrow \begin{array}{r} 15 \\ \div 3 \\ \hline \square \end{array} \longleftarrow \begin{array}{r} 5 \\ \div 5 \\ \hline \square \end{array} \longleftarrow \begin{array}{r} 2 \\ + 1 \\ \hline \square \end{array}$$

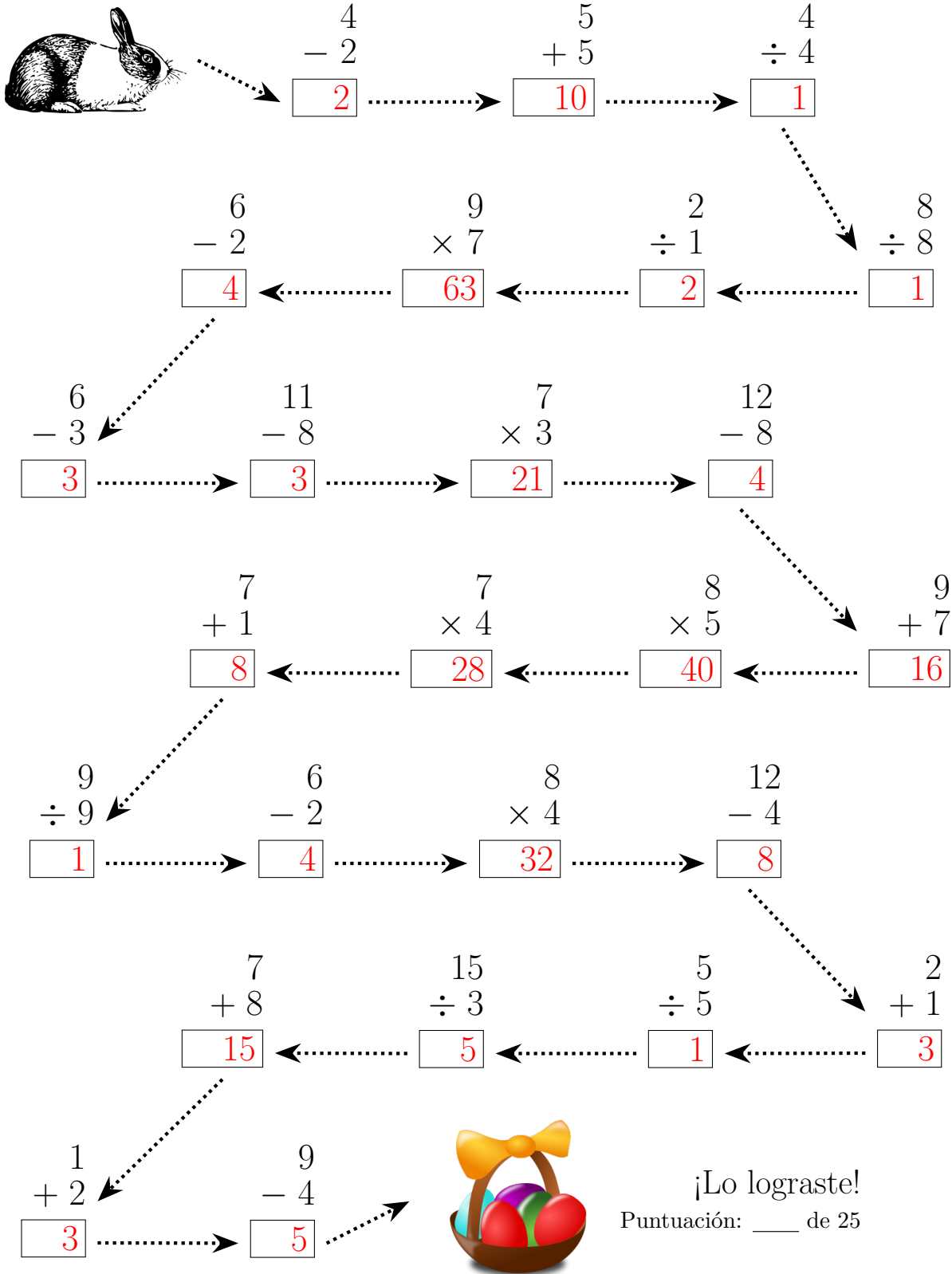
$$\begin{array}{r} 1 \\ + 2 \\ \hline \square \end{array} \longrightarrow \begin{array}{r} 9 \\ - 4 \\ \hline \square \end{array}$$



¡Lo lograste!  
Puntuación: \_\_\_ de 25

# OPERACIONES DE PASCUAS (1) RESPUESTAS

Sigue al Conejo de Pascuas hasta su cesta. Calcula cada respuesta por el camino.



$4 - 2 = 2$  →  $5 + 5 = 10$  →  $4 \div 4 = 1$   
 $6 - 2 = 4$  ←  $9 \times 7 = 63$  ←  $2 \div 1 = 2$  ←  $8 \div 8 = 1$   
 $6 - 3 = 3$  →  $11 - 8 = 3$  →  $7 \times 3 = 21$  →  $12 - 8 = 4$   
 $7 + 1 = 8$  ←  $7 \times 4 = 28$  ←  $8 \times 5 = 40$  ←  $9 + 7 = 16$   
 $9 \div 9 = 1$  →  $6 - 2 = 4$  →  $8 \times 4 = 32$  →  $12 - 4 = 8$   
 $7 + 8 = 15$  ←  $15 \div 3 = 5$  ←  $5 \div 5 = 1$  ←  $2 + 1 = 3$   
 $1 + 2 = 3$  →  $9 - 4 = 5$

¡Lo lograste!  
Puntuación: \_\_\_\_ de 25