

SUMA Y RESTA DE PASCUAS (B)

Sigue al Conejo de Pascuas hasta su cesta. Calcula cada respuesta por el camino.



$$\begin{array}{r} 14 \\ - 7 \\ \hline \square \end{array} \longrightarrow \begin{array}{r} 11 \\ - 9 \\ \hline \square \end{array} \longrightarrow \begin{array}{r} 8 \\ + 1 \\ \hline \square \end{array}$$

$$\begin{array}{r} 2 \\ + 6 \\ \hline \square \end{array} \longleftarrow \begin{array}{r} 16 \\ - 9 \\ \hline \square \end{array} \longleftarrow \begin{array}{r} 16 \\ - 7 \\ \hline \square \end{array} \longleftarrow \begin{array}{r} 9 \\ + 2 \\ \hline \square \end{array}$$

$$\begin{array}{r} 7 \\ + 2 \\ \hline \square \end{array} \longrightarrow \begin{array}{r} 1 \\ + 4 \\ \hline \square \end{array} \longrightarrow \begin{array}{r} 13 \\ - 6 \\ \hline \square \end{array} \longrightarrow \begin{array}{r} 7 \\ + 6 \\ \hline \square \end{array}$$

$$\begin{array}{r} 1 \\ + 5 \\ \hline \square \end{array} \longleftarrow \begin{array}{r} 7 \\ + 3 \\ \hline \square \end{array} \longleftarrow \begin{array}{r} 7 \\ - 2 \\ \hline \square \end{array} \longleftarrow \begin{array}{r} 6 \\ - 2 \\ \hline \square \end{array}$$

$$\begin{array}{r} 8 \\ + 6 \\ \hline \square \end{array} \longrightarrow \begin{array}{r} 15 \\ - 6 \\ \hline \square \end{array} \longrightarrow \begin{array}{r} 1 \\ + 7 \\ \hline \square \end{array} \longrightarrow \begin{array}{r} 9 \\ + 5 \\ \hline \square \end{array}$$

$$\begin{array}{r} 6 \\ - 5 \\ \hline \square \end{array} \longleftarrow \begin{array}{r} 15 \\ - 7 \\ \hline \square \end{array} \longleftarrow \begin{array}{r} 17 \\ - 9 \\ \hline \square \end{array} \longleftarrow \begin{array}{r} 7 \\ + 2 \\ \hline \square \end{array}$$

$$\begin{array}{r} 11 \\ - 5 \\ \hline \square \end{array} \longrightarrow \begin{array}{r} 8 \\ + 2 \\ \hline \square \end{array}$$

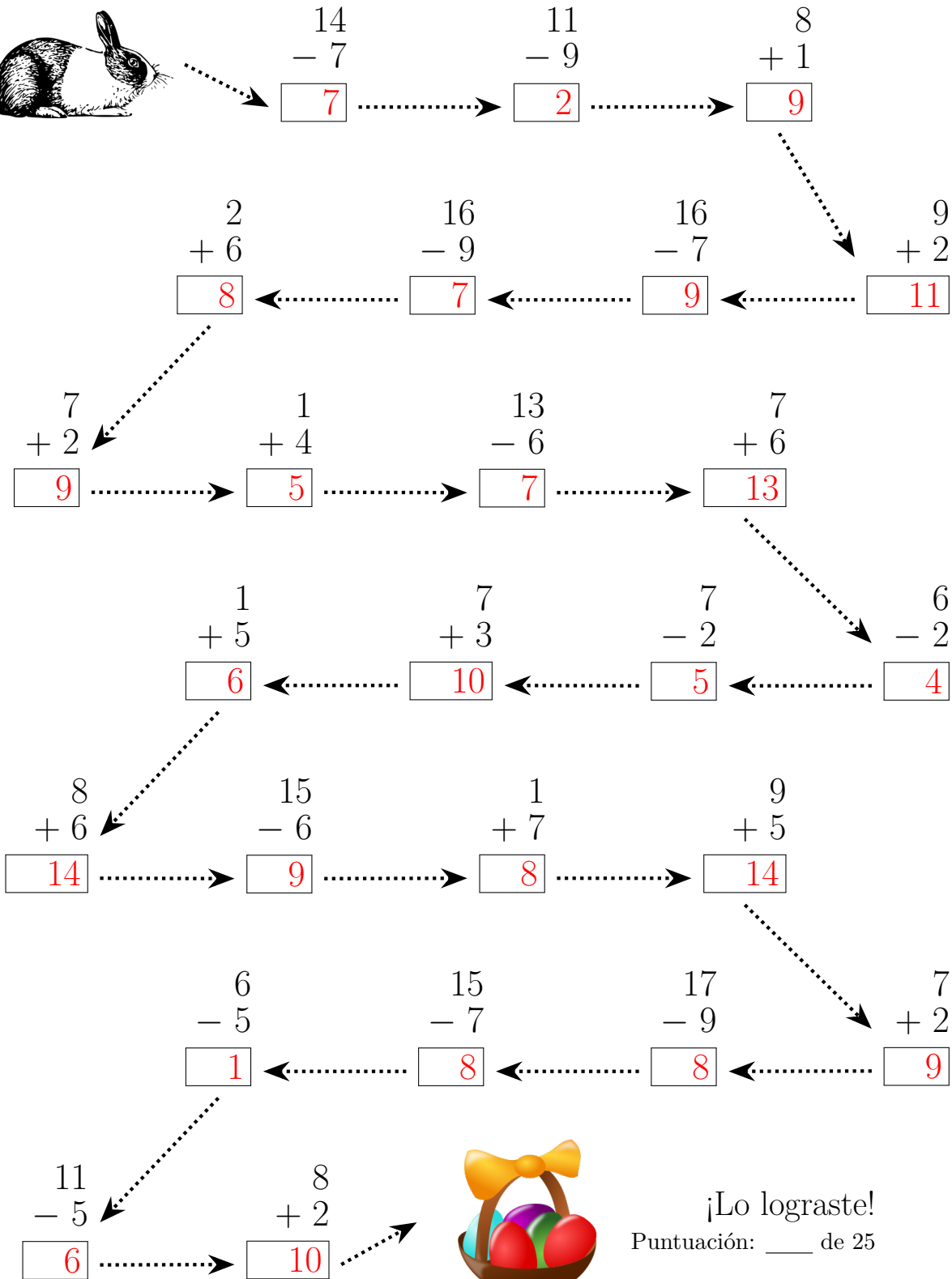


¡Lo lograste!

Puntuación: ___ de 25

SUMA Y RESTA DE PASCUAS (B) RESPUESTAS

Sigue al Conejo de Pascuas hasta su cesta. Calcula cada respuesta por el camino.



¡Lo lograste!
Puntuación: ___ de 25