

SUMA Y RESTA DE PASCUAS (C)

Sigue al Conejo de Pascuas hasta su cesta. Calcula cada respuesta por el camino.



$$\begin{array}{r} 9 \\ + 2 \\ \hline \square \end{array} \rightarrow \begin{array}{r} 1 \\ + 4 \\ \hline \square \end{array} \rightarrow \begin{array}{r} 6 \\ + 5 \\ \hline \square \end{array}$$

$$\begin{array}{r} 9 \\ + 3 \\ \hline \square \end{array} \leftarrow \begin{array}{r} 7 \\ + 3 \\ \hline \square \end{array} \leftarrow \begin{array}{r} 9 \\ + 9 \\ \hline \square \end{array} \leftarrow \begin{array}{r} 3 \\ + 9 \\ \hline \square \end{array}$$

$$\begin{array}{r} 12 \\ - 3 \\ \hline \square \end{array} \rightarrow \begin{array}{r} 3 \\ + 3 \\ \hline \square \end{array} \rightarrow \begin{array}{r} 9 \\ - 5 \\ \hline \square \end{array} \rightarrow \begin{array}{r} 6 \\ - 4 \\ \hline \square \end{array}$$

$$\begin{array}{r} 3 \\ + 6 \\ \hline \square \end{array} \leftarrow \begin{array}{r} 11 \\ - 7 \\ \hline \square \end{array} \leftarrow \begin{array}{r} 12 \\ - 7 \\ \hline \square \end{array} \leftarrow \begin{array}{r} 16 \\ - 9 \\ \hline \square \end{array}$$

$$\begin{array}{r} 5 \\ + 2 \\ \hline \square \end{array} \rightarrow \begin{array}{r} 4 \\ - 2 \\ \hline \square \end{array} \rightarrow \begin{array}{r} 14 \\ - 9 \\ \hline \square \end{array} \rightarrow \begin{array}{r} 3 \\ + 6 \\ \hline \square \end{array}$$

$$\begin{array}{r} 4 \\ + 4 \\ \hline \square \end{array} \leftarrow \begin{array}{r} 12 \\ - 6 \\ \hline \square \end{array} \leftarrow \begin{array}{r} 15 \\ - 9 \\ \hline \square \end{array} \leftarrow \begin{array}{r} 6 \\ + 5 \\ \hline \square \end{array}$$

$$\begin{array}{r} 5 \\ - 1 \\ \hline \square \end{array} \rightarrow \begin{array}{r} 2 \\ + 1 \\ \hline \square \end{array}$$

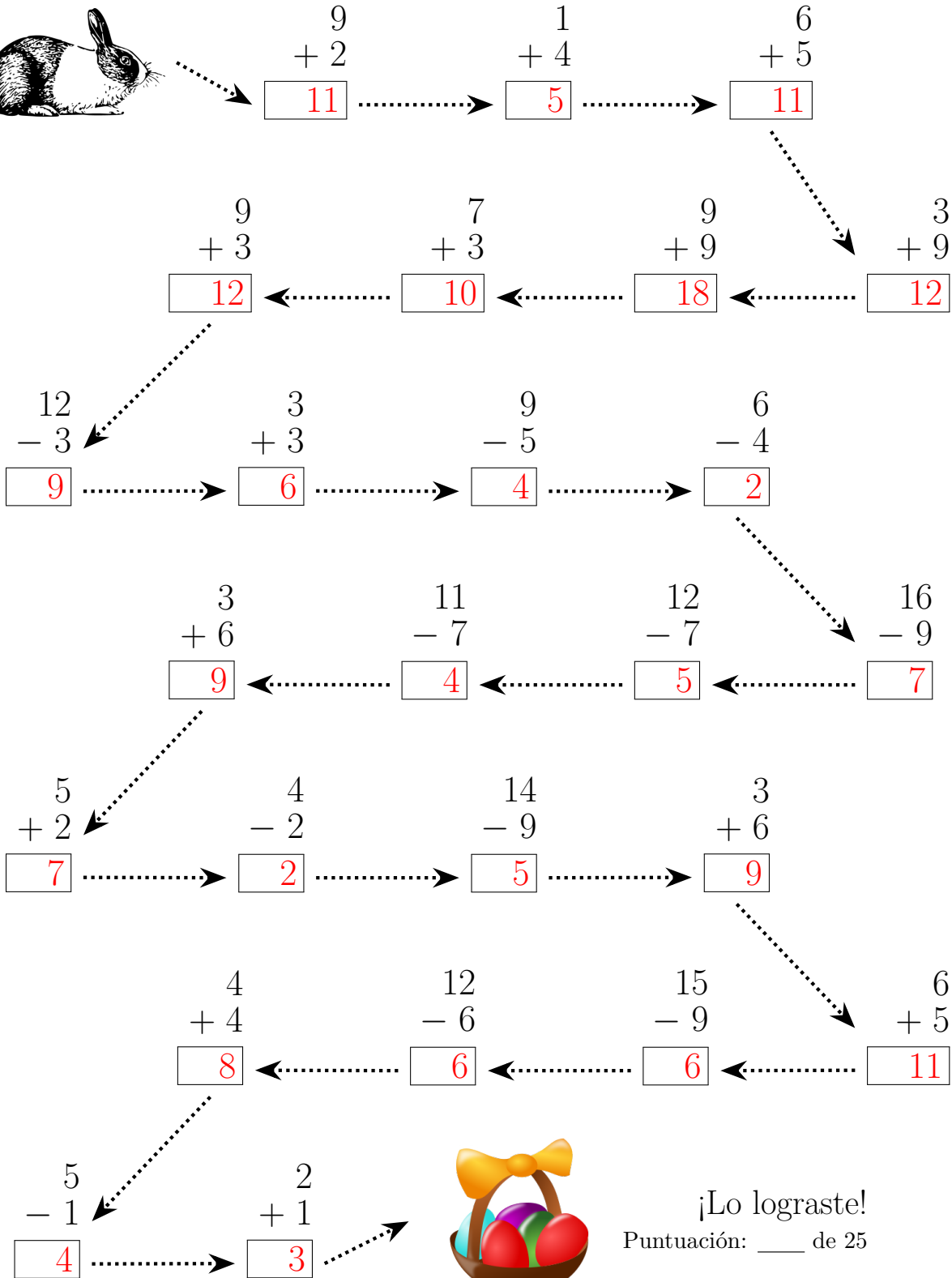


¡Lo lograste!

Puntuación: ___ de 25

SUMA Y RESTA DE PASCUAS (C) RESPUESTAS

Sigue al Conejo de Pascuas hasta su cesta. Calcula cada respuesta por el camino.



¡Lo lograste!
Puntuación: ___ de 25