

SUMA Y RESTA DE PASCUAS (A)

Sigue al Conejo de Pascuas hasta su cesta. Calcula cada respuesta por el camino.



$$\begin{array}{r} 10 \\ - 8 \\ \hline \square \end{array} \longrightarrow \begin{array}{r} 2 \\ + 8 \\ \hline \square \end{array} \longrightarrow \begin{array}{r} 8 \\ - 3 \\ \hline \square \end{array}$$

$$\begin{array}{r} 2 \\ + 2 \\ \hline \square \end{array} \longleftarrow \begin{array}{r} 3 \\ + 7 \\ \hline \square \end{array} \longleftarrow \begin{array}{r} 10 \\ - 5 \\ \hline \square \end{array} \longleftarrow \begin{array}{r} 9 \\ - 4 \\ \hline \square \end{array}$$

$$\begin{array}{r} 11 \\ - 6 \\ \hline \square \end{array} \longrightarrow \begin{array}{r} 14 \\ - 6 \\ \hline \square \end{array} \longrightarrow \begin{array}{r} 9 \\ + 7 \\ \hline \square \end{array} \longrightarrow \begin{array}{r} 4 \\ + 4 \\ \hline \square \end{array}$$

$$\begin{array}{r} 1 \\ + 7 \\ \hline \square \end{array} \longleftarrow \begin{array}{r} 5 \\ + 8 \\ \hline \square \end{array} \longleftarrow \begin{array}{r} 14 \\ - 8 \\ \hline \square \end{array} \longleftarrow \begin{array}{r} 5 \\ + 2 \\ \hline \square \end{array}$$

$$\begin{array}{r} 9 \\ - 5 \\ \hline \square \end{array} \longrightarrow \begin{array}{r} 11 \\ - 7 \\ \hline \square \end{array} \longrightarrow \begin{array}{r} 5 \\ + 4 \\ \hline \square \end{array} \longrightarrow \begin{array}{r} 1 \\ + 6 \\ \hline \square \end{array}$$

$$\begin{array}{r} 1 \\ + 6 \\ \hline \square \end{array} \longleftarrow \begin{array}{r} 8 \\ - 6 \\ \hline \square \end{array} \longleftarrow \begin{array}{r} 2 \\ + 3 \\ \hline \square \end{array} \longleftarrow \begin{array}{r} 9 \\ + 8 \\ \hline \square \end{array}$$

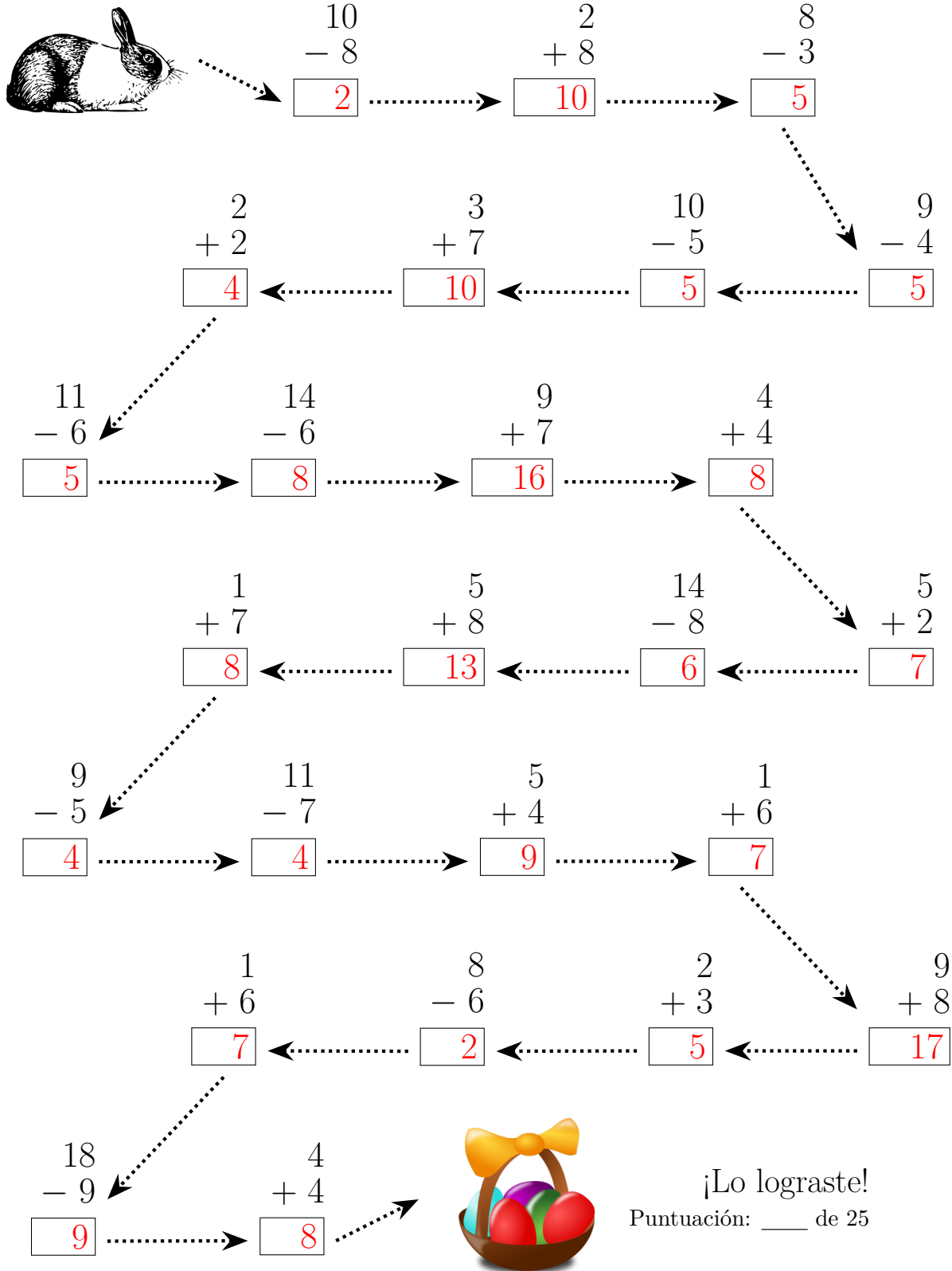
$$\begin{array}{r} 18 \\ - 9 \\ \hline \square \end{array} \longrightarrow \begin{array}{r} 4 \\ + 4 \\ \hline \square \end{array} \longrightarrow$$



¡Lo lograste!
Puntuación: ___ de 25

SUMA Y RESTA DE PASCUAS (A) RESPUESTAS

Sigue al Conejo de Pascuas hasta su cesta. Calcula cada respuesta por el camino.



The path consists of the following math problems and answers:

- $10 - 8 = 2$
- $2 + 8 = 10$
- $8 - 3 = 5$
- $9 - 4 = 5$
- $10 - 5 = 5$
- $3 + 7 = 10$
- $2 + 2 = 4$
- $4 + 4 = 8$
- $11 - 6 = 5$
- $14 - 6 = 8$
- $9 + 7 = 16$
- $4 + 2 = 6$
- $14 - 8 = 6$
- $5 + 8 = 13$
- $1 + 7 = 8$
- $1 + 6 = 7$
- $5 + 4 = 9$
- $11 - 7 = 4$
- $9 - 5 = 4$
- $2 + 3 = 5$
- $8 - 6 = 2$
- $1 + 6 = 7$
- $2 + 8 = 10$
- $18 - 9 = 9$
- $4 + 4 = 8$

¡Lo lograste!
Puntuación: ___ de 25

SUMA Y RESTA DE PASCUAS (B)

Sigue al Conejo de Pascuas hasta su cesta. Calcula cada respuesta por el camino.



$$\begin{array}{r} 14 \\ - 7 \\ \hline \square \end{array} \longrightarrow \begin{array}{r} 11 \\ - 9 \\ \hline \square \end{array} \longrightarrow \begin{array}{r} 8 \\ + 1 \\ \hline \square \end{array}$$

$$\begin{array}{r} 2 \\ + 6 \\ \hline \square \end{array} \longleftarrow \begin{array}{r} 16 \\ - 9 \\ \hline \square \end{array} \longleftarrow \begin{array}{r} 16 \\ - 7 \\ \hline \square \end{array} \longleftarrow \begin{array}{r} 9 \\ + 2 \\ \hline \square \end{array}$$

$$\begin{array}{r} 7 \\ + 2 \\ \hline \square \end{array} \longrightarrow \begin{array}{r} 1 \\ + 4 \\ \hline \square \end{array} \longrightarrow \begin{array}{r} 13 \\ - 6 \\ \hline \square \end{array} \longrightarrow \begin{array}{r} 7 \\ + 6 \\ \hline \square \end{array}$$

$$\begin{array}{r} 1 \\ + 5 \\ \hline \square \end{array} \longleftarrow \begin{array}{r} 7 \\ + 3 \\ \hline \square \end{array} \longleftarrow \begin{array}{r} 7 \\ - 2 \\ \hline \square \end{array} \longleftarrow \begin{array}{r} 6 \\ - 2 \\ \hline \square \end{array}$$

$$\begin{array}{r} 8 \\ + 6 \\ \hline \square \end{array} \longrightarrow \begin{array}{r} 15 \\ - 6 \\ \hline \square \end{array} \longrightarrow \begin{array}{r} 1 \\ + 7 \\ \hline \square \end{array} \longrightarrow \begin{array}{r} 9 \\ + 5 \\ \hline \square \end{array}$$

$$\begin{array}{r} 6 \\ - 5 \\ \hline \square \end{array} \longleftarrow \begin{array}{r} 15 \\ - 7 \\ \hline \square \end{array} \longleftarrow \begin{array}{r} 17 \\ - 9 \\ \hline \square \end{array} \longleftarrow \begin{array}{r} 7 \\ + 2 \\ \hline \square \end{array}$$

$$\begin{array}{r} 11 \\ - 5 \\ \hline \square \end{array} \longrightarrow \begin{array}{r} 8 \\ + 2 \\ \hline \square \end{array}$$

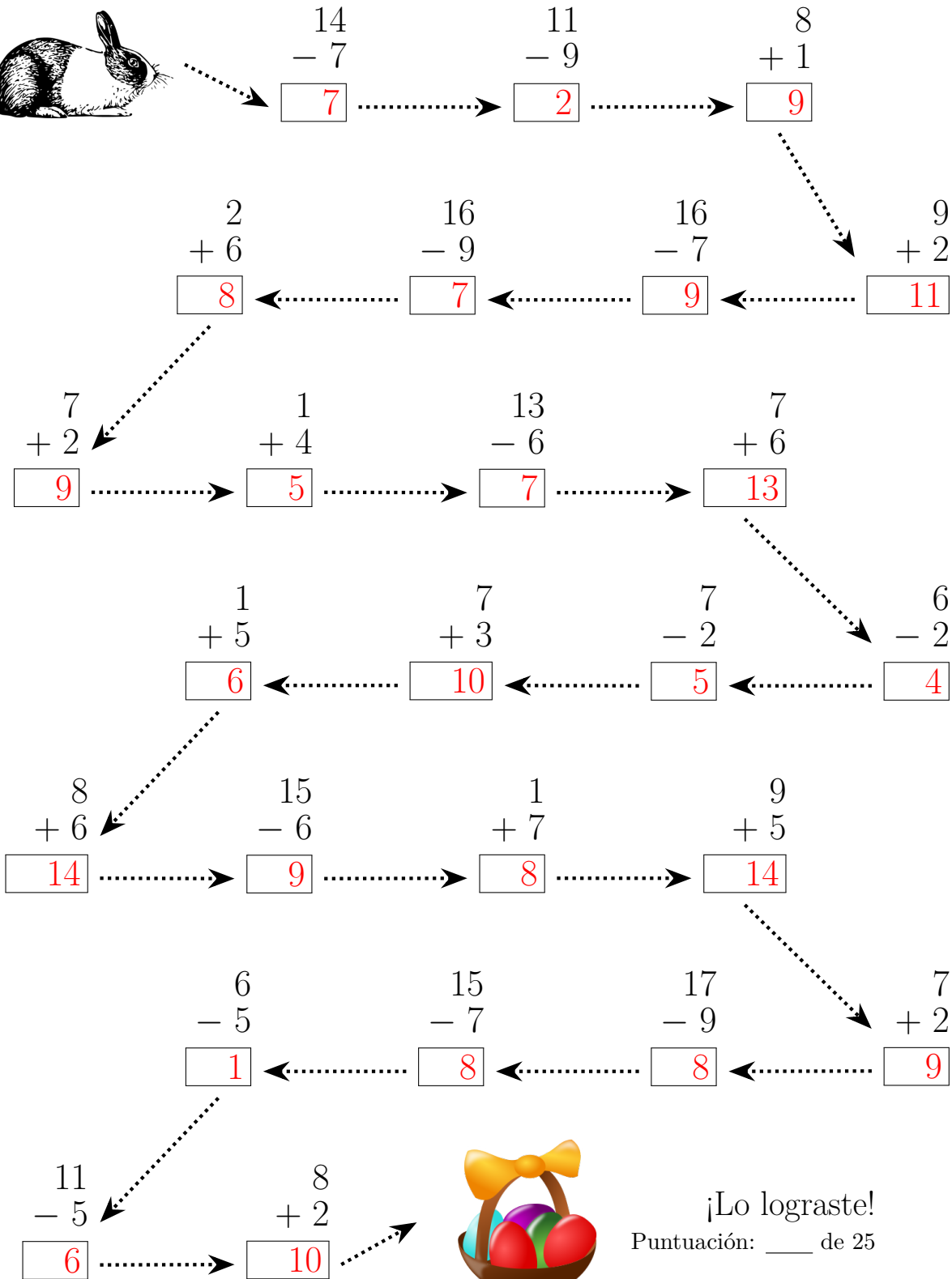


¡Lo lograste!

Puntuación: ___ de 25

SUMA Y RESTA DE PASCUAS (B) RESPUESTAS

Sigue al Conejo de Pascuas hasta su cesta. Calcula cada respuesta por el camino.



¡Lo lograste!
Puntuación: ___ de 25

SUMA Y RESTA DE PASCUAS (C)

Sigue al Conejo de Pascuas hasta su cesta. Calcula cada respuesta por el camino.



$$\begin{array}{r} 9 \\ + 2 \\ \hline \square \end{array} \longrightarrow \begin{array}{r} 1 \\ + 4 \\ \hline \square \end{array} \longrightarrow \begin{array}{r} 6 \\ + 5 \\ \hline \square \end{array}$$

$$\begin{array}{r} 9 \\ + 3 \\ \hline \square \end{array} \longleftarrow \begin{array}{r} 7 \\ + 3 \\ \hline \square \end{array} \longleftarrow \begin{array}{r} 9 \\ + 9 \\ \hline \square \end{array} \longleftarrow \begin{array}{r} 3 \\ + 9 \\ \hline \square \end{array}$$

$$\begin{array}{r} 12 \\ - 3 \\ \hline \square \end{array} \longrightarrow \begin{array}{r} 3 \\ + 3 \\ \hline \square \end{array} \longrightarrow \begin{array}{r} 9 \\ - 5 \\ \hline \square \end{array} \longrightarrow \begin{array}{r} 6 \\ - 4 \\ \hline \square \end{array}$$

$$\begin{array}{r} 3 \\ + 6 \\ \hline \square \end{array} \longleftarrow \begin{array}{r} 11 \\ - 7 \\ \hline \square \end{array} \longleftarrow \begin{array}{r} 12 \\ - 7 \\ \hline \square \end{array} \longleftarrow \begin{array}{r} 16 \\ - 9 \\ \hline \square \end{array}$$

$$\begin{array}{r} 5 \\ + 2 \\ \hline \square \end{array} \longrightarrow \begin{array}{r} 4 \\ - 2 \\ \hline \square \end{array} \longrightarrow \begin{array}{r} 14 \\ - 9 \\ \hline \square \end{array} \longrightarrow \begin{array}{r} 3 \\ + 6 \\ \hline \square \end{array}$$

$$\begin{array}{r} 4 \\ + 4 \\ \hline \square \end{array} \longleftarrow \begin{array}{r} 12 \\ - 6 \\ \hline \square \end{array} \longleftarrow \begin{array}{r} 15 \\ - 9 \\ \hline \square \end{array} \longleftarrow \begin{array}{r} 6 \\ + 5 \\ \hline \square \end{array}$$

$$\begin{array}{r} 5 \\ - 1 \\ \hline \square \end{array} \longrightarrow \begin{array}{r} 2 \\ + 1 \\ \hline \square \end{array}$$

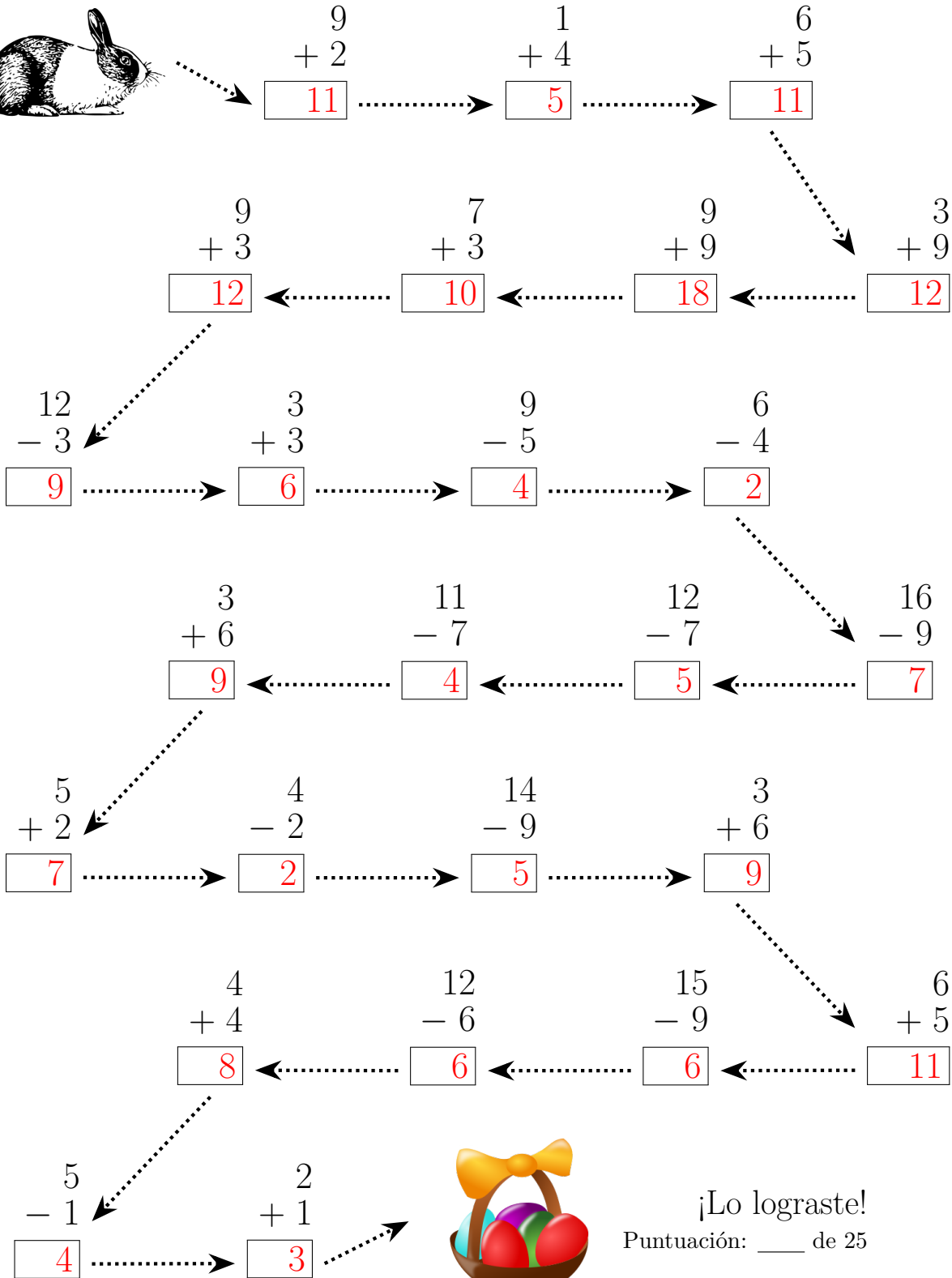


¡Lo lograste!

Puntuación: ___ de 25

SUMA Y RESTA DE PASCUAS (C) RESPUESTAS

Sigue al Conejo de Pascuas hasta su cesta. Calcula cada respuesta por el camino.



¡Lo lograste!
Puntuación: ___ de 25



SUMA Y RESTA DE PASCUAS (I)

Sigue al Conejo de Pascuas hasta su cesta. Calcula cada respuesta por el camino.



$$\begin{array}{r} 13 \\ - 5 \\ \hline \square \end{array} \longrightarrow \begin{array}{r} 4 \\ + 2 \\ \hline \square \end{array} \longrightarrow \begin{array}{r} 9 \\ - 6 \\ \hline \square \end{array}$$

$$\begin{array}{r} 6 \\ - 4 \\ \hline \square \end{array} \longleftarrow \begin{array}{r} 3 \\ - 2 \\ \hline \square \end{array} \longleftarrow \begin{array}{r} 12 \\ - 7 \\ \hline \square \end{array} \longleftarrow \begin{array}{r} 5 \\ + 8 \\ \hline \square \end{array}$$

$$\begin{array}{r} 6 \\ - 1 \\ \hline \square \end{array} \longrightarrow \begin{array}{r} 16 \\ - 7 \\ \hline \square \end{array} \longrightarrow \begin{array}{r} 4 \\ - 1 \\ \hline \square \end{array} \longrightarrow \begin{array}{r} 7 \\ + 1 \\ \hline \square \end{array}$$

$$\begin{array}{r} 6 \\ + 5 \\ \hline \square \end{array} \longleftarrow \begin{array}{r} 15 \\ - 6 \\ \hline \square \end{array} \longleftarrow \begin{array}{r} 8 \\ - 1 \\ \hline \square \end{array} \longleftarrow \begin{array}{r} 3 \\ + 9 \\ \hline \square \end{array}$$

$$\begin{array}{r} 12 \\ - 9 \\ \hline \square \end{array} \longrightarrow \begin{array}{r} 16 \\ - 8 \\ \hline \square \end{array} \longrightarrow \begin{array}{r} 14 \\ - 7 \\ \hline \square \end{array} \longrightarrow \begin{array}{r} 8 \\ - 5 \\ \hline \square \end{array}$$

$$\begin{array}{r} 4 \\ + 8 \\ \hline \square \end{array} \longleftarrow \begin{array}{r} 12 \\ - 9 \\ \hline \square \end{array} \longleftarrow \begin{array}{r} 11 \\ - 2 \\ \hline \square \end{array} \longleftarrow \begin{array}{r} 7 \\ + 4 \\ \hline \square \end{array}$$

$$\begin{array}{r} 8 \\ + 4 \\ \hline \square \end{array} \longrightarrow \begin{array}{r} 3 \\ + 4 \\ \hline \square \end{array}$$



¡Lo lograste!
Puntuación: ___ de 25

SUMA Y RESTA DE PASCUAS (D) RESPUESTAS

Sigue al Conejo de Pascuas hasta su cesta. Calcula cada respuesta por el camino.



$$\begin{array}{r} 13 \\ - 5 \\ \hline \end{array}$$

8

$$\begin{array}{r} 4 \\ + 2 \\ \hline \end{array}$$

6

$$\begin{array}{r} 9 \\ - 6 \\ \hline \end{array}$$

3

$$\begin{array}{r} 6 \\ - 4 \\ \hline \end{array}$$

2

$$\begin{array}{r} 3 \\ - 2 \\ \hline \end{array}$$

1

$$\begin{array}{r} 12 \\ - 7 \\ \hline \end{array}$$

5

$$\begin{array}{r} 5 \\ + 8 \\ \hline \end{array}$$

13

$$\begin{array}{r} 6 \\ - 1 \\ \hline \end{array}$$

5

$$\begin{array}{r} 16 \\ - 7 \\ \hline \end{array}$$

9

$$\begin{array}{r} 4 \\ - 1 \\ \hline \end{array}$$

3

$$\begin{array}{r} 7 \\ + 1 \\ \hline \end{array}$$

8

$$\begin{array}{r} 6 \\ + 5 \\ \hline \end{array}$$

11

$$\begin{array}{r} 15 \\ - 6 \\ \hline \end{array}$$

9

$$\begin{array}{r} 8 \\ - 1 \\ \hline \end{array}$$

7

$$\begin{array}{r} 3 \\ + 9 \\ \hline \end{array}$$

12

$$\begin{array}{r} 12 \\ - 9 \\ \hline \end{array}$$

3

$$\begin{array}{r} 16 \\ - 8 \\ \hline \end{array}$$

8

$$\begin{array}{r} 14 \\ - 7 \\ \hline \end{array}$$

7

$$\begin{array}{r} 8 \\ - 5 \\ \hline \end{array}$$

3

$$\begin{array}{r} 4 \\ + 8 \\ \hline \end{array}$$

12

$$\begin{array}{r} 12 \\ - 9 \\ \hline \end{array}$$

3

$$\begin{array}{r} 11 \\ - 2 \\ \hline \end{array}$$

9

$$\begin{array}{r} 7 \\ + 4 \\ \hline \end{array}$$

11

$$\begin{array}{r} 8 \\ + 4 \\ \hline \end{array}$$

12

$$\begin{array}{r} 3 \\ + 4 \\ \hline \end{array}$$

7



¡Lo lograste!
Puntuación: ___ de 25

SUMA Y RESTA DE PASCUAS (E)

Sigue al Conejo de Pascuas hasta su cesta. Calcula cada respuesta por el camino.



$$\begin{array}{r} 7 \\ - 3 \\ \hline \square \end{array} \longrightarrow \begin{array}{r} 7 \\ + 8 \\ \hline \square \end{array} \longrightarrow \begin{array}{r} 13 \\ - 5 \\ \hline \square \end{array}$$

$$\begin{array}{r} 11 \\ - 3 \\ \hline \square \end{array} \longleftarrow \begin{array}{r} 6 \\ + 5 \\ \hline \square \end{array} \longleftarrow \begin{array}{r} 3 \\ + 6 \\ \hline \square \end{array} \longleftarrow \begin{array}{r} 7 \\ + 6 \\ \hline \square \end{array}$$

$$\begin{array}{r} 8 \\ + 4 \\ \hline \square \end{array} \longrightarrow \begin{array}{r} 15 \\ - 7 \\ \hline \square \end{array} \longrightarrow \begin{array}{r} 13 \\ - 4 \\ \hline \square \end{array} \longrightarrow \begin{array}{r} 8 \\ - 3 \\ \hline \square \end{array}$$

$$\begin{array}{r} 2 \\ - 1 \\ \hline \square \end{array} \longleftarrow \begin{array}{r} 11 \\ - 2 \\ \hline \square \end{array} \longleftarrow \begin{array}{r} 8 \\ + 4 \\ \hline \square \end{array} \longleftarrow \begin{array}{r} 7 \\ + 6 \\ \hline \square \end{array}$$

$$\begin{array}{r} 10 \\ - 8 \\ \hline \square \end{array} \longrightarrow \begin{array}{r} 11 \\ - 5 \\ \hline \square \end{array} \longrightarrow \begin{array}{r} 10 \\ - 9 \\ \hline \square \end{array} \longrightarrow \begin{array}{r} 12 \\ - 3 \\ \hline \square \end{array}$$

$$\begin{array}{r} 15 \\ - 6 \\ \hline \square \end{array} \longleftarrow \begin{array}{r} 11 \\ - 3 \\ \hline \square \end{array} \longleftarrow \begin{array}{r} 6 \\ - 1 \\ \hline \square \end{array} \longleftarrow \begin{array}{r} 10 \\ - 2 \\ \hline \square \end{array}$$

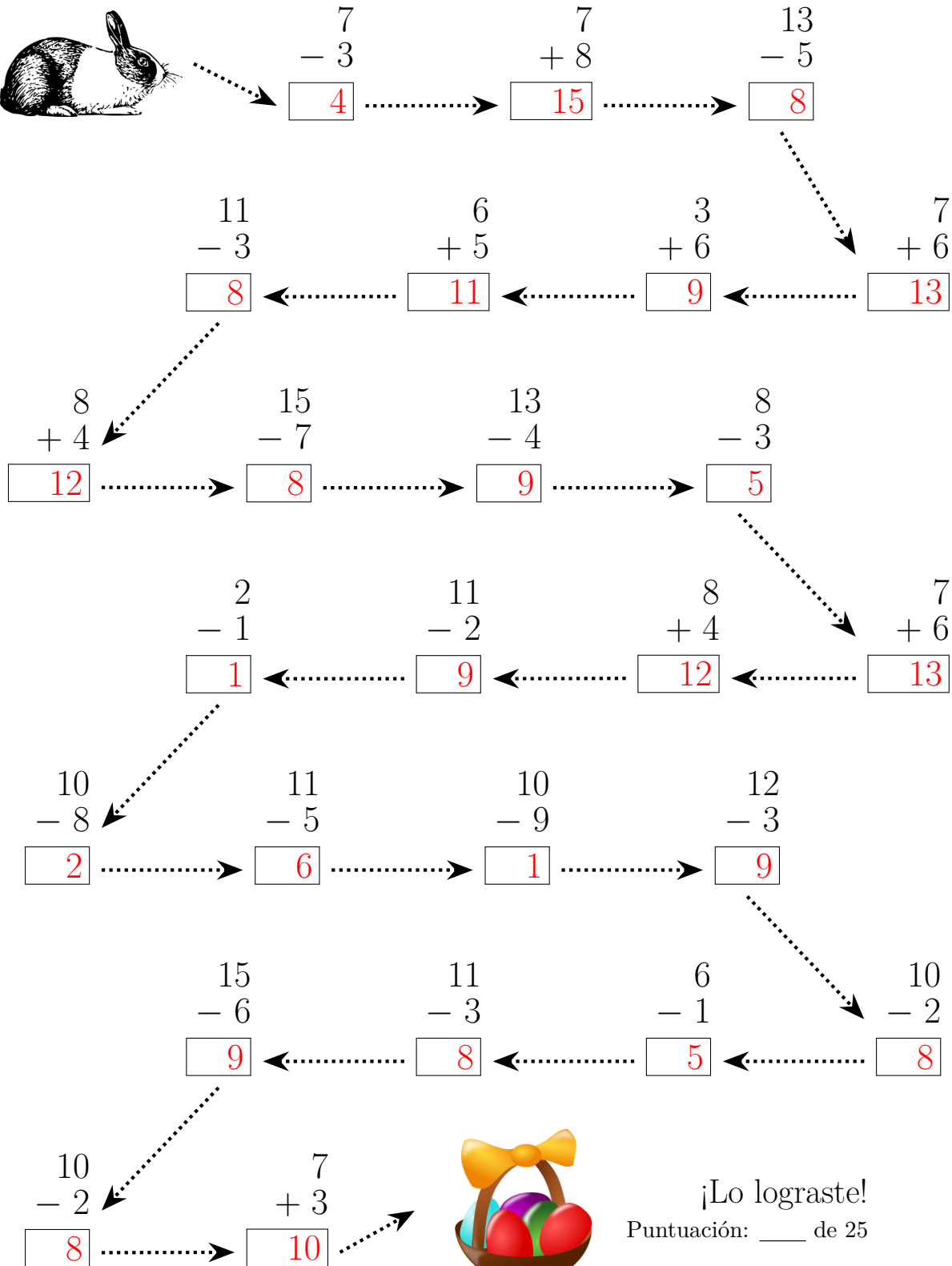
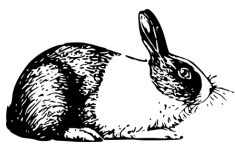
$$\begin{array}{r} 10 \\ - 2 \\ \hline \square \end{array} \longrightarrow \begin{array}{r} 7 \\ + 3 \\ \hline \square \end{array}$$



¡Lo lograste!
Puntuación: ___ de 25

SUMA Y RESTA DE PASCUAS (E) RESPUESTAS

Sigue al Conejo de Pascuas hasta su cesta. Calcula cada respuesta por el camino.



¡Lo lograste!

Puntuación: ___ de 25

SUMA Y RESTA DE PASCUAS (F)

Sigue al Conejo de Pascuas hasta su cesta. Calcula cada respuesta por el camino.



$$\begin{array}{r} 9 \\ + 2 \\ \hline \square \end{array} \longrightarrow \begin{array}{r} 15 \\ - 8 \\ \hline \square \end{array} \longrightarrow \begin{array}{r} 1 \\ + 2 \\ \hline \square \end{array}$$

$$\begin{array}{r} 10 \\ - 7 \\ \hline \square \end{array} \longleftarrow \begin{array}{r} 7 \\ - 3 \\ \hline \square \end{array} \longleftarrow \begin{array}{r} 5 \\ - 1 \\ \hline \square \end{array} \longleftarrow \begin{array}{r} 6 \\ + 7 \\ \hline \square \end{array}$$

$$\begin{array}{r} 12 \\ - 8 \\ \hline \square \end{array} \longrightarrow \begin{array}{r} 12 \\ - 9 \\ \hline \square \end{array} \longrightarrow \begin{array}{r} 8 \\ - 1 \\ \hline \square \end{array} \longrightarrow \begin{array}{r} 8 \\ - 3 \\ \hline \square \end{array}$$

$$\begin{array}{r} 4 \\ + 9 \\ \hline \square \end{array} \longleftarrow \begin{array}{r} 9 \\ + 2 \\ \hline \square \end{array} \longleftarrow \begin{array}{r} 8 \\ + 4 \\ \hline \square \end{array} \longleftarrow \begin{array}{r} 12 \\ - 7 \\ \hline \square \end{array}$$

$$\begin{array}{r} 3 \\ + 6 \\ \hline \square \end{array} \longrightarrow \begin{array}{r} 8 \\ + 9 \\ \hline \square \end{array} \longrightarrow \begin{array}{r} 15 \\ - 6 \\ \hline \square \end{array} \longrightarrow \begin{array}{r} 7 \\ + 4 \\ \hline \square \end{array}$$

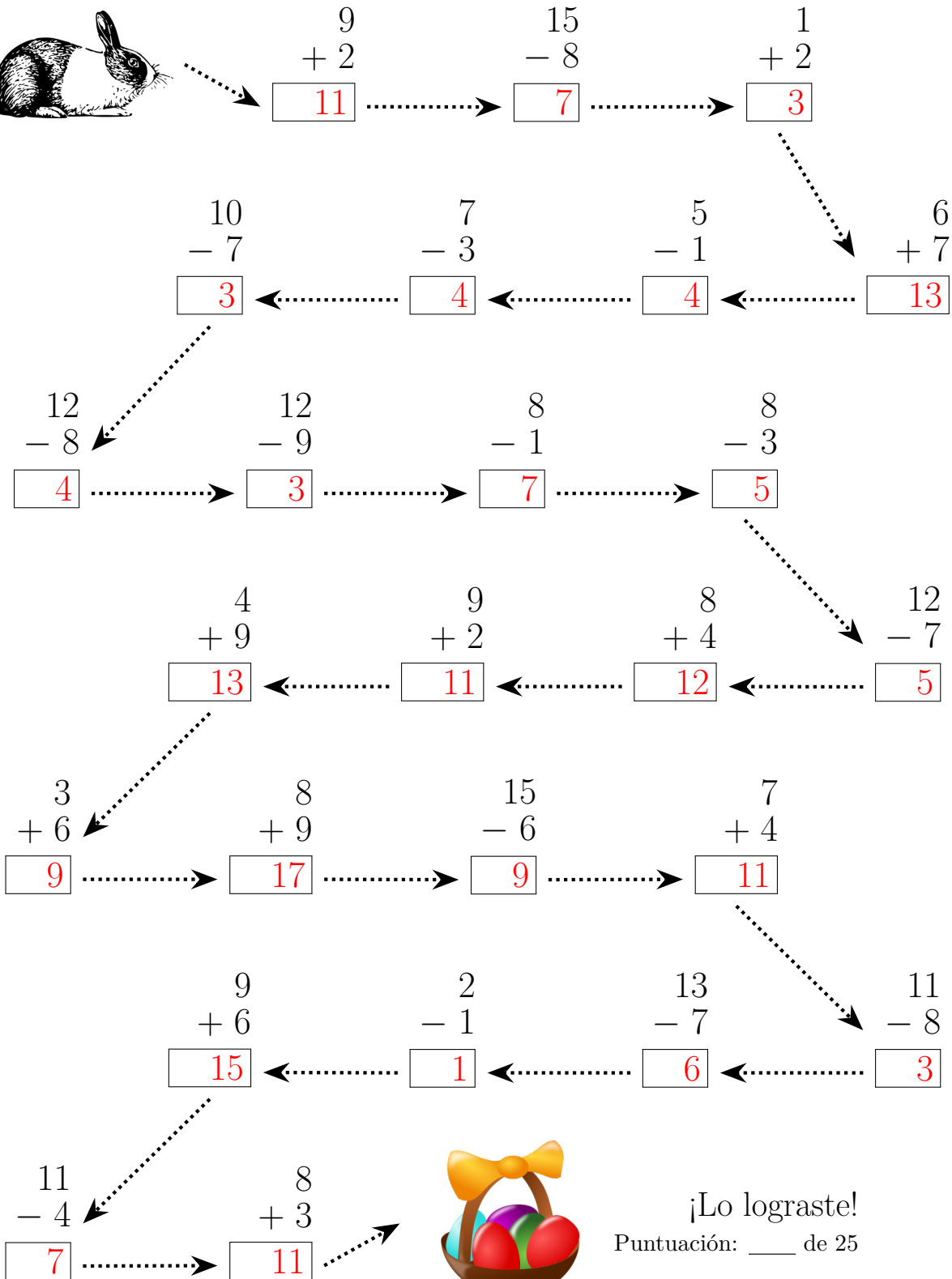
$$\begin{array}{r} 9 \\ + 6 \\ \hline \square \end{array} \longleftarrow \begin{array}{r} 2 \\ - 1 \\ \hline \square \end{array} \longleftarrow \begin{array}{r} 13 \\ - 7 \\ \hline \square \end{array} \longleftarrow \begin{array}{r} 11 \\ - 8 \\ \hline \square \end{array}$$

$$\begin{array}{r} 11 \\ - 4 \\ \hline \square \end{array} \longrightarrow \begin{array}{r} 8 \\ + 3 \\ \hline \square \end{array} \longrightarrow \text{Cesta de Pascuas}$$

¡Lo lograste!
 Puntuación: ___ de 25

SUMA Y RESTA DE PASCUAS (F) RESPUESTAS

Sigue al Conejo de Pascuas hasta su cesta. Calcula cada respuesta por el camino.



¡Lo lograste!

Puntuación: ____ de 25

SUMA Y RESTA DE PASCUAS (G)

Sigue al Conejo de Pascuas hasta su cesta. Calcula cada respuesta por el camino.



$$\begin{array}{r} 6 \\ - 3 \\ \hline \square \end{array} \longrightarrow \begin{array}{r} 3 \\ + 6 \\ \hline \square \end{array} \longrightarrow \begin{array}{r} 1 \\ + 9 \\ \hline \square \end{array}$$

$$\begin{array}{r} 11 \\ - 8 \\ \hline \square \end{array} \longleftarrow \begin{array}{r} 6 \\ - 2 \\ \hline \square \end{array} \longleftarrow \begin{array}{r} 8 \\ + 6 \\ \hline \square \end{array} \longleftarrow \begin{array}{r} 4 \\ + 5 \\ \hline \square \end{array}$$

$$\begin{array}{r} 8 \\ + 5 \\ \hline \square \end{array} \longrightarrow \begin{array}{r} 16 \\ - 8 \\ \hline \square \end{array} \longrightarrow \begin{array}{r} 2 \\ + 8 \\ \hline \square \end{array} \longrightarrow \begin{array}{r} 10 \\ - 2 \\ \hline \square \end{array}$$

$$\begin{array}{r} 6 \\ - 1 \\ \hline \square \end{array} \longleftarrow \begin{array}{r} 14 \\ - 5 \\ \hline \square \end{array} \longleftarrow \begin{array}{r} 1 \\ + 5 \\ \hline \square \end{array} \longleftarrow \begin{array}{r} 6 \\ + 6 \\ \hline \square \end{array}$$

$$\begin{array}{r} 15 \\ - 6 \\ \hline \square \end{array} \longrightarrow \begin{array}{r} 2 \\ - 1 \\ \hline \square \end{array} \longrightarrow \begin{array}{r} 7 \\ - 6 \\ \hline \square \end{array} \longrightarrow \begin{array}{r} 9 \\ + 9 \\ \hline \square \end{array}$$

$$\begin{array}{r} 9 \\ - 5 \\ \hline \square \end{array} \longleftarrow \begin{array}{r} 7 \\ - 1 \\ \hline \square \end{array} \longleftarrow \begin{array}{r} 7 \\ - 6 \\ \hline \square \end{array} \longleftarrow \begin{array}{r} 5 \\ - 2 \\ \hline \square \end{array}$$

$$\begin{array}{r} 11 \\ - 2 \\ \hline \square \end{array} \longrightarrow \begin{array}{r} 12 \\ - 5 \\ \hline \square \end{array} \longrightarrow$$

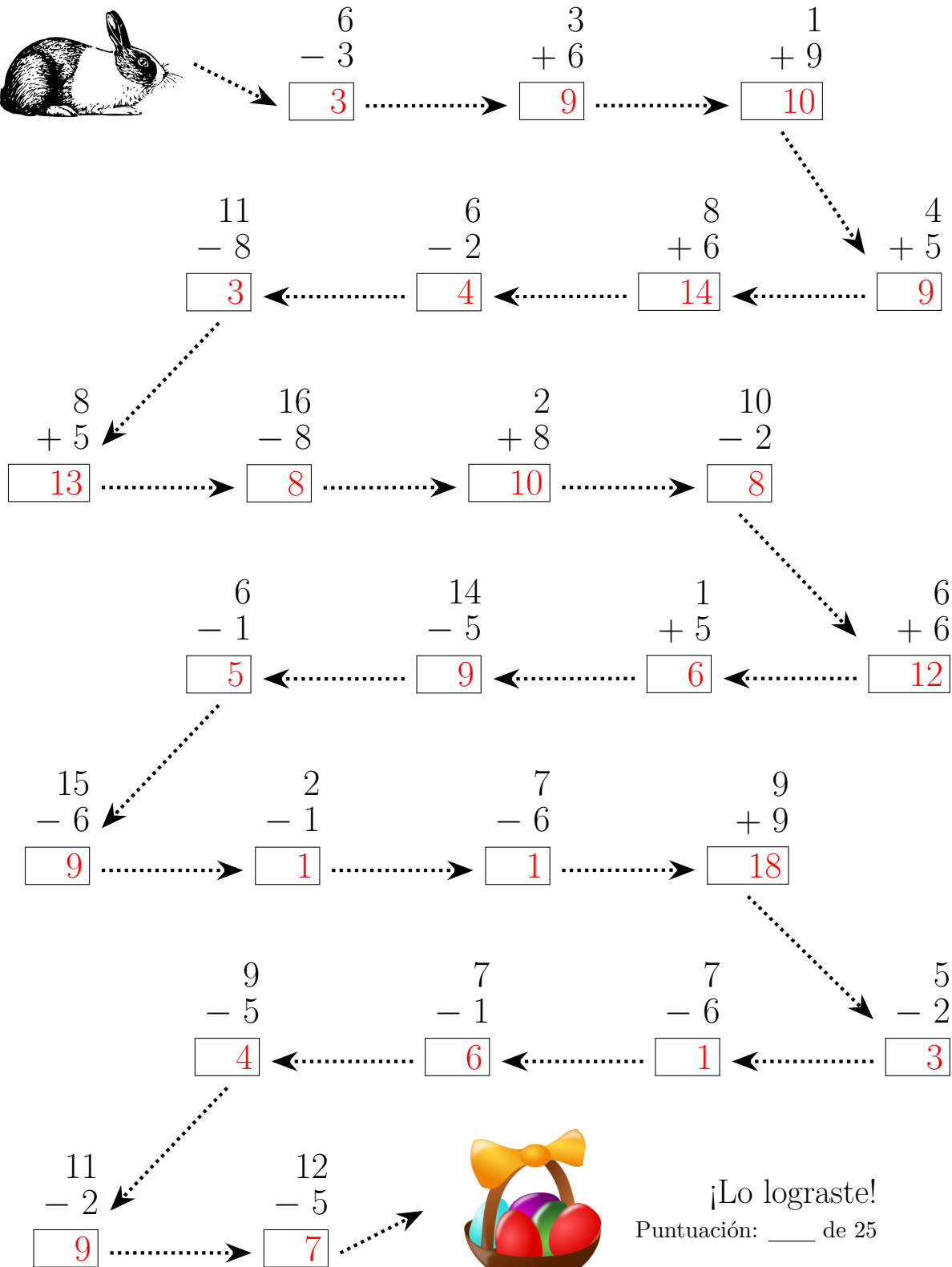


¡Lo lograste!

Puntuación: ___ de 25

SUMA Y RESTA DE PASCUAS (G) RESPUESTAS

Sigue al Conejo de Pascuas hasta su cesta. Calcula cada respuesta por el camino.



¡Lo lograste!
Puntuación: ___ de 25

SUMA Y RESTA DE PASCUAS QD

Sigue al Conejo de Pascuas hasta su cesta. Calcula cada respuesta por el camino.



$$\begin{array}{r} 5 \\ - 2 \\ \hline \square \end{array} \longrightarrow \begin{array}{r} 9 \\ - 3 \\ \hline \square \end{array} \longrightarrow \begin{array}{r} 1 \\ + 5 \\ \hline \square \end{array}$$

$$\begin{array}{r} 15 \\ - 9 \\ \hline \square \end{array} \longleftarrow \begin{array}{r} 3 \\ + 1 \\ \hline \square \end{array} \longleftarrow \begin{array}{r} 8 \\ + 9 \\ \hline \square \end{array} \longleftarrow \begin{array}{r} 3 \\ - 1 \\ \hline \square \end{array}$$

$$\begin{array}{r} 4 \\ + 9 \\ \hline \square \end{array} \longrightarrow \begin{array}{r} 5 \\ - 4 \\ \hline \square \end{array} \longrightarrow \begin{array}{r} 6 \\ + 9 \\ \hline \square \end{array} \longrightarrow \begin{array}{r} 12 \\ - 8 \\ \hline \square \end{array}$$

$$\begin{array}{r} 5 \\ + 4 \\ \hline \square \end{array} \longleftarrow \begin{array}{r} 10 \\ - 2 \\ \hline \square \end{array} \longleftarrow \begin{array}{r} 1 \\ + 2 \\ \hline \square \end{array} \longleftarrow \begin{array}{r} 12 \\ - 9 \\ \hline \square \end{array}$$

$$\begin{array}{r} 8 \\ - 6 \\ \hline \square \end{array} \longrightarrow \begin{array}{r} 8 \\ + 5 \\ \hline \square \end{array} \longrightarrow \begin{array}{r} 4 \\ + 6 \\ \hline \square \end{array} \longrightarrow \begin{array}{r} 3 \\ + 1 \\ \hline \square \end{array}$$

$$\begin{array}{r} 1 \\ + 4 \\ \hline \square \end{array} \longleftarrow \begin{array}{r} 7 \\ - 6 \\ \hline \square \end{array} \longleftarrow \begin{array}{r} 4 \\ - 3 \\ \hline \square \end{array} \longleftarrow \begin{array}{r} 8 \\ + 6 \\ \hline \square \end{array}$$

$$\begin{array}{r} 8 \\ + 5 \\ \hline \square \end{array} \longrightarrow \begin{array}{r} 8 \\ - 2 \\ \hline \square \end{array} \longrightarrow$$

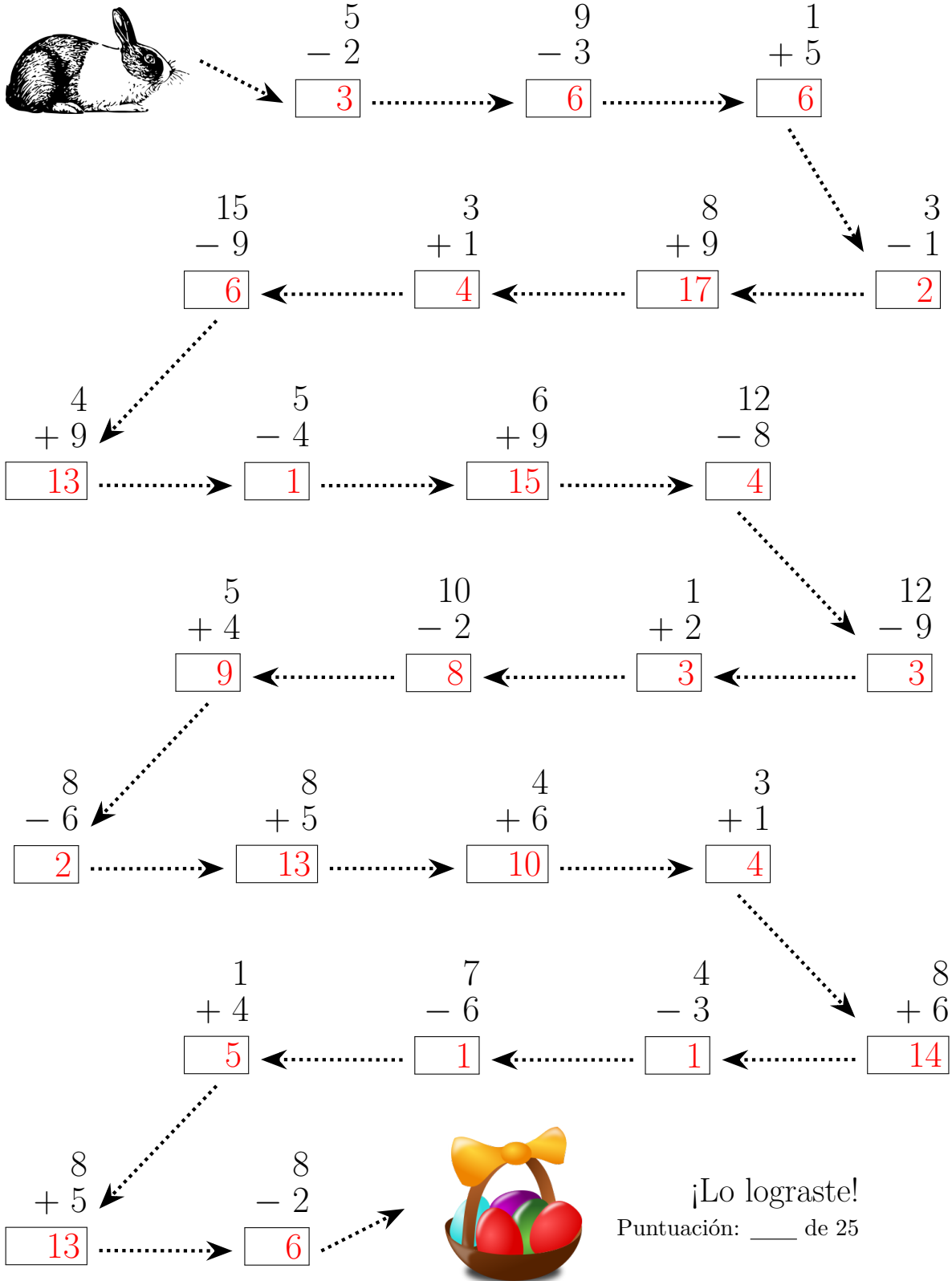


¡Lo lograste!

Puntuación: ___ de 25

SUMA Y RESTA DE PASCUAS (10) RESPUESTAS

Sigue al Conejo de Pascuas hasta su cesta. Calcula cada respuesta por el camino.



The path consists of the following arithmetic problems and answers:

- $5 - 2 = 3$
- $9 - 3 = 6$
- $1 + 5 = 6$
- $15 - 9 = 6$
- $3 + 1 = 4$
- $8 + 9 = 17$
- $3 - 1 = 2$
- $4 + 9 = 13$
- $5 - 4 = 1$
- $6 + 9 = 15$
- $12 - 8 = 4$
- $5 + 4 = 9$
- $10 - 2 = 8$
- $1 + 2 = 3$
- $12 - 9 = 3$
- $8 - 6 = 2$
- $8 + 5 = 13$
- $4 + 6 = 10$
- $3 + 1 = 4$
- $1 + 4 = 5$
- $7 - 6 = 1$
- $4 - 3 = 1$
- $8 + 6 = 14$
- $8 + 5 = 13$
- $8 - 2 = 6$

¡Lo lograste!
Puntuación: ___ de 25

SUMA Y RESTA DE PASCUAS (1)

Sigue al Conejo de Pascuas hasta su cesta. Calcula cada respuesta por el camino.



$$\begin{array}{r} 4 \\ + 3 \\ \hline \square \end{array} \longrightarrow \begin{array}{r} 14 \\ - 9 \\ \hline \square \end{array} \longrightarrow \begin{array}{r} 1 \\ + 2 \\ \hline \square \end{array}$$

$$\begin{array}{r} 17 \\ - 9 \\ \hline \square \end{array} \longleftarrow \begin{array}{r} 13 \\ - 4 \\ \hline \square \end{array} \longleftarrow \begin{array}{r} 11 \\ - 7 \\ \hline \square \end{array} \longleftarrow \begin{array}{r} 7 \\ + 6 \\ \hline \square \end{array}$$

$$\begin{array}{r} 3 \\ + 6 \\ \hline \square \end{array} \longrightarrow \begin{array}{r} 10 \\ - 7 \\ \hline \square \end{array} \longrightarrow \begin{array}{r} 15 \\ - 8 \\ \hline \square \end{array} \longrightarrow \begin{array}{r} 9 \\ + 4 \\ \hline \square \end{array}$$

$$\begin{array}{r} 5 \\ + 6 \\ \hline \square \end{array} \longleftarrow \begin{array}{r} 7 \\ + 6 \\ \hline \square \end{array} \longleftarrow \begin{array}{r} 2 \\ + 1 \\ \hline \square \end{array} \longleftarrow \begin{array}{r} 8 \\ + 3 \\ \hline \square \end{array}$$

$$\begin{array}{r} 11 \\ - 3 \\ \hline \square \end{array} \longrightarrow \begin{array}{r} 8 \\ - 2 \\ \hline \square \end{array} \longrightarrow \begin{array}{r} 3 \\ - 2 \\ \hline \square \end{array} \longrightarrow \begin{array}{r} 3 \\ + 9 \\ \hline \square \end{array}$$

$$\begin{array}{r} 2 \\ + 6 \\ \hline \square \end{array} \longleftarrow \begin{array}{r} 12 \\ - 8 \\ \hline \square \end{array} \longleftarrow \begin{array}{r} 17 \\ - 9 \\ \hline \square \end{array} \longleftarrow \begin{array}{r} 8 \\ - 4 \\ \hline \square \end{array}$$

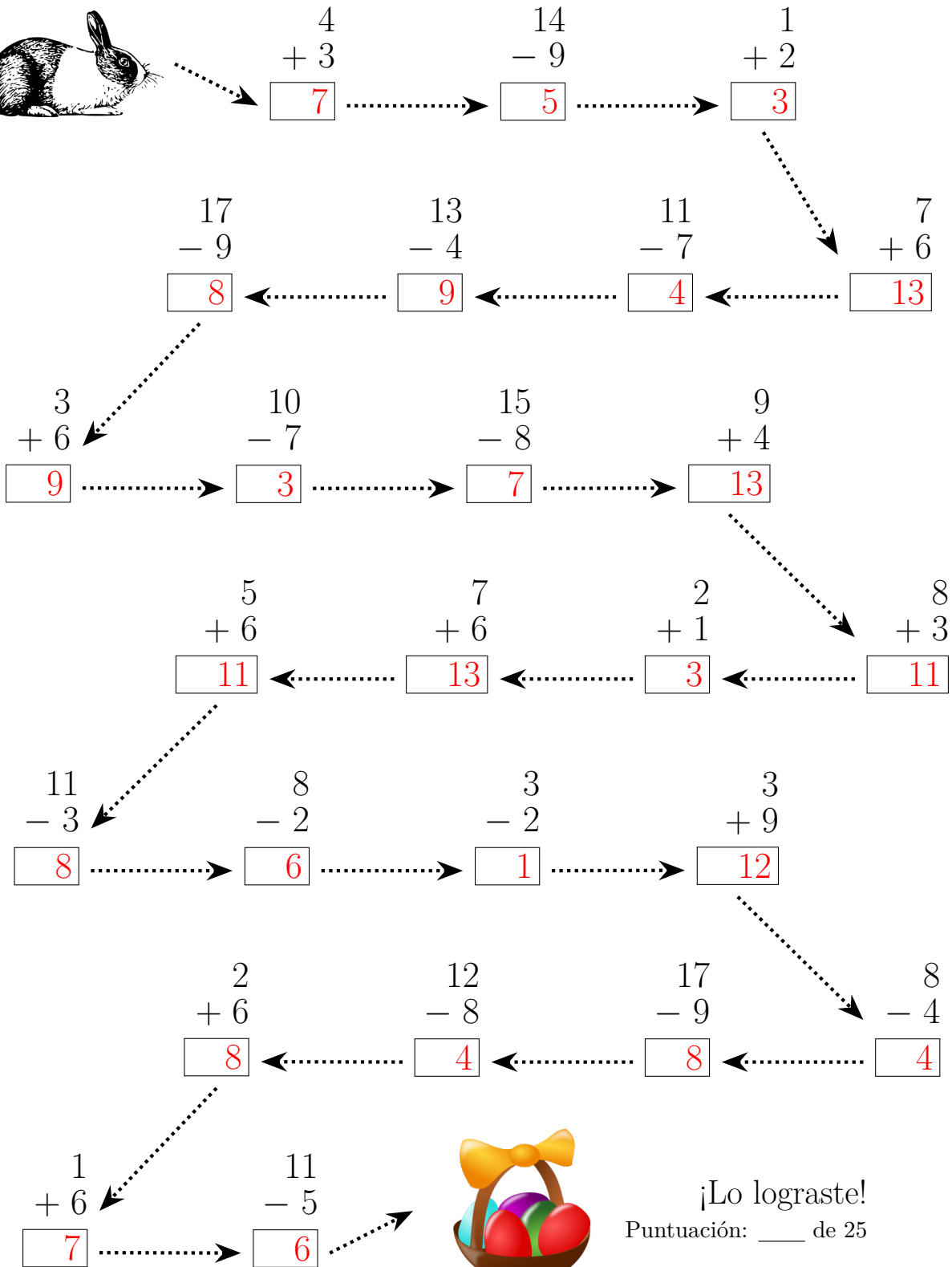
$$\begin{array}{r} 1 \\ + 6 \\ \hline \square \end{array} \longrightarrow \begin{array}{r} 11 \\ - 5 \\ \hline \square \end{array} \longrightarrow$$



¡Lo lograste!
Puntuación: ___ de 25

SUMA Y RESTA DE PASCUAS (1) RESPUESTAS

Sigue al Conejo de Pascuas hasta su cesta. Calcula cada respuesta por el camino.



¡Lo lograste!
Puntuación: ___ de 25



SUMA Y RESTA DE PASCUAS (1)

Sigue al Conejo de Pascuas hasta su cesta. Calcula cada respuesta por el camino.



$$\begin{array}{r} 13 \\ - 9 \\ \hline \square \end{array} \longrightarrow \begin{array}{r} 2 \\ + 2 \\ \hline \square \end{array} \longrightarrow \begin{array}{r} 7 \\ - 5 \\ \hline \square \end{array}$$

$$\begin{array}{r} 15 \\ - 8 \\ \hline \square \end{array} \longleftarrow \begin{array}{r} 3 \\ - 1 \\ \hline \square \end{array} \longleftarrow \begin{array}{r} 13 \\ - 8 \\ \hline \square \end{array} \longleftarrow \begin{array}{r} 12 \\ - 4 \\ \hline \square \end{array}$$

$$\begin{array}{r} 14 \\ - 6 \\ \hline \square \end{array} \longrightarrow \begin{array}{r} 6 \\ + 6 \\ \hline \square \end{array} \longrightarrow \begin{array}{r} 1 \\ + 9 \\ \hline \square \end{array} \longrightarrow \begin{array}{r} 7 \\ + 6 \\ \hline \square \end{array}$$

$$\begin{array}{r} 12 \\ - 8 \\ \hline \square \end{array} \longleftarrow \begin{array}{r} 14 \\ - 9 \\ \hline \square \end{array} \longleftarrow \begin{array}{r} 3 \\ + 8 \\ \hline \square \end{array} \longleftarrow \begin{array}{r} 6 \\ - 2 \\ \hline \square \end{array}$$

$$\begin{array}{r} 13 \\ - 8 \\ \hline \square \end{array} \longrightarrow \begin{array}{r} 4 \\ + 5 \\ \hline \square \end{array} \longrightarrow \begin{array}{r} 10 \\ - 9 \\ \hline \square \end{array} \longrightarrow \begin{array}{r} 1 \\ + 1 \\ \hline \square \end{array}$$

$$\begin{array}{r} 10 \\ - 5 \\ \hline \square \end{array} \longleftarrow \begin{array}{r} 10 \\ - 7 \\ \hline \square \end{array} \longleftarrow \begin{array}{r} 4 \\ + 7 \\ \hline \square \end{array} \longleftarrow \begin{array}{r} 2 \\ + 6 \\ \hline \square \end{array}$$

$$\begin{array}{r} 6 \\ - 4 \\ \hline \square \end{array} \longrightarrow \begin{array}{r} 7 \\ + 4 \\ \hline \square \end{array}$$



¡Lo lograste!

Puntuación: ___ de 25

SUMA Y RESTA DE PASCUAS (1) RESPUESTAS

Sigue al Conejo de Pascuas hasta su cesta. Calcula cada respuesta por el camino.



$$\begin{array}{r} 13 \\ - 9 \\ \hline \end{array}$$
 $\begin{array}{r} 2 \\ + 2 \\ \hline \end{array}$
 $\begin{array}{r} 7 \\ - 5 \\ \hline \end{array}$

$$\begin{array}{r} 15 \\ - 8 \\ \hline \end{array}$$
 $\begin{array}{r} 3 \\ - 1 \\ \hline \end{array}$
 $\begin{array}{r} 13 \\ - 8 \\ \hline \end{array}$
 $\begin{array}{r} 12 \\ - 4 \\ \hline \end{array}$

$$\begin{array}{r} 14 \\ - 6 \\ \hline \end{array}$$
 $\begin{array}{r} 6 \\ + 6 \\ \hline \end{array}$
 $\begin{array}{r} 1 \\ + 9 \\ \hline \end{array}$
 $\begin{array}{r} 7 \\ + 6 \\ \hline \end{array}$

$$\begin{array}{r} 12 \\ - 8 \\ \hline \end{array}$$
 $\begin{array}{r} 14 \\ - 9 \\ \hline \end{array}$
 $\begin{array}{r} 3 \\ + 8 \\ \hline \end{array}$
 $\begin{array}{r} 6 \\ - 2 \\ \hline \end{array}$

$$\begin{array}{r} 13 \\ - 8 \\ \hline \end{array}$$
 $\begin{array}{r} 4 \\ + 5 \\ \hline \end{array}$
 $\begin{array}{r} 10 \\ - 9 \\ \hline \end{array}$
 $\begin{array}{r} 1 \\ + 1 \\ \hline \end{array}$

$$\begin{array}{r} 10 \\ - 5 \\ \hline \end{array}$$
 $\begin{array}{r} 10 \\ - 7 \\ \hline \end{array}$
 $\begin{array}{r} 4 \\ + 7 \\ \hline \end{array}$
 $\begin{array}{r} 2 \\ + 6 \\ \hline \end{array}$

$$\begin{array}{r} 6 \\ - 4 \\ \hline \end{array}$$
 $\begin{array}{r} 7 \\ + 4 \\ \hline \end{array}$



¡Lo lograste!
Puntuación: ___ de 25