

RESTAS DE PASCUAS (1)

Sigue al Conejo de Pascuas hasta su cesta. Calcula cada respuesta por el camino.



$$\begin{array}{r} 65 \\ - 55 \\ \hline \square \end{array} \quad \begin{array}{r} 84 \\ - 23 \\ \hline \square \end{array} \quad \begin{array}{r} 94 \\ - 43 \\ \hline \square \end{array}$$

$$\begin{array}{r} 115 \\ - 56 \\ \hline \square \end{array} \quad \begin{array}{r} 130 \\ - 55 \\ \hline \square \end{array} \quad \begin{array}{r} 58 \\ - 2 \\ \hline \square \end{array} \quad \begin{array}{r} 84 \\ - 4 \\ \hline \square \end{array}$$

$$\begin{array}{r} 44 \\ - 30 \\ \hline \square \end{array} \quad \begin{array}{r} 137 \\ - 50 \\ \hline \square \end{array} \quad \begin{array}{r} 85 \\ - 22 \\ \hline \square \end{array} \quad \begin{array}{r} 98 \\ - 50 \\ \hline \square \end{array}$$

$$\begin{array}{r} 96 \\ - 51 \\ \hline \square \end{array} \quad \begin{array}{r} 161 \\ - 73 \\ \hline \square \end{array} \quad \begin{array}{r} 124 \\ - 50 \\ \hline \square \end{array} \quad \begin{array}{r} 25 \\ - 18 \\ \hline \square \end{array}$$

$$\begin{array}{r} 103 \\ - 5 \\ \hline \square \end{array} \quad \begin{array}{r} 90 \\ - 77 \\ \hline \square \end{array} \quad \begin{array}{r} 102 \\ - 65 \\ \hline \square \end{array} \quad \begin{array}{r} 88 \\ - 50 \\ \hline \square \end{array}$$

$$\begin{array}{r} 145 \\ - 88 \\ \hline \square \end{array} \quad \begin{array}{r} 181 \\ - 97 \\ \hline \square \end{array} \quad \begin{array}{r} 84 \\ - 73 \\ \hline \square \end{array} \quad \begin{array}{r} 130 \\ - 88 \\ \hline \square \end{array}$$

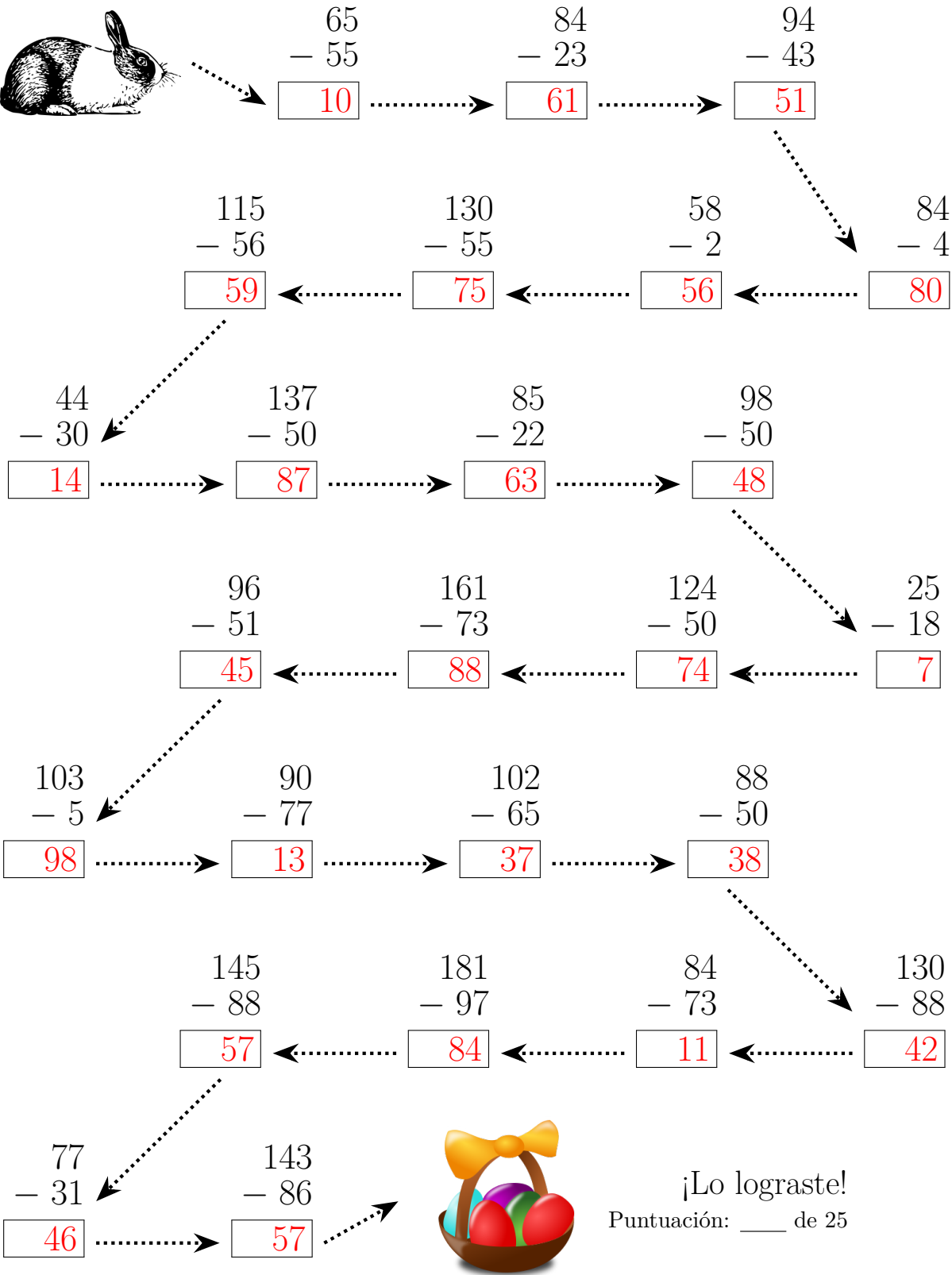
$$\begin{array}{r} 77 \\ - 31 \\ \hline \square \end{array} \quad \begin{array}{r} 143 \\ - 86 \\ \hline \square \end{array}$$



¡Lo lograste!
Puntuación: ___ de 25

RESTAS DE PASCUAS (1) RESPUESTAS

Sigue al Conejo de Pascuas hasta su cesta. Calcula cada respuesta por el camino.



¡Lo lograste!
Puntuación: ___ de 25

