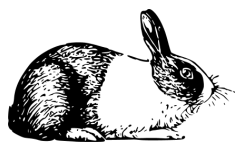


RESTAS DE PASCUAS (A)

Sigue al Conejo de Pascuas hasta su cesta. Calcula cada respuesta por el camino.



$$\begin{array}{r} 96 \\ - 94 \\ \hline \square \end{array} \quad \begin{array}{r} 111 \\ - 26 \\ \hline \square \end{array} \quad \begin{array}{r} 178 \\ - 90 \\ \hline \square \end{array}$$

$$\begin{array}{r} 11 \\ - 7 \\ \hline \square \end{array} \quad \begin{array}{r} 126 \\ - 59 \\ \hline \square \end{array} \quad \begin{array}{r} 103 \\ - 83 \\ \hline \square \end{array} \quad \begin{array}{r} 85 \\ - 4 \\ \hline \square \end{array}$$

$$\begin{array}{r} 58 \\ - 9 \\ \hline \square \end{array} \quad \begin{array}{r} 89 \\ - 41 \\ \hline \square \end{array} \quad \begin{array}{r} 122 \\ - 52 \\ \hline \square \end{array} \quad \begin{array}{r} 92 \\ - 79 \\ \hline \square \end{array}$$

$$\begin{array}{r} 89 \\ - 29 \\ \hline \square \end{array} \quad \begin{array}{r} 47 \\ - 24 \\ \hline \square \end{array} \quad \begin{array}{r} 80 \\ - 49 \\ \hline \square \end{array} \quad \begin{array}{r} 102 \\ - 87 \\ \hline \square \end{array}$$

$$\begin{array}{r} 135 \\ - 53 \\ \hline \square \end{array} \quad \begin{array}{r} 35 \\ - 29 \\ \hline \square \end{array} \quad \begin{array}{r} 63 \\ - 29 \\ \hline \square \end{array} \quad \begin{array}{r} 58 \\ - 12 \\ \hline \square \end{array}$$

$$\begin{array}{r} 120 \\ - 90 \\ \hline \square \end{array} \quad \begin{array}{r} 122 \\ - 41 \\ \hline \square \end{array} \quad \begin{array}{r} 86 \\ - 80 \\ \hline \square \end{array} \quad \begin{array}{r} 123 \\ - 45 \\ \hline \square \end{array}$$

$$\begin{array}{r} 80 \\ - 11 \\ \hline \square \end{array} \quad \begin{array}{r} 106 \\ - 95 \\ \hline \square \end{array}$$



¡Lo lograste!

Puntuación: ___ de 25

RESTAS DE PASCUAS (A) RESPUESTAS

Sigue al Conejo de Pascuas hasta su cesta. Calcula cada respuesta por el camino.



$$\begin{array}{r} 96 \\ - 94 \\ \hline \end{array}$$

$$\begin{array}{r} 111 \\ - 26 \\ \hline \end{array}$$

$$\begin{array}{r} 178 \\ - 90 \\ \hline \end{array}$$

$$\begin{array}{r} 11 \\ - 7 \\ \hline \end{array}$$

$$\begin{array}{r} 126 \\ - 59 \\ \hline \end{array}$$

$$\begin{array}{r} 103 \\ - 83 \\ \hline \end{array}$$

$$\begin{array}{r} 85 \\ - 4 \\ \hline \end{array}$$

$$\begin{array}{r} 58 \\ - 9 \\ \hline \end{array}$$

$$\begin{array}{r} 89 \\ - 41 \\ \hline \end{array}$$

$$\begin{array}{r} 122 \\ - 52 \\ \hline \end{array}$$

$$\begin{array}{r} 92 \\ - 79 \\ \hline \end{array}$$

$$\begin{array}{r} 89 \\ - 29 \\ \hline \end{array}$$

$$\begin{array}{r} 47 \\ - 24 \\ \hline \end{array}$$

$$\begin{array}{r} 80 \\ - 49 \\ \hline \end{array}$$

$$\begin{array}{r} 102 \\ - 87 \\ \hline \end{array}$$

$$\begin{array}{r} 135 \\ - 53 \\ \hline \end{array}$$

$$\begin{array}{r} 35 \\ - 29 \\ \hline \end{array}$$

$$\begin{array}{r} 63 \\ - 29 \\ \hline \end{array}$$

$$\begin{array}{r} 58 \\ - 12 \\ \hline \end{array}$$

$$\begin{array}{r} 120 \\ - 90 \\ \hline \end{array}$$

$$\begin{array}{r} 122 \\ - 41 \\ \hline \end{array}$$

$$\begin{array}{r} 86 \\ - 80 \\ \hline \end{array}$$

$$\begin{array}{r} 123 \\ - 45 \\ \hline \end{array}$$

$$\begin{array}{r} 80 \\ - 11 \\ \hline \end{array}$$

$$\begin{array}{r} 106 \\ - 95 \\ \hline \end{array}$$



¡Lo lograste!
Puntuación: ___ de 25

RESTAS DE PASCUAS (B)

Sigue al Conejo de Pascuas hasta su cesta. Calcula cada respuesta por el camino.



$$\begin{array}{r} 68 \\ - 9 \\ \hline \square \end{array} \quad \begin{array}{r} 143 \\ - 62 \\ \hline \square \end{array} \quad \begin{array}{r} 104 \\ - 43 \\ \hline \square \end{array}$$

$$\begin{array}{r} 66 \\ - 24 \\ \hline \square \end{array} \quad \begin{array}{r} 113 \\ - 30 \\ \hline \square \end{array} \quad \begin{array}{r} 19 \\ - 7 \\ \hline \square \end{array} \quad \begin{array}{r} 77 \\ - 24 \\ \hline \square \end{array}$$

$$\begin{array}{r} 171 \\ - 86 \\ \hline \square \end{array} \quad \begin{array}{r} 38 \\ - 1 \\ \hline \square \end{array} \quad \begin{array}{r} 80 \\ - 4 \\ \hline \square \end{array} \quad \begin{array}{r} 128 \\ - 39 \\ \hline \square \end{array}$$

$$\begin{array}{r} 114 \\ - 66 \\ \hline \square \end{array} \quad \begin{array}{r} 121 \\ - 35 \\ \hline \square \end{array} \quad \begin{array}{r} 97 \\ - 31 \\ \hline \square \end{array} \quad \begin{array}{r} 108 \\ - 92 \\ \hline \square \end{array}$$

$$\begin{array}{r} 142 \\ - 64 \\ \hline \square \end{array} \quad \begin{array}{r} 162 \\ - 76 \\ \hline \square \end{array} \quad \begin{array}{r} 75 \\ - 50 \\ \hline \square \end{array} \quad \begin{array}{r} 95 \\ - 33 \\ \hline \square \end{array}$$

$$\begin{array}{r} 99 \\ - 78 \\ \hline \square \end{array} \quad \begin{array}{r} 78 \\ - 66 \\ \hline \square \end{array} \quad \begin{array}{r} 59 \\ - 46 \\ \hline \square \end{array} \quad \begin{array}{r} 29 \\ - 26 \\ \hline \square \end{array}$$

$$\begin{array}{r} 139 \\ - 50 \\ \hline \square \end{array} \quad \begin{array}{r} 80 \\ - 9 \\ \hline \square \end{array}$$



¡Lo lograste!
Puntuación: ___ de 25

RESTAS DE PASCUAS (B) RESPUESTAS

Sigue al Conejo de Pascuas hasta su cesta. Calcula cada respuesta por el camino.



$$\begin{array}{r} 68 \\ - 9 \\ \hline \end{array}$$

$$\begin{array}{r} 143 \\ - 62 \\ \hline \end{array}$$

$$\begin{array}{r} 104 \\ - 43 \\ \hline \end{array}$$

$$\begin{array}{r} 66 \\ - 24 \\ \hline \end{array}$$

$$\begin{array}{r} 113 \\ - 30 \\ \hline \end{array}$$

$$\begin{array}{r} 19 \\ - 7 \\ \hline \end{array}$$

$$\begin{array}{r} 77 \\ - 24 \\ \hline \end{array}$$

$$\begin{array}{r} 171 \\ - 86 \\ \hline \end{array}$$

$$\begin{array}{r} 38 \\ - 1 \\ \hline \end{array}$$

$$\begin{array}{r} 80 \\ - 4 \\ \hline \end{array}$$

$$\begin{array}{r} 128 \\ - 39 \\ \hline \end{array}$$

$$\begin{array}{r} 114 \\ - 66 \\ \hline \end{array}$$

$$\begin{array}{r} 121 \\ - 35 \\ \hline \end{array}$$

$$\begin{array}{r} 97 \\ - 31 \\ \hline \end{array}$$

$$\begin{array}{r} 108 \\ - 92 \\ \hline \end{array}$$

$$\begin{array}{r} 142 \\ - 64 \\ \hline \end{array}$$

$$\begin{array}{r} 162 \\ - 76 \\ \hline \end{array}$$

$$\begin{array}{r} 75 \\ - 50 \\ \hline \end{array}$$

$$\begin{array}{r} 95 \\ - 33 \\ \hline \end{array}$$

$$\begin{array}{r} 99 \\ - 78 \\ \hline \end{array}$$

$$\begin{array}{r} 78 \\ - 66 \\ \hline \end{array}$$

$$\begin{array}{r} 59 \\ - 46 \\ \hline \end{array}$$

$$\begin{array}{r} 29 \\ - 26 \\ \hline \end{array}$$

$$\begin{array}{r} 139 \\ - 50 \\ \hline \end{array}$$

$$\begin{array}{r} 80 \\ - 9 \\ \hline \end{array}$$

¡Lo lograste!
 Puntuación: ____ de 25

RESTAS DE PASCUAS (C)

Sigue al Conejo de Pascuas hasta su cesta. Calcula cada respuesta por el camino.



$$\begin{array}{r} 68 \\ - 45 \\ \hline \square \end{array} \quad \begin{array}{r} 75 \\ - 61 \\ \hline \square \end{array} \quad \begin{array}{r} 140 \\ - 87 \\ \hline \square \end{array}$$

$$\begin{array}{r} 74 \\ - 32 \\ \hline \square \end{array} \quad \begin{array}{r} 125 \\ - 67 \\ \hline \square \end{array} \quad \begin{array}{r} 71 \\ - 23 \\ \hline \square \end{array} \quad \begin{array}{r} 105 \\ - 14 \\ \hline \square \end{array}$$

$$\begin{array}{r} 119 \\ - 27 \\ \hline \square \end{array} \quad \begin{array}{r} 135 \\ - 90 \\ \hline \square \end{array} \quad \begin{array}{r} 111 \\ - 71 \\ \hline \square \end{array} \quad \begin{array}{r} 33 \\ - 9 \\ \hline \square \end{array}$$

$$\begin{array}{r} 108 \\ - 54 \\ \hline \square \end{array} \quad \begin{array}{r} 121 \\ - 82 \\ \hline \square \end{array} \quad \begin{array}{r} 42 \\ - 30 \\ \hline \square \end{array} \quad \begin{array}{r} 129 \\ - 30 \\ \hline \square \end{array}$$

$$\begin{array}{r} 82 \\ - 3 \\ \hline \square \end{array} \quad \begin{array}{r} 168 \\ - 91 \\ \hline \square \end{array} \quad \begin{array}{r} 148 \\ - 57 \\ \hline \square \end{array} \quad \begin{array}{r} 145 \\ - 88 \\ \hline \square \end{array}$$

$$\begin{array}{r} 116 \\ - 81 \\ \hline \square \end{array} \quad \begin{array}{r} 118 \\ - 79 \\ \hline \square \end{array} \quad \begin{array}{r} 87 \\ - 79 \\ \hline \square \end{array} \quad \begin{array}{r} 94 \\ - 8 \\ \hline \square \end{array}$$

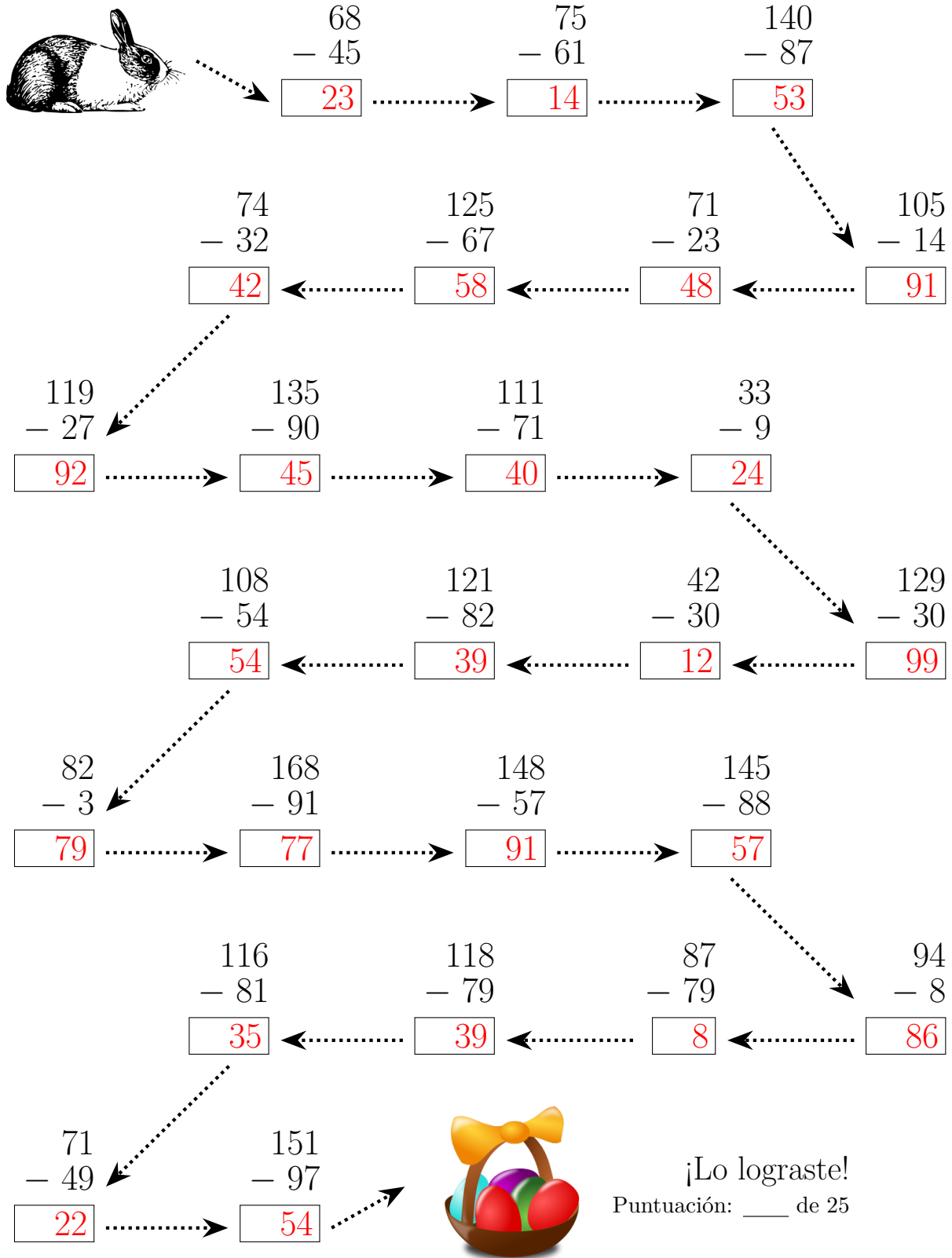
$$\begin{array}{r} 71 \\ - 49 \\ \hline \square \end{array} \quad \begin{array}{r} 151 \\ - 97 \\ \hline \square \end{array}$$



¡Lo lograste!
Puntuación: ___ de 25

RESTAS DE PASCUAS (C) RESPUESTAS

Sigue al Conejo de Pascuas hasta su cesta. Calcula cada respuesta por el camino.



The path consists of several subtraction problems. The answers are provided in red boxes:

- $68 - 45 = 23$
- $75 - 61 = 14$
- $140 - 87 = 53$
- $74 - 32 = 42$
- $125 - 67 = 58$
- $71 - 23 = 48$
- $105 - 14 = 91$
- $119 - 27 = 92$
- $135 - 90 = 45$
- $111 - 71 = 40$
- $33 - 9 = 24$
- $108 - 54 = 54$
- $121 - 82 = 39$
- $42 - 30 = 12$
- $129 - 30 = 99$
- $82 - 3 = 79$
- $168 - 91 = 77$
- $148 - 57 = 91$
- $145 - 88 = 57$
- $116 - 81 = 35$
- $118 - 79 = 39$
- $87 - 79 = 8$
- $94 - 8 = 86$
- $71 - 49 = 22$
- $151 - 97 = 54$

¡Lo lograste!
Puntuación: ___ de 25

RESTAS DE PASCUAS (D)

Sigue al Conejo de Pascuas hasta su cesta. Calcula cada respuesta por el camino.



$$\begin{array}{r} 158 \\ - 79 \\ \hline \square \end{array}$$

$$\begin{array}{r} 38 \\ - 16 \\ \hline \square \end{array}$$

$$\begin{array}{r} 94 \\ - 52 \\ \hline \square \end{array}$$

$$\begin{array}{r} 105 \\ - 59 \\ \hline \square \end{array}$$

$$\begin{array}{r} 138 \\ - 97 \\ \hline \square \end{array}$$

$$\begin{array}{r} 156 \\ - 91 \\ \hline \square \end{array}$$

$$\begin{array}{r} 132 \\ - 83 \\ \hline \square \end{array}$$

$$\begin{array}{r} 149 \\ - 97 \\ \hline \square \end{array}$$

$$\begin{array}{r} 95 \\ - 73 \\ \hline \square \end{array}$$

$$\begin{array}{r} 69 \\ - 15 \\ \hline \square \end{array}$$

$$\begin{array}{r} 106 \\ - 94 \\ \hline \square \end{array}$$

$$\begin{array}{r} 173 \\ - 87 \\ \hline \square \end{array}$$

$$\begin{array}{r} 39 \\ - 24 \\ \hline \square \end{array}$$

$$\begin{array}{r} 110 \\ - 65 \\ \hline \square \end{array}$$

$$\begin{array}{r} 144 \\ - 84 \\ \hline \square \end{array}$$

$$\begin{array}{r} 121 \\ - 42 \\ \hline \square \end{array}$$

$$\begin{array}{r} 12 \\ - 11 \\ \hline \square \end{array}$$

$$\begin{array}{r} 69 \\ - 44 \\ \hline \square \end{array}$$

$$\begin{array}{r} 144 \\ - 97 \\ \hline \square \end{array}$$

$$\begin{array}{r} 110 \\ - 64 \\ \hline \square \end{array}$$

$$\begin{array}{r} 90 \\ - 64 \\ \hline \square \end{array}$$

$$\begin{array}{r} 101 \\ - 88 \\ \hline \square \end{array}$$

$$\begin{array}{r} 102 \\ - 60 \\ \hline \square \end{array}$$

$$\begin{array}{r} 125 \\ - 29 \\ \hline \square \end{array}$$

$$\begin{array}{r} 89 \\ - 7 \\ \hline \square \end{array}$$



¡Lo lograste!
Puntuación: ___ de 25

RESTAS DE PASCUAS (D) RESPUESTAS

Sigue al Conejo de Pascuas hasta su cesta. Calcula cada respuesta por el camino.



$$\begin{array}{r} 158 \\ - 79 \\ \hline \end{array}$$

$$\begin{array}{r} 38 \\ - 16 \\ \hline \end{array}$$

$$\begin{array}{r} 94 \\ - 52 \\ \hline \end{array}$$

$$\begin{array}{r} 105 \\ - 59 \\ \hline \end{array}$$

$$\begin{array}{r} 138 \\ - 97 \\ \hline \end{array}$$

$$\begin{array}{r} 156 \\ - 91 \\ \hline \end{array}$$

$$\begin{array}{r} 132 \\ - 83 \\ \hline \end{array}$$

$$\begin{array}{r} 149 \\ - 97 \\ \hline \end{array}$$

$$\begin{array}{r} 95 \\ - 73 \\ \hline \end{array}$$

$$\begin{array}{r} 69 \\ - 15 \\ \hline \end{array}$$

$$\begin{array}{r} 106 \\ - 94 \\ \hline \end{array}$$

$$\begin{array}{r} 173 \\ - 87 \\ \hline \end{array}$$

$$\begin{array}{r} 39 \\ - 24 \\ \hline \end{array}$$

$$\begin{array}{r} 110 \\ - 65 \\ \hline \end{array}$$

$$\begin{array}{r} 144 \\ - 84 \\ \hline \end{array}$$

$$\begin{array}{r} 121 \\ - 42 \\ \hline \end{array}$$

$$\begin{array}{r} 12 \\ - 11 \\ \hline \end{array}$$

$$\begin{array}{r} 69 \\ - 44 \\ \hline \end{array}$$

$$\begin{array}{r} 144 \\ - 97 \\ \hline \end{array}$$

$$\begin{array}{r} 110 \\ - 64 \\ \hline \end{array}$$

$$\begin{array}{r} 90 \\ - 64 \\ \hline \end{array}$$

$$\begin{array}{r} 101 \\ - 88 \\ \hline \end{array}$$

$$\begin{array}{r} 102 \\ - 60 \\ \hline \end{array}$$

$$\begin{array}{r} 125 \\ - 29 \\ \hline \end{array}$$

$$\begin{array}{r} 89 \\ - 7 \\ \hline \end{array}$$



¡Lo lograste!
Puntuación: ____ de 25

RESTAS DE PASCUAS

Sigue al Conejo de Pascuas hasta su cesta. Calcula cada respuesta por el camino.



$$\begin{array}{r} 77 \\ - 61 \\ \hline \square \end{array}$$

$$\begin{array}{r} 104 \\ - 25 \\ \hline \square \end{array}$$

$$\begin{array}{r} 105 \\ - 18 \\ \hline \square \end{array}$$

$$\begin{array}{r} 44 \\ - 12 \\ \hline \square \end{array}$$

$$\begin{array}{r} 47 \\ - 5 \\ \hline \square \end{array}$$

$$\begin{array}{r} 29 \\ - 23 \\ \hline \square \end{array}$$

$$\begin{array}{r} 153 \\ - 55 \\ \hline \square \end{array}$$

$$\begin{array}{r} 106 \\ - 29 \\ \hline \square \end{array}$$

$$\begin{array}{r} 78 \\ - 20 \\ \hline \square \end{array}$$

$$\begin{array}{r} 85 \\ - 35 \\ \hline \square \end{array}$$

$$\begin{array}{r} 69 \\ - 6 \\ \hline \square \end{array}$$

$$\begin{array}{r} 116 \\ - 83 \\ \hline \square \end{array}$$

$$\begin{array}{r} 188 \\ - 95 \\ \hline \square \end{array}$$

$$\begin{array}{r} 99 \\ - 3 \\ \hline \square \end{array}$$

$$\begin{array}{r} 87 \\ - 18 \\ \hline \square \end{array}$$

$$\begin{array}{r} 66 \\ - 30 \\ \hline \square \end{array}$$

$$\begin{array}{r} 94 \\ - 93 \\ \hline \square \end{array}$$

$$\begin{array}{r} 42 \\ - 21 \\ \hline \square \end{array}$$

$$\begin{array}{r} 63 \\ - 16 \\ \hline \square \end{array}$$

$$\begin{array}{r} 72 \\ - 56 \\ \hline \square \end{array}$$

$$\begin{array}{r} 38 \\ - 25 \\ \hline \square \end{array}$$

$$\begin{array}{r} 144 \\ - 81 \\ \hline \square \end{array}$$

$$\begin{array}{r} 59 \\ - 33 \\ \hline \square \end{array}$$

$$\begin{array}{r} 72 \\ - 18 \\ \hline \square \end{array}$$

$$\begin{array}{r} 42 \\ - 29 \\ \hline \square \end{array}$$



¡Lo lograste!
Puntuación: ___ de 25

RESTAS DE PASCUAS (E) RESPUESTAS

Sigue al Conejo de Pascuas hasta su cesta. Calcula cada respuesta por el camino.



$$\begin{array}{r} 77 \\ - 61 \\ \hline 16 \end{array}$$

$$\begin{array}{r} 104 \\ - 25 \\ \hline 79 \end{array}$$

$$\begin{array}{r} 105 \\ - 18 \\ \hline 87 \end{array}$$

$$\begin{array}{r} 44 \\ - 12 \\ \hline 32 \end{array}$$

$$\begin{array}{r} 47 \\ - 5 \\ \hline 42 \end{array}$$

$$\begin{array}{r} 29 \\ - 23 \\ \hline 6 \end{array}$$

$$\begin{array}{r} 153 \\ - 55 \\ \hline 98 \end{array}$$

$$\begin{array}{r} 106 \\ - 29 \\ \hline 77 \end{array}$$

$$\begin{array}{r} 78 \\ - 20 \\ \hline 58 \end{array}$$

$$\begin{array}{r} 85 \\ - 35 \\ \hline 50 \end{array}$$

$$\begin{array}{r} 69 \\ - 6 \\ \hline 63 \end{array}$$

$$\begin{array}{r} 116 \\ - 83 \\ \hline 33 \end{array}$$

$$\begin{array}{r} 188 \\ - 95 \\ \hline 93 \end{array}$$

$$\begin{array}{r} 99 \\ - 3 \\ \hline 96 \end{array}$$

$$\begin{array}{r} 87 \\ - 18 \\ \hline 69 \end{array}$$

$$\begin{array}{r} 66 \\ - 30 \\ \hline 36 \end{array}$$

$$\begin{array}{r} 94 \\ - 93 \\ \hline 1 \end{array}$$

$$\begin{array}{r} 42 \\ - 21 \\ \hline 21 \end{array}$$

$$\begin{array}{r} 63 \\ - 16 \\ \hline 47 \end{array}$$

$$\begin{array}{r} 72 \\ - 56 \\ \hline 16 \end{array}$$

$$\begin{array}{r} 38 \\ - 25 \\ \hline 13 \end{array}$$

$$\begin{array}{r} 144 \\ - 81 \\ \hline 63 \end{array}$$

$$\begin{array}{r} 59 \\ - 33 \\ \hline 26 \end{array}$$

$$\begin{array}{r} 72 \\ - 18 \\ \hline 54 \end{array}$$

$$\begin{array}{r} 42 \\ - 29 \\ \hline 13 \end{array}$$

¡Lo lograste!
 Puntuación: ____ de 25

RESTAS DE PASCUAS (F)

Sigue al Conejo de Pascuas hasta su cesta. Calcula cada respuesta por el camino.



$$\begin{array}{r} 43 \\ - 5 \\ \hline \square \end{array} \quad \begin{array}{r} 28 \\ - 2 \\ \hline \square \end{array} \quad \begin{array}{r} 110 \\ - 62 \\ \hline \square \end{array}$$

$$\begin{array}{r} 130 \\ - 31 \\ \hline \square \end{array} \quad \begin{array}{r} 144 \\ - 91 \\ \hline \square \end{array} \quad \begin{array}{r} 78 \\ - 10 \\ \hline \square \end{array} \quad \begin{array}{r} 96 \\ - 28 \\ \hline \square \end{array}$$

$$\begin{array}{r} 95 \\ - 71 \\ \hline \square \end{array} \quad \begin{array}{r} 94 \\ - 41 \\ \hline \square \end{array} \quad \begin{array}{r} 128 \\ - 33 \\ \hline \square \end{array} \quad \begin{array}{r} 114 \\ - 47 \\ \hline \square \end{array}$$

$$\begin{array}{r} 110 \\ - 61 \\ \hline \square \end{array} \quad \begin{array}{r} 108 \\ - 22 \\ \hline \square \end{array} \quad \begin{array}{r} 134 \\ - 67 \\ \hline \square \end{array} \quad \begin{array}{r} 14 \\ - 10 \\ \hline \square \end{array}$$

$$\begin{array}{r} 41 \\ - 20 \\ \hline \square \end{array} \quad \begin{array}{r} 74 \\ - 24 \\ \hline \square \end{array} \quad \begin{array}{r} 59 \\ - 25 \\ \hline \square \end{array} \quad \begin{array}{r} 97 \\ - 93 \\ \hline \square \end{array}$$

$$\begin{array}{r} 123 \\ - 96 \\ \hline \square \end{array} \quad \begin{array}{r} 59 \\ - 52 \\ \hline \square \end{array} \quad \begin{array}{r} 121 \\ - 48 \\ \hline \square \end{array} \quad \begin{array}{r} 109 \\ - 44 \\ \hline \square \end{array}$$

$$\begin{array}{r} 6 \\ - 4 \\ \hline \square \end{array} \quad \begin{array}{r} 119 \\ - 74 \\ \hline \square \end{array}$$



¡Lo lograste!
Puntuación: ___ de 25

RESTAS DE PASCUAS (F) RESPUESTAS

Sigue al Conejo de Pascuas hasta su cesta. Calcula cada respuesta por el camino.



$$\begin{array}{r} 43 \\ - 5 \\ \hline \end{array}$$
 $\begin{array}{r} 28 \\ - 2 \\ \hline \end{array}$
 $\begin{array}{r} 110 \\ - 62 \\ \hline \end{array}$

38
 \rightarrow 26
 \rightarrow 48

$$\begin{array}{r} 130 \\ - 31 \\ \hline \end{array}$$
 $\begin{array}{r} 144 \\ - 91 \\ \hline \end{array}$
 $\begin{array}{r} 78 \\ - 10 \\ \hline \end{array}$
 $\begin{array}{r} 96 \\ - 28 \\ \hline \end{array}$

99
 \leftarrow 53
 \leftarrow 68
 \leftarrow 68

$$\begin{array}{r} 95 \\ - 71 \\ \hline \end{array}$$
 $\begin{array}{r} 94 \\ - 41 \\ \hline \end{array}$
 $\begin{array}{r} 128 \\ - 33 \\ \hline \end{array}$
 $\begin{array}{r} 114 \\ - 47 \\ \hline \end{array}$

24
 \rightarrow 53
 \rightarrow 95
 \rightarrow 67

$$\begin{array}{r} 110 \\ - 61 \\ \hline \end{array}$$
 $\begin{array}{r} 108 \\ - 22 \\ \hline \end{array}$
 $\begin{array}{r} 134 \\ - 67 \\ \hline \end{array}$
 $\begin{array}{r} 14 \\ - 10 \\ \hline \end{array}$

49
 \leftarrow 86
 \leftarrow 67
 \leftarrow 4

$$\begin{array}{r} 41 \\ - 20 \\ \hline \end{array}$$
 $\begin{array}{r} 74 \\ - 24 \\ \hline \end{array}$
 $\begin{array}{r} 59 \\ - 25 \\ \hline \end{array}$
 $\begin{array}{r} 97 \\ - 93 \\ \hline \end{array}$

21
 \rightarrow 50
 \rightarrow 34
 \rightarrow 4

$$\begin{array}{r} 123 \\ - 96 \\ \hline \end{array}$$
 $\begin{array}{r} 59 \\ - 52 \\ \hline \end{array}$
 $\begin{array}{r} 121 \\ - 48 \\ \hline \end{array}$
 $\begin{array}{r} 109 \\ - 44 \\ \hline \end{array}$

27
 \leftarrow 7
 \leftarrow 73
 \leftarrow 65

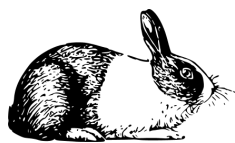
$$\begin{array}{r} 6 \\ - 4 \\ \hline \end{array}$$
 $\begin{array}{r} 119 \\ - 74 \\ \hline \end{array}$

2
 \rightarrow 45

¡Lo lograste!
 Puntuación: ____ de 25

RESTAS DE PASCUAS (G)

Sigue al Conejo de Pascuas hasta su cesta. Calcula cada respuesta por el camino.



$$\begin{array}{r} 72 \\ - 14 \\ \hline \square \end{array} \quad \begin{array}{r} 105 \\ - 12 \\ \hline \square \end{array} \quad \begin{array}{r} 61 \\ - 14 \\ \hline \square \end{array}$$

$$\begin{array}{r} 156 \\ - 66 \\ \hline \square \end{array} \quad \begin{array}{r} 124 \\ - 46 \\ \hline \square \end{array} \quad \begin{array}{r} 66 \\ - 27 \\ \hline \square \end{array} \quad \begin{array}{r} 91 \\ - 50 \\ \hline \square \end{array}$$

$$\begin{array}{r} 143 \\ - 72 \\ \hline \square \end{array} \quad \begin{array}{r} 136 \\ - 81 \\ \hline \square \end{array} \quad \begin{array}{r} 107 \\ - 69 \\ \hline \square \end{array} \quad \begin{array}{r} 135 \\ - 68 \\ \hline \square \end{array}$$

$$\begin{array}{r} 136 \\ - 62 \\ \hline \square \end{array} \quad \begin{array}{r} 27 \\ - 14 \\ \hline \square \end{array} \quad \begin{array}{r} 145 \\ - 72 \\ \hline \square \end{array} \quad \begin{array}{r} 128 \\ - 54 \\ \hline \square \end{array}$$

$$\begin{array}{r} 131 \\ - 45 \\ \hline \square \end{array} \quad \begin{array}{r} 109 \\ - 38 \\ \hline \square \end{array} \quad \begin{array}{r} 24 \\ - 20 \\ \hline \square \end{array} \quad \begin{array}{r} 44 \\ - 13 \\ \hline \square \end{array}$$

$$\begin{array}{r} 105 \\ - 31 \\ \hline \square \end{array} \quad \begin{array}{r} 158 \\ - 95 \\ \hline \square \end{array} \quad \begin{array}{r} 156 \\ - 62 \\ \hline \square \end{array} \quad \begin{array}{r} 118 \\ - 43 \\ \hline \square \end{array}$$

$$\begin{array}{r} 42 \\ - 32 \\ \hline \square \end{array} \quad \begin{array}{r} 82 \\ - 65 \\ \hline \square \end{array}$$



¡Lo lograste!
Puntuación: ___ de 25

RESTAS DE PASCUAS (G) RESPUESTAS

Sigue al Conejo de Pascuas hasta su cesta. Calcula cada respuesta por el camino.



$$\begin{array}{r} 72 \\ - 14 \\ \hline 58 \end{array}$$

$$\begin{array}{r} 105 \\ - 12 \\ \hline 93 \end{array}$$

$$\begin{array}{r} 61 \\ - 14 \\ \hline 47 \end{array}$$

$$\begin{array}{r} 156 \\ - 66 \\ \hline 90 \end{array}$$

$$\begin{array}{r} 124 \\ - 46 \\ \hline 78 \end{array}$$

$$\begin{array}{r} 66 \\ - 27 \\ \hline 39 \end{array}$$

$$\begin{array}{r} 91 \\ - 50 \\ \hline 41 \end{array}$$

$$\begin{array}{r} 143 \\ - 72 \\ \hline 71 \end{array}$$

$$\begin{array}{r} 136 \\ - 81 \\ \hline 55 \end{array}$$

$$\begin{array}{r} 107 \\ - 69 \\ \hline 38 \end{array}$$

$$\begin{array}{r} 135 \\ - 68 \\ \hline 67 \end{array}$$

$$\begin{array}{r} 136 \\ - 62 \\ \hline 74 \end{array}$$

$$\begin{array}{r} 27 \\ - 14 \\ \hline 13 \end{array}$$

$$\begin{array}{r} 145 \\ - 72 \\ \hline 73 \end{array}$$

$$\begin{array}{r} 128 \\ - 54 \\ \hline 74 \end{array}$$

$$\begin{array}{r} 131 \\ - 45 \\ \hline 86 \end{array}$$

$$\begin{array}{r} 109 \\ - 38 \\ \hline 71 \end{array}$$

$$\begin{array}{r} 24 \\ - 20 \\ \hline 4 \end{array}$$

$$\begin{array}{r} 44 \\ - 13 \\ \hline 31 \end{array}$$

$$\begin{array}{r} 105 \\ - 31 \\ \hline 74 \end{array}$$

$$\begin{array}{r} 158 \\ - 95 \\ \hline 63 \end{array}$$

$$\begin{array}{r} 156 \\ - 62 \\ \hline 94 \end{array}$$

$$\begin{array}{r} 118 \\ - 43 \\ \hline 75 \end{array}$$

$$\begin{array}{r} 42 \\ - 32 \\ \hline 10 \end{array}$$

$$\begin{array}{r} 82 \\ - 65 \\ \hline 17 \end{array}$$

¡Lo lograste!
 Puntuación: ____ de 25

RESTAS DE PASCUAS (1)

Sigue al Conejo de Pascuas hasta su cesta. Calcula cada respuesta por el camino.



$$\begin{array}{r} 65 \\ - 55 \\ \hline \square \end{array} \quad \begin{array}{r} 84 \\ - 23 \\ \hline \square \end{array} \quad \begin{array}{r} 94 \\ - 43 \\ \hline \square \end{array}$$

$$\begin{array}{r} 115 \\ - 56 \\ \hline \square \end{array} \quad \begin{array}{r} 130 \\ - 55 \\ \hline \square \end{array} \quad \begin{array}{r} 58 \\ - 2 \\ \hline \square \end{array} \quad \begin{array}{r} 84 \\ - 4 \\ \hline \square \end{array}$$

$$\begin{array}{r} 44 \\ - 30 \\ \hline \square \end{array} \quad \begin{array}{r} 137 \\ - 50 \\ \hline \square \end{array} \quad \begin{array}{r} 85 \\ - 22 \\ \hline \square \end{array} \quad \begin{array}{r} 98 \\ - 50 \\ \hline \square \end{array}$$

$$\begin{array}{r} 96 \\ - 51 \\ \hline \square \end{array} \quad \begin{array}{r} 161 \\ - 73 \\ \hline \square \end{array} \quad \begin{array}{r} 124 \\ - 50 \\ \hline \square \end{array} \quad \begin{array}{r} 25 \\ - 18 \\ \hline \square \end{array}$$

$$\begin{array}{r} 103 \\ - 5 \\ \hline \square \end{array} \quad \begin{array}{r} 90 \\ - 77 \\ \hline \square \end{array} \quad \begin{array}{r} 102 \\ - 65 \\ \hline \square \end{array} \quad \begin{array}{r} 88 \\ - 50 \\ \hline \square \end{array}$$

$$\begin{array}{r} 145 \\ - 88 \\ \hline \square \end{array} \quad \begin{array}{r} 181 \\ - 97 \\ \hline \square \end{array} \quad \begin{array}{r} 84 \\ - 73 \\ \hline \square \end{array} \quad \begin{array}{r} 130 \\ - 88 \\ \hline \square \end{array}$$

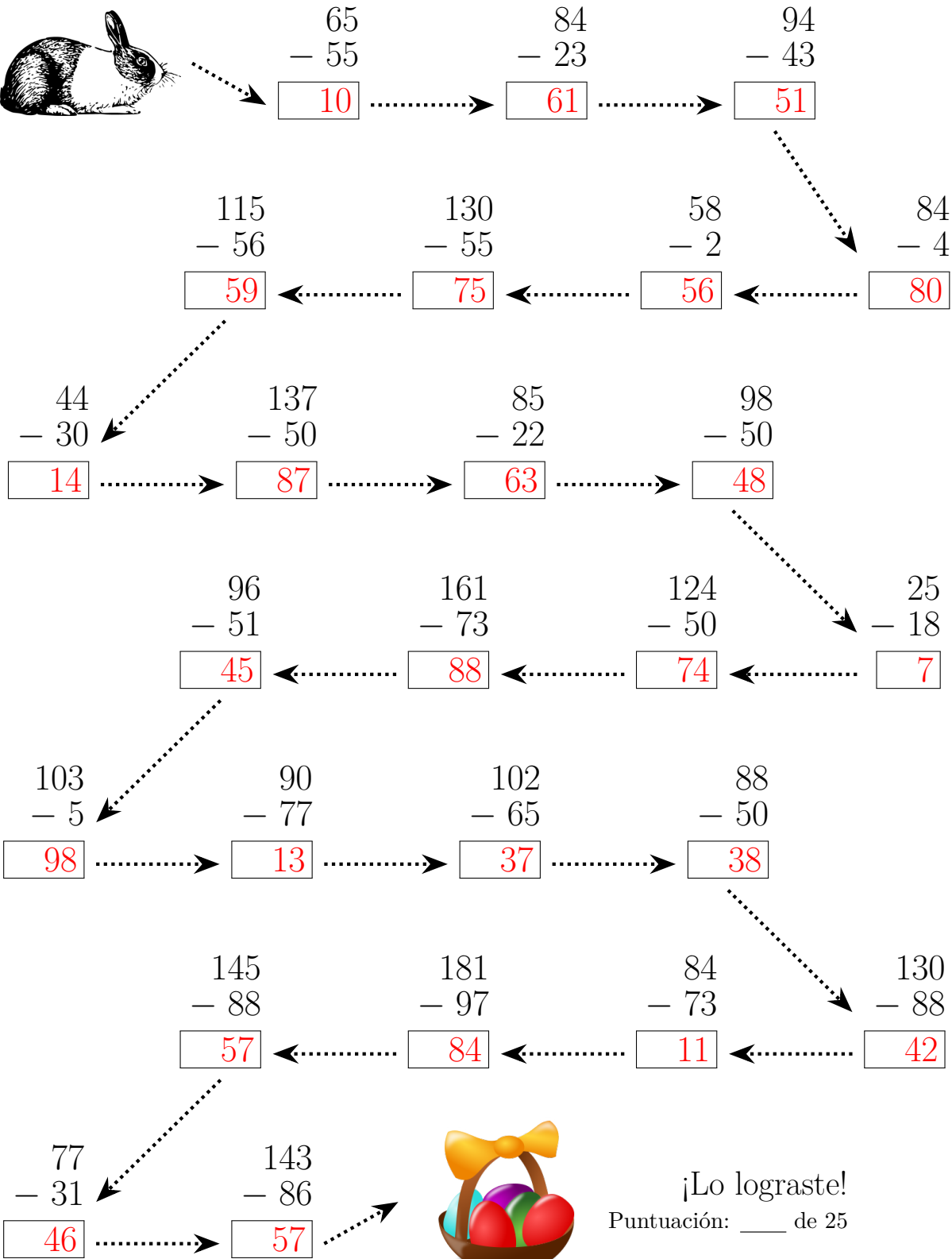
$$\begin{array}{r} 77 \\ - 31 \\ \hline \square \end{array} \quad \begin{array}{r} 143 \\ - 86 \\ \hline \square \end{array}$$



¡Lo lograste!
Puntuación: ___ de 25

RESTAS DE PASCUAS (1) RESPUESTAS

Sigue al Conejo de Pascuas hasta su cesta. Calcula cada respuesta por el camino.

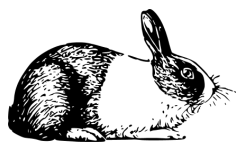


¡Lo lograste!
Puntuación: ___ de 25



RESTAS DE PASCUAS (1)

Sigue al Conejo de Pascuas hasta su cesta. Calcula cada respuesta por el camino.



$$\begin{array}{r} 122 \\ - 84 \\ \hline \square \end{array}$$

$$\begin{array}{r} 105 \\ - 11 \\ \hline \square \end{array}$$

$$\begin{array}{r} 48 \\ - 6 \\ \hline \square \end{array}$$

$$\begin{array}{r} 87 \\ - 72 \\ \hline \square \end{array}$$

$$\begin{array}{r} 63 \\ - 38 \\ \hline \square \end{array}$$

$$\begin{array}{r} 173 \\ - 74 \\ \hline \square \end{array}$$

$$\begin{array}{r} 73 \\ - 66 \\ \hline \square \end{array}$$

$$\begin{array}{r} 105 \\ - 69 \\ \hline \square \end{array}$$

$$\begin{array}{r} 67 \\ - 2 \\ \hline \square \end{array}$$

$$\begin{array}{r} 107 \\ - 34 \\ \hline \square \end{array}$$

$$\begin{array}{r} 130 \\ - 82 \\ \hline \square \end{array}$$

$$\begin{array}{r} 55 \\ - 35 \\ \hline \square \end{array}$$

$$\begin{array}{r} 137 \\ - 44 \\ \hline \square \end{array}$$

$$\begin{array}{r} 13 \\ - 11 \\ \hline \square \end{array}$$

$$\begin{array}{r} 68 \\ - 64 \\ \hline \square \end{array}$$

$$\begin{array}{r} 108 \\ - 44 \\ \hline \square \end{array}$$

$$\begin{array}{r} 119 \\ - 88 \\ \hline \square \end{array}$$

$$\begin{array}{r} 74 \\ - 9 \\ \hline \square \end{array}$$

$$\begin{array}{r} 60 \\ - 13 \\ \hline \square \end{array}$$

$$\begin{array}{r} 179 \\ - 82 \\ \hline \square \end{array}$$

$$\begin{array}{r} 153 \\ - 56 \\ \hline \square \end{array}$$

$$\begin{array}{r} 104 \\ - 42 \\ \hline \square \end{array}$$

$$\begin{array}{r} 144 \\ - 70 \\ \hline \square \end{array}$$

$$\begin{array}{r} 94 \\ - 15 \\ \hline \square \end{array}$$

$$\begin{array}{r} 85 \\ - 10 \\ \hline \square \end{array}$$



¡Lo lograste!
Puntuación: ___ de 25

RESTAS DE PASCUAS (1) RESPUESTAS

Sigue al Conejo de Pascuas hasta su cesta. Calcula cada respuesta por el camino.



$$\begin{array}{r} 122 \\ - 84 \\ \hline \end{array}$$
38

$$\begin{array}{r} 105 \\ - 11 \\ \hline \end{array}$$
94

$$\begin{array}{r} 48 \\ - 6 \\ \hline \end{array}$$
42

$$\begin{array}{r} 87 \\ - 72 \\ \hline \end{array}$$
15

$$\begin{array}{r} 63 \\ - 38 \\ \hline \end{array}$$
25

$$\begin{array}{r} 173 \\ - 74 \\ \hline \end{array}$$
99

$$\begin{array}{r} 73 \\ - 66 \\ \hline \end{array}$$
7

$$\begin{array}{r} 105 \\ - 69 \\ \hline \end{array}$$
36

$$\begin{array}{r} 67 \\ - 2 \\ \hline \end{array}$$
65

$$\begin{array}{r} 107 \\ - 34 \\ \hline \end{array}$$
73

$$\begin{array}{r} 130 \\ - 82 \\ \hline \end{array}$$
48

$$\begin{array}{r} 55 \\ - 35 \\ \hline \end{array}$$
20

$$\begin{array}{r} 137 \\ - 44 \\ \hline \end{array}$$
93

$$\begin{array}{r} 13 \\ - 11 \\ \hline \end{array}$$
2

$$\begin{array}{r} 68 \\ - 64 \\ \hline \end{array}$$
4

$$\begin{array}{r} 108 \\ - 44 \\ \hline \end{array}$$
64

$$\begin{array}{r} 119 \\ - 88 \\ \hline \end{array}$$
31

$$\begin{array}{r} 74 \\ - 9 \\ \hline \end{array}$$
65

$$\begin{array}{r} 60 \\ - 13 \\ \hline \end{array}$$
47

$$\begin{array}{r} 179 \\ - 82 \\ \hline \end{array}$$
97

$$\begin{array}{r} 153 \\ - 56 \\ \hline \end{array}$$
97

$$\begin{array}{r} 104 \\ - 42 \\ \hline \end{array}$$
62

$$\begin{array}{r} 144 \\ - 70 \\ \hline \end{array}$$
74

$$\begin{array}{r} 94 \\ - 15 \\ \hline \end{array}$$
79

$$\begin{array}{r} 85 \\ - 10 \\ \hline \end{array}$$
75

¡Lo lograste!
Puntuación: ___ de 25

RESTAS DE PASCUAS CD

Sigue al Conejo de Pascuas hasta su cesta. Calcula cada respuesta por el camino.



$$\begin{array}{r} 32 \\ - 31 \\ \hline \square \end{array} \quad \begin{array}{r} 51 \\ - 8 \\ \hline \square \end{array} \quad \begin{array}{r} 82 \\ - 46 \\ \hline \square \end{array}$$

$$\begin{array}{r} 73 \\ - 66 \\ \hline \square \end{array} \quad \begin{array}{r} 105 \\ - 46 \\ \hline \square \end{array} \quad \begin{array}{r} 159 \\ - 72 \\ \hline \square \end{array} \quad \begin{array}{r} 95 \\ - 82 \\ \hline \square \end{array}$$

$$\begin{array}{r} 96 \\ - 90 \\ \hline \square \end{array} \quad \begin{array}{r} 86 \\ - 70 \\ \hline \square \end{array} \quad \begin{array}{r} 138 \\ - 62 \\ \hline \square \end{array} \quad \begin{array}{r} 87 \\ - 51 \\ \hline \square \end{array}$$

$$\begin{array}{r} 93 \\ - 11 \\ \hline \square \end{array} \quad \begin{array}{r} 160 \\ - 70 \\ \hline \square \end{array} \quad \begin{array}{r} 117 \\ - 85 \\ \hline \square \end{array} \quad \begin{array}{r} 26 \\ - 13 \\ \hline \square \end{array}$$

$$\begin{array}{r} 152 \\ - 97 \\ \hline \square \end{array} \quad \begin{array}{r} 115 \\ - 26 \\ \hline \square \end{array} \quad \begin{array}{r} 68 \\ - 64 \\ \hline \square \end{array} \quad \begin{array}{r} 116 \\ - 21 \\ \hline \square \end{array}$$

$$\begin{array}{r} 83 \\ - 67 \\ \hline \square \end{array} \quad \begin{array}{r} 35 \\ - 17 \\ \hline \square \end{array} \quad \begin{array}{r} 11 \\ - 9 \\ \hline \square \end{array} \quad \begin{array}{r} 70 \\ - 37 \\ \hline \square \end{array}$$

$$\begin{array}{r} 161 \\ - 69 \\ \hline \square \end{array} \quad \begin{array}{r} 162 \\ - 64 \\ \hline \square \end{array}$$



¡Lo lograste!
Puntuación: ___ de 25

RESTAS DE PASCUAS (O) RESPUESTAS

Sigue al Conejo de Pascuas hasta su cesta. Calcula cada respuesta por el camino.



$$\begin{array}{r} 32 \\ - 31 \\ \hline \end{array}$$

1

$$\begin{array}{r} 51 \\ - 8 \\ \hline \end{array}$$

43

$$\begin{array}{r} 82 \\ - 46 \\ \hline \end{array}$$

36

$$\begin{array}{r} 73 \\ - 66 \\ \hline \end{array}$$

7

$$\begin{array}{r} 105 \\ - 46 \\ \hline \end{array}$$

59

$$\begin{array}{r} 159 \\ - 72 \\ \hline \end{array}$$

87

$$\begin{array}{r} 95 \\ - 82 \\ \hline \end{array}$$

13

$$\begin{array}{r} 96 \\ - 90 \\ \hline \end{array}$$

6

$$\begin{array}{r} 86 \\ - 70 \\ \hline \end{array}$$

16

$$\begin{array}{r} 138 \\ - 62 \\ \hline \end{array}$$

76

$$\begin{array}{r} 87 \\ - 51 \\ \hline \end{array}$$

36

$$\begin{array}{r} 93 \\ - 11 \\ \hline \end{array}$$

82

$$\begin{array}{r} 160 \\ - 70 \\ \hline \end{array}$$

90

$$\begin{array}{r} 117 \\ - 85 \\ \hline \end{array}$$

32

$$\begin{array}{r} 26 \\ - 13 \\ \hline \end{array}$$

13

$$\begin{array}{r} 152 \\ - 97 \\ \hline \end{array}$$

55

$$\begin{array}{r} 115 \\ - 26 \\ \hline \end{array}$$

89

$$\begin{array}{r} 68 \\ - 64 \\ \hline \end{array}$$

4

$$\begin{array}{r} 116 \\ - 21 \\ \hline \end{array}$$

95

$$\begin{array}{r} 83 \\ - 67 \\ \hline \end{array}$$

16

$$\begin{array}{r} 35 \\ - 17 \\ \hline \end{array}$$

18

$$\begin{array}{r} 11 \\ - 9 \\ \hline \end{array}$$

2

$$\begin{array}{r} 70 \\ - 37 \\ \hline \end{array}$$

33

$$\begin{array}{r} 161 \\ - 69 \\ \hline \end{array}$$

92

$$\begin{array}{r} 162 \\ - 64 \\ \hline \end{array}$$

98



¡Lo lograste!

Puntuación: ___ de 25